

Savoir-faire et
qualité depuis 1931

 **Thermor**
Radiateurs électriques & Chauffe-eau EnR

Guide tarifaire *Pro*

2014

L'intelligence
au service
des économies

JUSQU'À
45%
D'ÉCONOMIES
D'ÉNERGIE



Des solutions
éco-performantes

JUSQU'À
70%
D'ÉCONOMIES
D'ÉNERGIE



Base de facturation en euros HT
Chauffage/Salle de bains/Chauffe-eau n°40
Chauffe-eau collectifs n°20
Prix applicables au 1^{er} février 2014

THERMOR, L'EXPERT DE LA CHALEUR

Sommaire

SERVICES

10

FORMATIONS
12



DIMENSIONNEMENT
ET CHIFFRAGE
14



MISE EN SERVICE
16



CHAUFFAGE SÉJOUR CHAMBRE

22

RADIATEURS
CHALEUR DOUCE



Hypnose 26



Équateur 2 28



Bilbao 2 30



Ovation 2 32



Ovation
Digital 32



Kenya 2 34

CHAUFFAGE SALLE DE BAINS

50

RADIATEURS
SALLE DE BAINS
3CS



Allure digital
pivotant 56



Allure digital
étroit 56



Riviera
digital 58



Riva
tendance
digital 60

RADIATEURS
SÈCHE-SERVETTES



Poème 54

CHAUFFAGE NEUF ET RÉHABILITATION

70

CHAUFFAGE
ÉLECTRIQUE



Mozart
Evolution 74



Amadeus
Evolution 75



Évidence
6 ordres 76

RADIATEURS
SÈCHE-SERVETTES



Corsaire 77

GESTION D'ÉNERGIE



Pack
Zenéco
230 V 78

CHAUFFAGE INDUSTRIEL ET TERTIAIRE

80

AÉROTHERME



Aérotherme
fixe 82



Aérotherme
mobile 83

RIDEAU D'AIR



Rideau d'air
apparent 84



Rideau d'air
encastrable 85

CHAUFFE-EAU ENR

90

CHAUFFE-EAU
THERMODYNAMIQUE
AEROMAX



Aéromax 3
sur air
ambiant 92



Aéromax 3
gainé 92



Aéromax Split
sur air extérieur 94



Aéromax VMC2
sur air extrait 96

CHAUFFE-EAU ÉLECTRIQUES DE 10 À 500 L

106

CHAUFFE-EAU
STÉATITE ACI HYBRIDE



Visualis 112



Duratis 114



Stéatis 116



Blindé 118

CHAUFFE-EAU COLLECTIFS

126

CHAUFFE-EAU



Chauffe-eau
accéléré 130



Chauffe-eau
Stéatite et blindé 132



Réchauffeur
de boucle
et surchauffeur 134

LOGISTIQUE ET GARANTIE

136

DIMENSIONS DES
EMBALLAGES ET
PALETTISATIONS

136

CERTIFICATIONS

138

GARANTIE
ET LIVRAISONS

139

CONDITIONS
GÉNÉRALES
DE VENTE

140

POUR
COMMANDER

141

PIÈCES DE RECHANGE

18



GARANTIES

20



SAV EXPRESS 24H

21



RÉSERVÉ AUX INSTALLATEURS



Baléares 36



Mozart Digital 38

PANNEAUX RAYONNANTS



Émotion Digital 40



Amadeus 42

CONVECTEURS ÉLECTRIQUES



Variation de silhouette 44



Évidence 4 ordres 44

ACCUMULATEURS



Monaco III 45

GESTION D'ÉNERGIE



Pack Zenéco Pile 46



Allure classique étroit 56



Riviera classique 58



Riva tendance classique 60



Riva Chrome 62



Riva 2 64

PANNEAU RAYONNANT SÈCHE-SERVIETTES



Émotion barres Digital 66

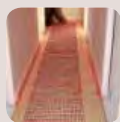
SÈCHE-SERVIETTES SOUFFLANTS



Belle-île 68



Illico 2 69



Plancher Rayonnant KS 79

CASSETTE RAYONNANTE



Sunair basse température 86



Sunair moyenne température 87

CHAUFFE-EAU SOLAIRE



Biopack Optimum avec appoint électrique 100



Biopack Optimum avec appoint hydraulique 100



Packs capteurs 104

CHAUFFE-EAU PETITES CAPACITÉS



120

PRÉPARATEURS D'EAU CHAUDE



à échangeur annulaire multiposition 121



à serpentin optimisé 122

ACCESSOIRES



111

BALLON DE STOCKAGE



135

RÉCAPITULATIF DES RÉFÉRENCES

Permettre à chacun
**de maîtriser la chaleur de l'air
et de l'eau grâce
aux solutions électriques**

Confort
absolu®

Économies

Design





EDITO

Chers clients et partenaires,

Je profite de la parution de ce nouveau Guide tarifaire Pro pour vous remercier de la confiance que vous portez à notre marque, nos produits et nos équipes.

Dans un contexte où les incertitudes liées aux marchés vont se poursuivre sur 2014, nous avons l'ambition que notre marque soit choisie pour la qualité de ses services et pour notre capacité à vous accompagner dans le développement de vos ventes au quotidien.

Nous avons décidé sur 2014 :

- de poursuivre la densification de notre force de vente pour **gagner en proximité**.
- de renforcer notre capacité à vous éclairer, orienter et conseiller au travers **d'actions de formation** dans un contexte où le cadre réglementaire et les solutions produits se complexifient.
Vous devez être en capacité de promouvoir et de vendre ces nouvelles solutions.

Cette orientation stratégique doit nous permettre **de nous renforcer et dynamiser votre développement** sur les marchés de demain.

Soyez assurés que toutes les forces de l'entreprise sont en mouvement pour mieux vous servir et vous satisfaire dans notre relation au quotidien.

Dominique TOMADA
Directeur commercial



PLUS DE 80 ANS D'EXPÉRIENCE
ONT FAIT DE THERMOR UNE MARQUE
EXPERTE, GAGE DE CONFIANCE,
DE QUALITÉ ET DE SAVOIR-FAIRE.



Thermor,

UNE GRANDE MARQUE PROFESSIONNELLE



Aujourd'hui acteur majeur d'un secteur en plein renouvellement, Thermor dispose de la gamme la plus large du marché en chauffage électrique et eau chaude sanitaire, accompagnée de services et de formations.

Le choix d'une distribution exclusivement professionnelle

De par leur **technicité** et pour des raisons de sécurité, la pose de nos produits demande un certain **savoir-faire**.

C'est pourquoi nous avons fait le choix de la distribution exclusivement professionnelle, soit **4 500 points de vente en France**.



Thermor à vos côtés

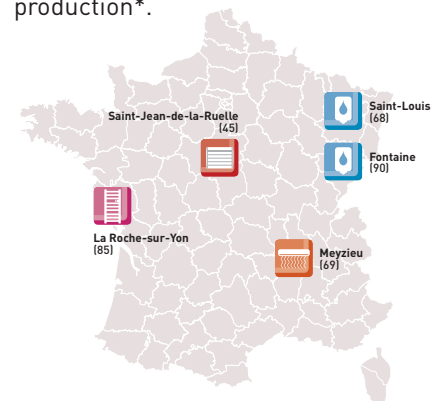
Nous avons développé un **important réseau d'installateurs professionnels sur toute la France**.

La qualité de nos produits est certifiée par des **organismes partenaires** :



Des produits fabriqués en France

Nos produits sont fabriqués en France dans nos 5 sites de production*.



* Sauf les chauffe-eau petites capacités et certains appareils de la gamme chauffage de la salle de bains

POUR LES INSTALLATEURS

LES

5

RAISONS DE CHOISIR THERMOR

1 Une marque
reconnue

2 Des produits
innovants
et fiables

4 Des outils
pour vous aider
à vendre

3 Des services
pour gagner
du temps

5 Une fidélité
recompensée

Thermor



VOUS

+ d'infos sur www.thermor-pro.fr

UN NOUVEAU REGARD sur l'électrique



Plus d'un siècle d'électricité...

Depuis plus d'un siècle, les évolutions liées à l'électricité fleurissent régulièrement. De nos jours, elle est présente dans notre vie quotidienne, à tel point qu'on n'y prête plus vraiment attention. Il est même difficile de se faire une idée du nombre d'appareils électriques que l'on utilise chaque jour, directement ou indirectement. Appuyer sur un interrupteur est un geste anodin, qui ne provoque plus aucun étonnement de notre part. On vit au « tout électrique », et c'est aussi naturel que de respirer !

Les enfants ont du mal à imaginer comment vivaient leurs ancêtres sans électricité. **Arrivons-nous nous-mêmes à l'imaginer ? Pas si sûr...**

C'est vrai, le « retour à la nature » peut être amusant pour un week-end ou de courtes vacances. Mais combien de temps supporterions-nous de nous éclairer à la bougie, de faire cuire notre nourriture dans la cheminée, de laver le linge à la main, d'écrire au lieu de téléphoner ou d'envoyer des mails, de lire seulement les journaux pour être informés, de nous contenter des livres pour faire des recherches sans ordinateur...

Nous ne sommes pas esclaves de l'électricité, mais elle a été domestiquée pour nous faciliter la vie.

Alors autant en profiter !

L'ÉLECTRICITÉ EST UNE ÉVIDENCE. ELLE N'A PAS FINI DE NOUS ÉTONNER POUR AMÉLIORER ENCORE NOTRE VIE QUOTIDIENNE.

L'électricité est chez elle partout : à la maison (appareils électroménagers, radiateurs, volets, portails, éclairage...), pour notre santé (appareils médicaux...), pour la sécurité (alarmes, détecteur de fumée...), dans la rue (éclairage public, signalisation...), pour les loisirs (jardinage, bricolage, cinéma, télévision...), dans les transports (pour les trains et demain pour les voitures).

Ne pensez-vous pas que l'électricité est réellement une énergie d'avenir ?



Locomotive à vapeur

Locomotive électrique

Plaques électriques à induction

Cuisinière à bois

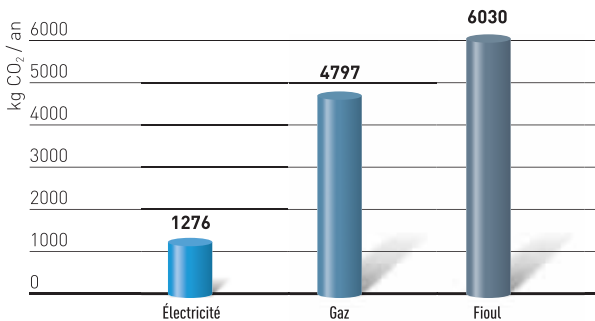


AUJOURD'HUI, L'ÉLECTRICITÉ TROUVE DE PLUS EN PLUS SA SOURCE DANS LA NATURE (SOLEIL, AIR, EAU) ET C'EST CE QUI FAIT TOUTE SA FORCE.

Moins de CO₂ avec les solutions Thermor...

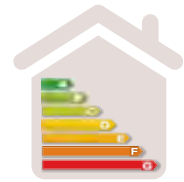
Elles permettent de **réduire le taux de CO₂ jusqu'à 15 fois moins qu'une chaudière au fioul avec solaire pour l'eau chaude.**

Émission annuelle de CO₂ en chauffage par logement
 (4 personnes, localisation département 85)
 Source : Calcul RT 2005 / Arrêté Diagnostic de Performance Énergétique



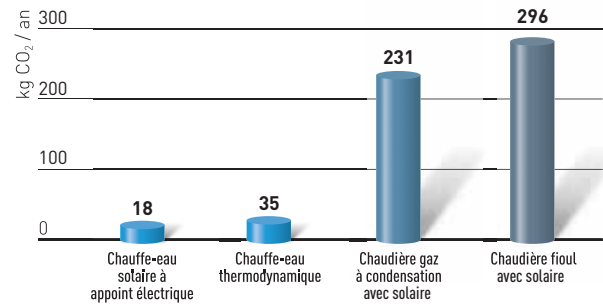
...et plus d'économies d'énergie

Jusqu'à 70 % d'économie d'énergie, tout en garantissant un confort optimal.



Émission annuelle de CO₂ pour l'usage de l'eau chaude sanitaire par logement
 (4 personnes, localisation département 85)

Source : Calcul RT 2012 / Arrêté Diagnostic de Performance Énergétique



Notre démarche environnementale produit

1

Analyse complète du cycle de vie d'un produit Thermor






Face à l'enjeu majeur
que représente la protection
de l'environnement,
Thermor engage une démarche
éco-citoyenne réaliste et déterminée.
Les fiches PEP et l'affichage
environnemental visent
à qualifier la performance
environnementale
des produits.

2

Évaluation des impacts sur l'environnement

Et notamment :

-  Effet de serre
-  Épuisement des ressources
naturelles
-  Pollution de l'eau

4

Traçabilité et transparence

La carte d'identité environnemental du produit
(fiche PEP⁽¹⁾), vérifiée par tierce partie, disponible
sur notre site www.thermor-pro.fr

(1) PEP = Profil Environnemental Produit. Fiches PEP en cours d'élaboration sur l'ensemble
de nos gammes, disponibles sur nos sites internet et sur www.pep-ecopassport.org.

3

Affichage environnemental synthétique

Quel impact sur ma planète ?

Faible
impact

1

2

3

4

5

Fort
impact

5

Éco-conception

Un objectif :
des produits plus
respectueux
de l'environnement





Thermor Services

20 PERSONNES
DÉDIÉES
100 000 APPELS
PAR AN



AVANT VENTE



- ▶ ASSISTANCE TECHNIQUE AVANT-VENTE
- ▶ ANALYSE DES BESOINS DU CLIENT
- ▶ CONSEILS PERSONNALISÉS



- ▶ FORMATIONS : RÉGLEMENTATION, CHAUFFAGE, PILOTAGE, CHAUFFE-EAU ÉLECTRIQUE ET ENR



- ▶ LE SERVICE DIMENSIONNEMENT POUR PRE, CHAUFFAGE INDUSTRIEL, CHAUFFE-EAU COLLECTIF ET ENR

VOS CHANTIERS



- ▶ LA MISE EN SERVICE
- ▶ LE CONTRAT D'ENTRETIEN

APRÈS VENTE



- ▶ LES COMMANDES DE PIÈCES DE RECHANGE



- ▶ LES GARANTIES
- ▶ LE SAV EXPRESS



Thermor Services

▶ N°Azur 0 810 0 810 45

(ou 02 38 71 38 58)

Gagnez du temps avec www.thermor-pro.fr

Encore plus pratique, toutes les infos en 3 clics !

24h/24
7j/7



Thermor
Régulation Chauffage & Climatisation

THERMOR & VOUS ESPACE PRO

LES OUTILS - L'ESPACE SERVICES - L'ENTREPRISE THERMOR

Vous êtes déjà inscrit en tant qu'installateur ou distributeur Partenaire Thermor, accédez à votre espace réservé :

Identifiant : Mot de passe : [Se connecter](#)

Recommandé

Bilbao 2

Vous souhaitez vous inscrire à l'espace réservé ?

Soyez informés des nouveautés
de avant-vente, commandes des unités
rapide à la vente et des pièces
detachées en ligne, 24h24

[S'inscrire](#)

LES OUTILS

Boîte à outils Thermor

Obtenir votre accès, un accès aux fiches produits, aux outils
Toutes les outils des installateurs ou des distributeurs professionnels
(exclusivement à l'usage)
Chaudières - Climatiseurs - VMC - etc...

[Télécharger les outils
travaux et de vente](#) [Télécharger les outils
techniques](#)

LES FORMATIONS

Contactez nos
assistantes de formation
au

N° Vert 0 800 11 11 11
www.thermor-pro.fr

Email : services.pro@thermor.fr

Accédez à l'espace formation

L'ESPACE SERVICES

AVANT-VENTE

[Accéder à l'espace avant-vente](#)

VOS CHANTIERS

[Accéder à l'espace chantiers](#)

APRES-VENTE

[Commander des pièces détachées](#)

[Accéder au programme SAV](#)

[Mettre à jour votre SAV](#)

SAV

Thermor Services
02 38 11 00 00

Accédez sans code
à toute notre base
de données
documentaires
(fiches produits,
films, visuels...)

Retrouvez nos services
d'accompagnement :
aide au
dimensionnement,
garanties,
mise en chantier...]



Nos formations au service

DE VOTRE PERFORMANCE

Thermor propose des formations opérationnelles pour vous, professionnels :
INSTALLATEURS, DISTRIBUTEURS, PRESCRIPTEURS.

7 000 M²

DE SALLES DE TRAVAUX PRATIQUES

UNE ÉQUIPE DE

20 FORMATEURS EXPERTS

4 500 PROFESSIONNELS

FORMÉS EN 2013

**99 % DE STAGIAIRES
SATISFAITS ⁽¹⁾**

(1) Évaluation clients à l'issue des stages sur l'année 2011.



7 centres de formation : La Roche-sur-Yon, Orléans, Toulouse, Nancy, Aix-en-Provence, Merville et Meyzieu.

Les formations incontournables

CHAUFFAGE

► **Les techniques et outils pour vendre plus de radiateurs chaleur douce**

DURÉE : 1 JOUR

RÉF. CEL 1-56 / 230,00 € HT⁽¹⁾

À l'issue de cette formation, les stagiaires sont capables de :

- **valoriser et expliquer** les principes de la chaleur confortable
- **aborder les différentes pistes** en matière d'économies d'énergie
- **élaborer leur proposition commerciale** autour du confort et de l'économie d'énergie
- **argumenter** leur choix auprès de leurs clients.



CHAUFFE-EAU ENR

► **Les techniques et outils pour vendre et installer plus de chauffe-eau thermodynamiques**

DURÉE : 1 JOUR

RÉF. ESE 1-56 / 230,00 € HT⁽¹⁾

À l'issue de cette formation, les stagiaires sont capables de :

- **déterminer une des différentes solutions** chauffe-eau thermodynamique dans l'habitat individuel, les contraintes à respecter, la préconisation correcte du matériel en fonction du lieu géographique et de l'environnement
- **découvrir les besoins et motivations des clients** en matière d'eau chaude
- **argumenter** pour développer ses ventes de chauffe-eau thermodynamiques.



RÉGLEMENTATION▶ **La Réglementation Thermique 2012**

Anticipez les évolutions de votre activité pour mieux répondre aux attentes de vos clients et développez votre chiffre d'affaires.

DURÉE: 1 JOUR

RÉF. FDT 1-13 / 290,00 € HT⁽¹⁾**CHAUFFAGE**▶ **Savoir répondre aux attentes de confort et d'économies pour la rénovation du chauffage électrique**

Différenciez-vous de vos concurrents en conseillant vos clients sur les différentes technologies de chauffage électrique et les économies d'énergie associées.

DURÉE: 1 JOUR

RÉF. CEL 1-53 / 230,00 € HT⁽¹⁾▶ **Se perfectionner et s'entraîner avec les techniques et outils pour vendre plus de radiateurs chaleur douce**

Gagnez en aisance commerciale et développez ainsi votre chiffre d'affaires

DURÉE: 1 JOUR

RÉF. CEL 1-57 / 230,00 € HT⁽¹⁾**GESTION D'ÉNERGIE ET PROGRAMMATION**▶ **Maîtriser les solutions de pilotage du chauffage électrique et de l'eau chaude sanitaire dans le neuf et la rénovation**

Optimisez le paramétrage de la régulation et de la programmation en fonction des attentes de vos clients en matière de confort et d'économies d'énergie.

DURÉE: 1 JOUR

RÉF. CEL 1-52 / 230,00 € HT⁽¹⁾**CHAUFFE-EAU ENR**▶ **Comprendre les technologies de production d'eau chaude sanitaire thermodynamique de l'installation à la mise en service**

Ouvrez-vous à de nouveaux marchés, déterminez le choix du produit suivant sa situation géographique, sa consommation et ses besoins, et optimisez les performances du produit.

DURÉE: 1 JOUR

RÉF. ESE 1-53 / 230,00 € HT⁽¹⁾▶ **Se perfectionner et s'entraîner avec les techniques et outils pour vendre plus de chauffe-eau thermodynamiques**

Gagnez en aisance commerciale et développez ainsi votre chiffre d'affaires.

DURÉE: 1 JOUR

RÉF. ESE 1-57 / 230,00 € HT⁽¹⁾▶ **Réussir la sélection et la vente d'une solution de production électrique d'eau chaude sanitaire**

Maîtrisez les différentes technologies pour répondre aux attentes de vos clients, les convaincre et gagnez en efficacité commerciale.

DURÉE: 1 JOUR

RÉF. ESE 1-58 / 230,00 € HT⁽¹⁾▶ **Tout savoir sur l'installation d'un chauffe-eau solaire individuel (CESI)**

Découvrez les différentes technologies présentes sur le marché et réalisez une installation optimale, adaptée aux motivations clients.

DURÉE: 1 JOUR

RÉF. ESO 1-52 / 230,00 € HT⁽¹⁾▶ **Dépanner un chauffe-eau solaire individuel (CESI)**

Intervenez efficacement sur un chauffe-eau solaire défectueux.

DURÉE: 1 JOUR

RÉF. ESO 1-57 / 260,00 € HT⁽¹⁾▶ **Agrément Qualisol Eau chaude sanitaire solaire**

Approfondissez vos connaissances en chauffe-eau solaire et soyez reconnu comme un expert par la profession et vos clients.

DURÉE: 3 JOURS

RÉF. AGR 1-04 / 870,00 € HT⁽¹⁾**CHAUFFE-EAU ÉLECTRIQUE ET ENR**▶ **Maîtriser les choix des technologies de production d'eau chaude sanitaire**

Choisissez et installez le bon produit en matière de production d'eau chaude sanitaire pour répondre aux attentes de vos clients.

DURÉE: 1 JOUR

RÉF. ESE 1-51 / 230,00 € HT⁽¹⁾

Les formations dispensées par notre organisme de formation peuvent faire l'objet d'une demande de prise en charge totale ou partielle. Renseignez-vous auprès de votre OPCA (Organisme Paritaire Collecteur Agréé) !

Comment bénéficier de ce service ?

- ▶ Pour tout renseignement, contactez nos assistantes formation au

N° Indigo 0 825 895 600

(0,15 € TTC/min)

ou par mail :

cesc.formation@groupe-atlantic.com

- ▶ Des informations disponibles sur www.thermor-pro.fr

(1) Tarifs au 1^{er} février 2014.



NOS OUTILS POUR

dimensionner vos projets



15 000 PROJETS
PAR AN
DEVIS
SOUS 72 H
RÉPONSE
EN 48 H ⁽¹⁾

(1) Délai moyen de réalisation.

Du chiffrage à la réalisation d'un plan, Thermor Services vous guide et vous oriente dans la réalisation de vos chantiers.



Thermor Services

N°Azur 0 810 0 810 45

(ou 02 38 71 38 58)

www.thermor-pro.fr

POUR VOUS FAIRE GAGNER DU TEMPS

Thermor vous propose 3 applications métiers



CALCULEZ
la puissance des
radiateurs Thermor
à installer !

► **APPLICATION** remise lors des formations
«Radiateurs chaleur douce»

POUR TROUVER
le chauffe-eau vertical
Thermor adapté !

► **TÉLÉCHARGEZ** l'application Thermor sur



en recherchant **THERMOR / CHAUFFE-EAU**

► **CONSULTER** le mémo référentiel
des côtes chauffe-eau

SELECTIONNEZ
le chauffage
de la salle de bains
qui convient
et la puissance !

► **TÉLÉCHARGEZ** l'application Thermor sur



en recherchant **THERMOR / SALLE DE BAINS**

Pour chaque chantier, une étude adaptée

CHAUFFAGE INDUSTRIEL

Vous avez un projet en chauffage industriel et tertiaire ?

Sur simple demande, Thermor réalise les dimensionnements et devis.



Pour cela, **2 étapes** suffisent :

- 1 Envoyez-nous par mail votre cahier des charges** en précisant :
 - la dimension du local,
 - le niveau d'isolation,
 - la hauteur sous plafond,
 - la température désirée,
 - le département de la construction.

- 2 Vous recevrez une préconisation de matériel** ainsi qu'un devis sous 48 h ⁽¹⁾.

Vous pouvez aussi télécharger la fiche de demande d'étude sur www.thermor-pro.fr, espace services.

CHAUFFE-EAU COLLECTIF



Nouveau logiciel de dimensionnement disponible sur www.thermor-pro.fr

Sur simple demande, Thermor Services réalise vos dimensionnements et devis.

Pour cela, **2 étapes** suffisent :

- 1 Envoyez-nous par mail** sur metrix@thermor.tm.fr votre cahier des closes techniques particulières.
- 2 Vous recevrez une préconisation de matériel** ainsi qu'un devis sous 48 h ⁽¹⁾.



Eau chaude
sanitaire électrique



Ballon de stockage

(1) Temps moyen de réalisation.

CHAUFFE-EAU SOLAIRE

Nous mettons à votre disposition un logiciel de dimensionnement Biopack.



Pour cela, **3 étapes** suffisent :

- 1 Connectez-vous** sur www.thermor-pro.fr, espace services.
- 2 Laissez-vous guider** et saisissez les caractéristiques du logement dans notre logiciel.
- 3 Téléchargez** la fiche de préconisation de matériel et accessoires à installer.

Sur simple appel Thermor Services réalise vos dimensionnements et devis.

Pour faciliter la réalisation de votre demande de chiffrage, transmettez-nous :

- l'orientation de la toiture,
- le type de toiture,
- le nombre de personnes dans le foyer,
- le lieu d'installation,
- le type de pose souhaitée,
- la présence de masque sur la toiture.

CHAUFFE-EAU THERMODYNAMIQUE AÉROMAX VMC

Sur simple demande, Thermor services réalise vos dimensionnements et devis en chauffe-eau thermodynamique Aéromax VMC sur air extrait.



Pour faciliter la réalisation de votre demande de chiffrage, transmettez-nous :

- le plan de la maison avec visualisation des gaines VMC,
- les types de bouches souhaitées, hygro A ou B.



À VOS CÔTÉS POUR vous accompagner sur vos chantiers

DISPONIBLE SUR
CHAUFFE-EAU SOLAIRE
BIOPACK
ET CHAUFFE-EAU
THERMODYNAMIQUE
AÉROMAX SPLIT
ET AÉROMAX VMC



60 TECHNICIENS THERMOR
EN FRANCE

5 000 MISES EN SERVICE
RÉALISÉES PAR NOS SOINS EN 2012

Soucieux de vous accompagner au quotidien, Thermor Services met à votre disposition une équipe de techniciens spécialistes pour vous accompagner dans la mise en service des chauffe-eau solaires et chauffe-eau thermodynamiques sur air extérieur et air extrait.

Ils interviennent dans toute la France⁽¹⁾ et sont à vos côtés pour la mise en service, le contrôle de bon fonctionnement, les dépannages et l'entretien des installations de chauffe-eau solaire Biopack et chauffe-eau thermodynamiques Aéromax Split et Aéromax VMC.

(1) Par nos équipes ou stations agréées.

La mise en service

Bénéficier d'une mise en service Thermor, c'est s'assurer **disponibilité, garantie et tranquillité !**

- 1 Disponibilité d'un technicien Thermor pour la mise en service de l'appareil :** vérification de l'installation, contrôle des organes de sécurité, des débits et de l'étanchéité.
- 2 Paramétrage du chauffe-eau et, dans le cadre d'une installation solaire, remplissage du circuit solaire.**

- 3 Un an de garantie supplémentaire : Dépannage (pièces, main-d'œuvre et déplacement) assuré pendant 1 an.**

- Chauffe-eau thermodynamiques Aéromax Split et Aéromax VMC : pièces amovibles, PAC, raccords et liaisons frigorifiques.
- Chauffe-eau solaire : station solaire et capteurs.

- 4 Possibilité pour votre client de souscrire un contrat d'entretien.**



INFO +

Vous ne disposez pas de l'attestation de capacité à manipuler les fluides ?
Faites appel à nos services pour la mise en service d'un Aéromax Split

TARIFS MISE EN SERVICE

► Biopack
Optimum

- Réf. 073064 :
210 € HT ⁽²⁾
(sans remplissage)

- Réf. 073419 :
257 € HT ⁽²⁾
(avec remplissage)

► Aéromax Split



- Réf. 083028 :
246 € HT ⁽²⁾
> à 5 m

- Réf. 080877 :
220 € HT ⁽²⁾
< à 5 m

► Aéromax VMC



- Réf. 880564 :
180 € HT ⁽²⁾

(2) Prix conseillés, tarifs au 1^{er} février 2014.

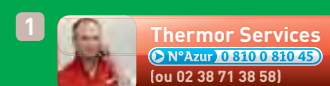
Le contrat d'entretien

Si la mise en service du chauffe-eau solaire Biopack ou des chauffe-eau thermodynamiques Aéromax Split ou Aéromax VMC est réalisée par Thermor, **vous pouvez faire bénéficier à vos clients d'un contrat d'entretien Constructeur**. Thermor prendra en charge l'entretien régulier de l'appareil.

	CONTRAT ENGAGEMENT	CONTRAT OPTIMUM	CONTRAT PRIVILÈGE
Visite annuelle comprenant : • Contrôle des organes de sécurité • Contrôle des débits • Contrôle des étanchéités • Relevé des mesures de fonctionnement	✓	✓	✓
Intervention en dépannage sur appel du souscripteur (Main-d'œuvre et déplacement)	✓	✓	✓
Dépannage dans les 24 h (en cas de panne totale) du lundi au vendredi	✓	✓	✓
Garantie de la cuve pendant 10 ans		✓	✓
Garantie totale des pièces détachées pendant 10 ans			✓
Tarif annuel au 01/02/2014	140 € HT	194 € HT	224 € HT

Comment
bénéficier de
ce service ?

Pour cela,
4 étapes suffisent :



2 **UN RENDEZ-VOUS EST CONVENU AVEC VOUS.**

3 **NOTRE TECHNICIEN D'INTERVENTION RÉALISE LA MISE EN SERVICE.**

Il vous remet un rapport de mise en service, une attestation de mise en service et présente les différents contrats d'entretien.

4 Dans le cadre d'une souscription à un contrat d'entretien, **VOTRE CLIENT REMPLIT LA DEMANDE DE CONTRAT D'ENTRETIEN**

qui lui a été remise et l'envoie **par fax au 04 72 45 21 95** ou **par courrier** à l'adresse suivante :
SERVICE D'INTERVENTION TECHNIQUE EN CLIENTÈLE
13 BOULEVARD MONGE - ZI -
BP 71 - 69882 MEYZIEU CEDEX.





Notre service de commande de pièces de rechange

98 % DES PIÈCES
DISPONIBLES SUR STOCK

100 000 PIÈCES
LIVRÉES PAR AN

95 % DES PIÈCES
LIVRÉES EN 24 H

COMMANDE PAR INTERNET

Consultez sur www.thermor-pro.fr, espace services, le catalogue en ligne de pièces de rechange et commandez les franco de port (réservé aux distributeurs et installateurs partenaires).

ZOOM SUR...

l'espace de commande de pièces de rechange sur www.thermor-pro.fr

1

Vous recherchez rapidement vos pièces de rechange par catégorie de produit, mots clés, références produits collectifs.



2

Vous accédez aux nomenclatures produits.



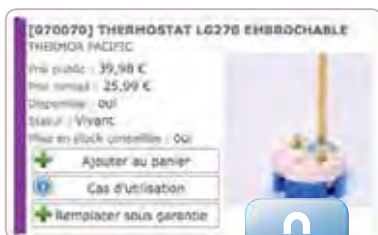
3

Nous vous conseillons sur la mise en stock des pièces de rechange.



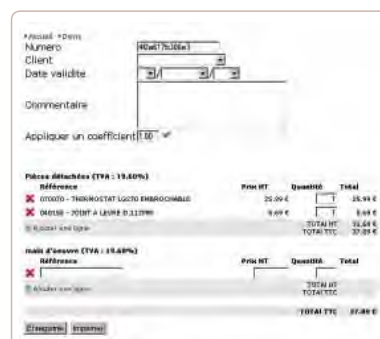
4

Vous pouvez acheter en ligne les pièces de rechange (concerne les distributeurs et installateurs partenaires).



5

Vous imprimez vos devis de réparation personnalisés.



6

Vous accédez aux informations sur les garanties des produits et aux logiciels de dimensionnement PRE, Biopack et chauffe-eau collectif.

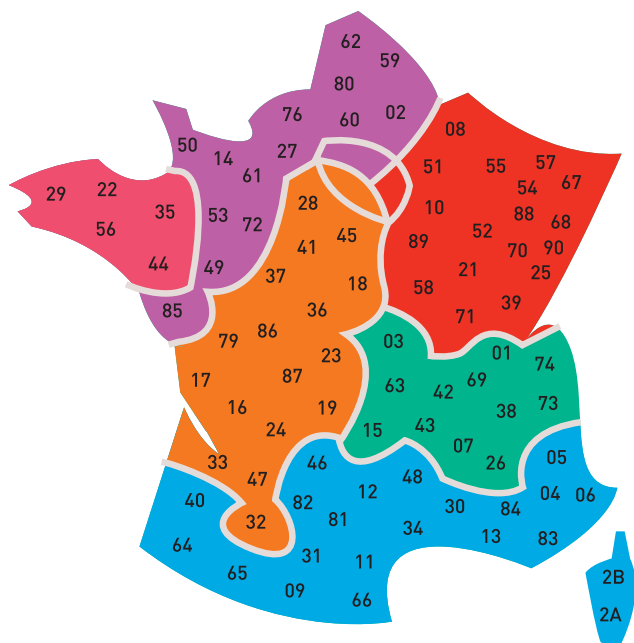
Contacts SAV dédiés aux distributeurs

Pour vous guider et vous aider dans le choix de vos pièces de rechange et les garanties, l'assistante commerciale SAV est à votre disposition : un contact qui vous est dédié pour vous accompagner au quotidien.



En fonction de votre département, votre appel sera redirigé vers votre contact privilégié :

- | | |
|---|---|
| ■ Soraya El Mokretar | ■ Céline Micheli |
| ■ Marjolaine Delamour | ■ Stéphanie Clavière |
| ■ Céline Santos Almeida | ■ Sophie Luxereau |



Pièces de rechange certifiées d'origine constructeur

Toutes nos pièces sont certifiées d'origine constructeur et sont livrées en express du lundi au samedi matin sous 24h si la commande est passée avant 13h sur simple demande par fax au **02 38 71 38 89** ou sur **www.thermor-pro.fr**, espace services.



Comment bénéficier de ce service ?

- ▶ **CONNECTEZ-VOUS SUR www.thermor-pro.fr, ESPACE SERVICES.**

Si vous ne possédez pas de code d'accès, faites une demande en ligne et vous recevrez vos codes sous 24h !

- ▶ **CONTACTEZ THERMOR SERVICES AU**



Vous serez mis en relation avec le contact de votre zone géographique.

- ▶ **CONTACTEZ THERMOR SERVICES PAR FAX AU 02 38 71 38 89**

Commandez vos pièces avant 13h et vous recevrez sous 24h du lundi au samedi vos pièces commandées.



Nos garanties assurent

VOTRE TRANQUILLITÉ



Garanties en ligne sur www.thermor-pro.fr,
diagnostic, conditions garanties, remplacement sous garantie.



GAMME PRODUIT	DURÉE DE GARANTIE	INDEMNITÉ DE DÉPANNAGE DANS LE CADRE D'UN SAV EXPRESS (€ HT) ⁽¹⁾
CHAUFFAGE		
Hypnose	2 ans	100 €
Équateur 2	2 ans	80 €
Kenya 2, Ovation Digital, Ovation 2, Bilbao 2, Mozart Digital, Mozart Évolution	2 ans	50 €
Émotion Digital, Amadeus Évolution	2 ans	30 €
Baléares, Amadeus, Variations de Silhouette, Évidence, Monaco III	2 ans	
Plancher Rayonnant Électrique KS	10 ans	
SALLE DE BAINS		
Poème	2 ans	100 €
Radiateurs salle de bains 3CS	2 ans	80 €
Radiateurs sèche-serviettes	2 ans	50 €
Émotion barres Digital	2 ans	30 €
Corsaire, Belle-île, Illico 2	2 ans	
GESTION D'ÉNERGIE ET PROGRAMMATION		
Pack Zenéco	2 ans	
Pack Référence Hebdo, Pack Référence, kit Pass Program	1 an	
CHAUFFAGE INDUSTRIEL ET TERTIAIRE		
Cassettes rayonnantes, aérothermes, rideaux d'air	2 ans	
CHAUFFE-EAU ENR		
Aéromax 3, Aéromax Split, Aéromax VMC 2	5 ans cuve et éléments électriques, 2 ans pompe à chaleur	Forfait sans vidange : 50 € Forfait avec vidange : 150 €
Biopack Optimum	5 ans cuve et éléments électriques, 2 ans capteurs et station solaire	Forfait sans vidange : 50 € Forfait avec vidange : 150 €
CHAUFFE-EAU TRADITIONNEL		
Visualis, Duralis, PECS serpentin optimisé	5 ans cuve, pièces amovibles et pièces électriques	Forfait sans vidange : 50 € Forfait avec vidange : 150 €
Stéatis, chauffe-eau blindés	5 ans cuve, 2 ans pièces électriques	
Petites capacités, PECS à échangeur annulaire	3 ans cuve, 1 an éléments électriques	
CHAUFFE-EAU COLLECTIF		
Chauffe-eau stéatites et blindés, ballons de stockage	5 ans cuve, extensible à 10 ans, 2 ans pièces électriques et amovibles	
Réchauffeur de boucle	2 ans cuve, pièces électriques et amovibles	

(1) Après réception de la pièce défectueuse et sous réserve d'acceptation de l'expertise.

LE SAV EXPRESS 24H.



Comment ça marche ?

Recevez vos pièces en 24h

En cas de panne d'appareil sous garantie, **Thermor vous propose le service SAV Express** pour assurer rapidement le changement de vos pièces accompagné d'une indemnisation de forfait dépannage.

4 ÉTAPES



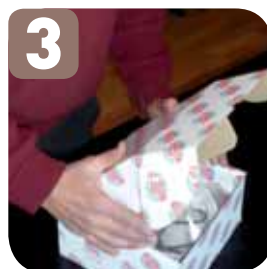
► **Nos experts répondent à vos questions**

Contactez Thermor Services avec le numéro de série du produit. Un expert vous accompagne afin de **réaliser le bon diagnostic**.



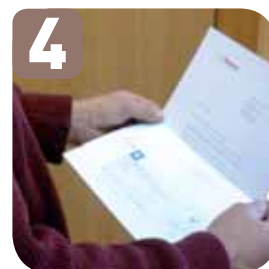
► **Envoi des pièces de rechange sous garantie en Express**

Vous recevez la pièce dès le lendemain, hors jours fériés (appel la veille avant 16h).



► **Retour de la pièce défectueuse par vos soins**

Colis prépayé par Thermor.



► **Expertise de la pièce défectueuse et forfait jusqu'à 150 € sur certains produits**

Vous recevez directement un chèque après réception et analyse de la pièce défectueuse par Thermor Services :

Chauffage :

- radiateurs, radiateurs salle de bains 3CS et sèche-serviettes : **50 à 100 € HT** ;
- rayonnants et Évolution : **30 € HT**,

Chauffe-eau électriques et EnR :

- Visualis, Duralis, Aéromax 3, Aéromax Split, Aéromax VMC et VMC 2 et Biopack : **50 et 150 € HT**.

Comment bénéficier de ce service ?

► PAR TÉLÉPHONE

Vous avez besoin de faire une **demande de prise en charge sous garantie** contactez-nous au



et l'assistante commerciale vous conseille et vous oriente vers le bon diagnostic.

► PAR INTERNET

Faites votre **demande de prise en charge sous garantie en ligne** sur www.thermor-pro.fr



Éléments à avoir au moment de la prise en charge : **référence produit, code et numéro de série de l'appareil.**

Chauffage séjour et chambre

Le marché de la rénovation est porteur

80 millions d'appareils de chauffage électrique installés en France,
dont 45 millions de convecteurs. Environ 50 % ont plus de 15 ans.

(Source : Marketing Groupe Atlantic).



STOP
aux vieux
convecteurs
grille-pain



Passez aux radiateurs chaleur douce intelligents !

Faites vivre à vos clients le Confort absolu®...

- 1 Une chaleur douce et enveloppante.
- 2 Une température stable et bien répartie dans la pièce.
- 3 Pas de sensation de gorge sèche.

... tout en réalisant un maximum d'économies
grâce au Pilotage intelligent



JUSQU'À
45%
D'ÉCONOMIES
D'ÉNERGIE*

*par rapport à un convecteur de 1^{ère} génération.

Le radiateur chaleur douce, comment ça marche ?



En partenariat avec Thermor, Jamy présente les nouveaux radiateurs chaleur douce.

Pilotage Intelligent **Le Pilotage Intelligent** JUSQU'A 45% D'ÉCONOMIES D'ÉNERGIE

► Un confort maîtrisé pour un maximum d'économies

- **Auto-programmation** : le radiateur apprend et mémorise automatiquement votre rythme de vie pour adapter en permanence la température.
- **Anticipation de la chauffe** : il mesure et mémorise le temps de montée en température en fonction du niveau d'isolation et du volume de la pièce... pour anticiper la mise en chauffe avant votre retour.
- **Adaptation permanente** : le radiateur s'adapte aux imprévus pour préserver votre confort et réaliser des économies (détection automatique d'occupation, détection automatique de fenêtre ouverte/fermée).

► Une simplicité d'utilisation

- **Une seule touche AUTO** pour activer le Pilotage intelligent, tout simplement... et le radiateur s'occupe de tout, tout seul.

Une chaleur douce et inertielle

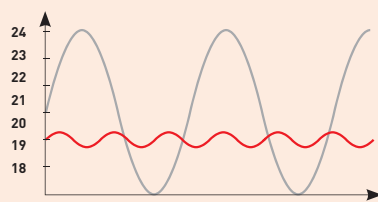
LA RÉPONSE THERMOR

Les radiateurs Thermor émettent un **rayonnement doux**, généré par une température de surface basse et une large surface d'échange. Ils accumulent la chaleur grâce à un matériau à **forte inertie** (fonte, fluide...) pour la restituer en continu. **Ainsi, même une fois en veille, ils continuent à diffuser progressivement la chaleur.**

Une température stable et homogène

LA RÉPONSE THERMOR

Les radiateurs Thermor sont équipés d'un **thermostat électronique**. Précis, ils ajustent si nécessaire la quantité de chaleur à apporter **toutes les 40 secondes**, garantissant à tout moment la bonne température en tous points de la pièce. De plus, certains appareils sont équipés d'un **écran digital** qui permet de choisir facilement la température souhaitée.



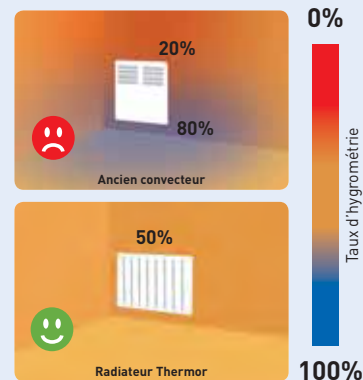
Différences de variations de température entre un ancien convecteur (—) et un radiateur Thermor (—).

Un air agréable à respirer

LA RÉPONSE THERMOR

Les radiateurs Thermor ne perturbent pas l'équilibre hygrométrique de l'air, car la température de l'air à la sortie de l'appareil est inférieure à 70°C.

Répartition de l'hygrométrie* :



* Taux d'humidité

Pour vous et vos clients



DEMANDEZ LE DVD
“Le chauffage électrique, comment ça marche ?”
 PRÉSENTÉ PAR JAMY

Visionnez le film sur www.thermor.fr
 ou directement en scannant ce flashcode
 avec votre smartphone ou tablette



Bien choisir











▶ Les radiateurs chaleur douce, le Confort absolu® associé aux économies d'énergie



Une chaleur douce et enveloppante à l'ensemble de la pièce. La température de surface homogène **génère une bonne diffusion de la chaleur**, du sol au plafond. La régulation numérique assure une permanence et une grande précision pour profiter du confort et le conserver.



RADIATEURS CHALEUR DOUCE

	HYPNOSE P.26	EQUATEUR 2 P.28	BILBAO 2 P.30	OVATION 2 P.32	OVATION DIGITAL P.32
Type de technologie					
CONFORT					
Chaleur douce	5/5	5/5	4/5	4/5	3/5
Chaleur inertielle	●●●●●	●●●●●	●●●●●	●●●●●	●●●●●
Air agréable à respirer	●●●●●	●●●●●	●●●●●	●●●●●	●●●●●
Température stable et homogène	●●●●●	●●●●●	●●●●●	●●●●●	●●●●●
Réactivité	●●●●●	●●●●●	●●●●●	●●●●●	●●●●●
ÉCONOMIES	JUSQU'À 45% D'ÉCONOMIES D'ÉNERGIE (1)	JUSQU'À 45% D'ÉCONOMIES D'ÉNERGIE (1)	JUSQU'À 45% D'ÉCONOMIES D'ÉNERGIE (1)	JUSQU'À 45% D'ÉCONOMIES D'ÉNERGIE (1)	JUSQU'À 30% D'ÉCONOMIES D'ÉNERGIE (1)
Pilotage intelligent	NON	OUI (2)	OUI (2)	OUI	NON
Détection de présence	OUI	OUI (2)	OUI (2)	OUI	NON
Détection de fenêtre ouverte/fermée	OUI (Manuel)	OUI	OUI	OUI	OUI
Programmation intégrée	OUI (Modifiable)	OUI (Modifiable)	OUI (Modifiable)	OUI (Modifiable)	OUI
Commande digitale	OUI	OUI	OUI	OUI	OUI
FORMATS					
Niveau d'isolation de l'habitat	Tous types	Tous types	Peu isolé	Bien isolé	Bien isolé
PRIX PUBLIC HT Base 1000W Horizontal Prix applicables au 01/02/2014	1118€	883€	688€	709€	688€

▶ Les panneaux rayonnants, le confort tout simplement



Les **panneaux rayonnants** Thermor propagent une chaleur en ligne droite et procurent ainsi une sensation de **chaleur proche des rayonnements du soleil**.

▶ Les convecteurs, un minimum de confort



Les **convecteurs** Thermor fonctionnent sur le principe de la convection : l'air froid, au contact d'une résistance électrique, se réchauffe et s'allège. Il ressort ensuite par la grille frontale, qui **assure une diffusion de la chaleur**.

RADIATEURS CHALEUR DOUCE

RAYONNANTS

CONVECTEURS

KENYA 2 P.34	BALÉARES P.36	MOZART DIGITAL P.38	ÉMOTION DIGITAL P.40	AMADEUS P.42	VARIATION DE SILHOUETTE P.44	ÉVIDENCE 4 ORDRES P.44
2/5	2/5	2/5	1/5	1/5	0/5	0/5
●●●●○	●●●●○	●●●●○	●●●●○	●●●●○	●●●●○	●●●●○
●●●●○	●●●●○	●●●●○	●●●●○	●●●●○	●●●●○	●●●●○
●●●●○	●●●●○	●●●●○	●●●●○	●●●●○	●●●●○	●●●●○
●●●●○	●●●●○	●●●●○	●●●●○	●●●●○	●●●●○	●●●●○
●●●●○	●●●●○	●●●●○	●●●●○	●●●●○	●●●●○	●●●●○
30%	15%	30%	45%	15%	15%	
NON	NON	NON	NON	NON	NON	NON
NON	NON	NON	OUI	NON	NON	NON
OUI	NON	OUI	OUI	NON	NON	NON
OUI	NON	OUI	OUI	NON	NON	NON
OUI	NON	OUI	OUI	NON	NON	NON
Peu isolé	Peu isolé	Bien isolé	Bien isolé	Bien isolé	Bien isolé	Bien isolé
662€	489€	462€	356€	292€	186€	113€

(1) Par rapport à un convecteur de 1^{re} génération. (2) Sauf version basse.



étoile
observateur du design

«Prix international du designer 2012»

Hypnose

L'alliance de la beauté du verre à l'intelligence pour un Confort absolu

Les atouts



Une chaleur douce associée à l'inertie pour un Confort absolu

JUSQU'À
45%
D'ÉCONOMIES
D'ÉNERGIE*

Programmation intégrée, détecteur automatique d'occupation et fonction fenêtre ouverte/fermée

*par rapport à un convecteur de 1^{ère} génération.



Equipé d'un détecteur de présence, pour ajuster automatiquement et de manière autonome le niveau de confort

CARACTÉRISTIQUES

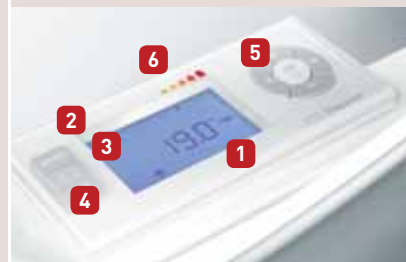
- ▶ **Programmation intégrée** avec 3 programmes pré-enregistrés modifiables.
- ▶ **Compatible avec les systèmes de programmation centralisée** (Fil Pilote ou Courant Porteur).
- ▶ **Coloris** blanc + bandeau gris.

- 1 Corps de chauffe en fonte
- 2 Film chauffant en façade
- 3 Détecteur automatique d'occupation Sweetcontrol
- 4 Commande digitale
- 5 Limiteur thermique de sécurité

Double corps
Fonte + film
de chauffe



Commande digitale



- 1 Écran digital
- 2 Menu programmation
- 3 Fonction manuelle aération
- 4 Fonction Sweetcontrol
- 5 Réglage température, sélection mode de chauffage, validation et arrêt chauffage
- 6 Indicateur de consommation



Découvrez ce produit en formation
www.thermor-pro.fr

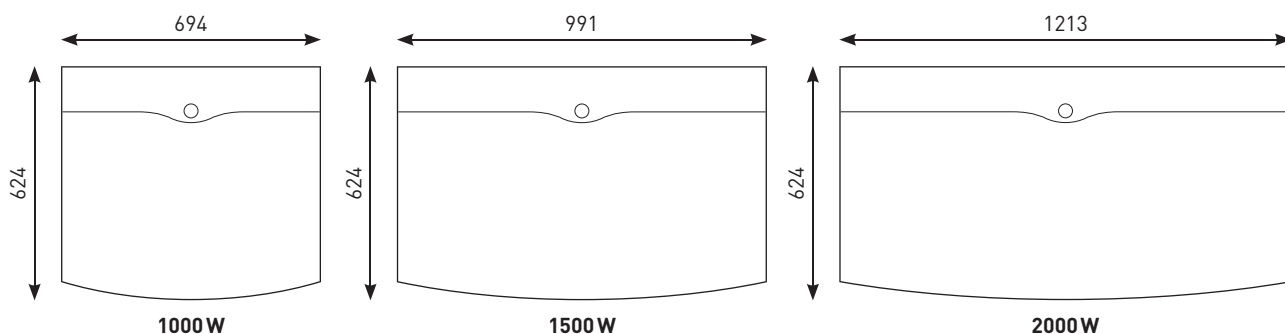


Thermor Services

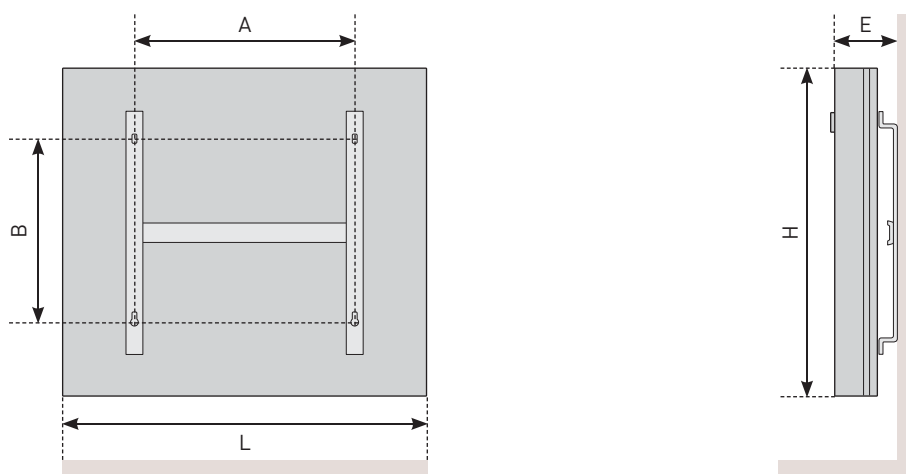
N° Azur 0 810 0 810 45
(ou 02 38 71 38 58)



DIMENSIONS (MM)



COTES D'ENCOMBREMENT



INSTALLATION

- **Pose simplifiée :** le support mural en forme de H vous sert de gabarit de pose.
- **Pattes de maintien** afin que l'appareil tienne debout tout seul au sol avant la pose.

INFOS LOGISTIQUES

- **Un emballage renforcé** pour éviter tout type de choc lors du transport sur le chantier.
- **Des poignées de préhension renforcées.**



HYPNOSE

Puissance (W)	Dimensions L x H x E (mm)	Cote A (mm)	Cote B (mm)	Poids (kg)	Référence	Prix HT ⁽¹⁾
1000	694 x 624 x 154	440,4	341	22	421 131	1118 €
1500	991 x 624 x 156	736,4	341	31	421 151	1321 €
2000	1213 x 624 x 157	958,4	341	39	421 171	1494 €

(1) Écoparticipation : 0,83 €.



Équateur 2

Tout simplement révolutionnaire grâce au Pilotage intelligent

Les atouts



Une chaleur douce et inertielle pour un Confort absolu

Pilotage Intelligent

JUSQU'À
45%
D'ÉCONOMIES*
D'ÉNERGIE

Pilotage intelligent, pour maîtriser son confort et réaliser un maximum d'économies en toute simplicité.

*par rapport à un convecteur de 1^{ère} génération.



Un design exclusif
3 formats : horizontal, vertical et bas

CARACTÉRISTIQUES

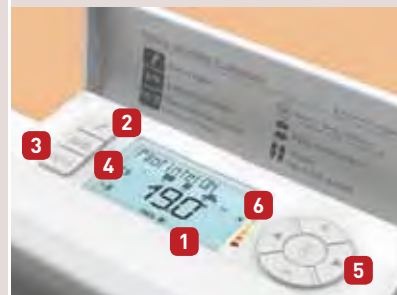
- ▶ **Équipé du Pilotage intelligent** : auto-programmation et anticipation de la chauffe, adaptation permanente aux imprévus grâce aux détecteurs automatiques d'occupation et de fenêtre ouverte/fermée. (disponible sur Équateur 2 horizontal et vertical).
- ▶ **Programmation intégrée modifiable.**
- ▶ **Compatible avec les systèmes de programmation centralisée** (Fil Pilote ou Courant Porteur).
- ▶ **Coloris blanc**

- 1 Corps de chauffe en fonte haute performance
- 2 Façade chauffante
- 3 Détecteur automatique d'occupation
- 4 Commande digitale

FONTE + FAÇADE CHAUFFANTE



Commande digitale



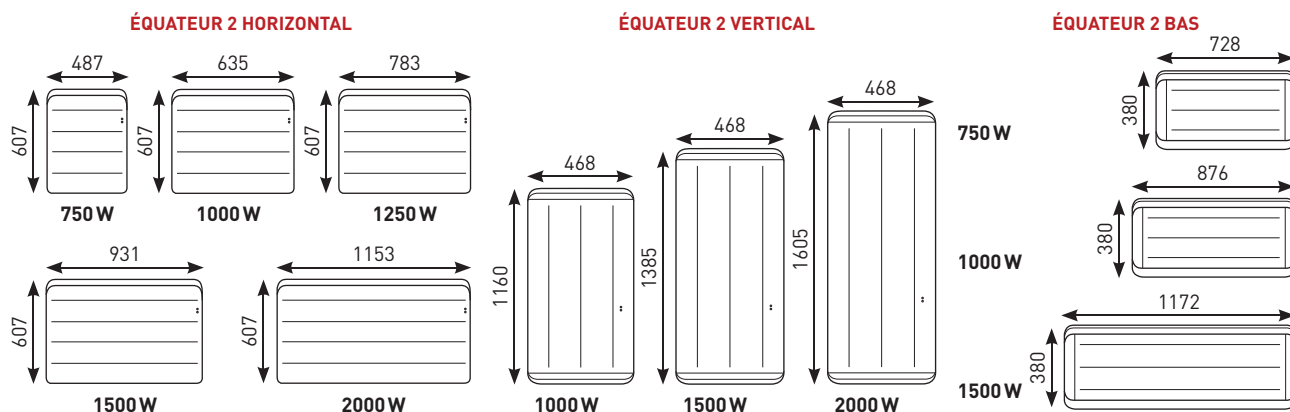
- 1 Écran digital
- 2 Réglages
- 3 Fonction détecteurs automatiques d'aération et d'occupation
- 4 Fonction Pilotage intelligent
- 5 Réglage température, sélection mode de chauffage, validation et arrêt chauffage
- 6 Indicateur de consommation



Découvrez ce produit en formation
www.thermor-pro.fr

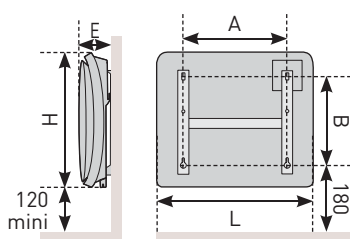


DIMENSIONS (MM)

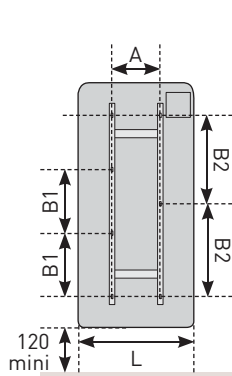


COTES D'ENCOMBREMENT

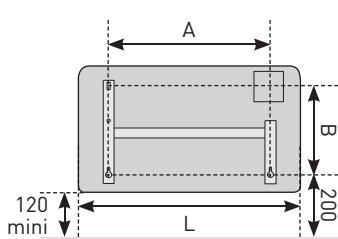
ÉQUATEUR 2 HORIZONTAL



ÉQUATEUR 2 VERTICAL



ÉQUATEUR 2 BAS



INSTALLATION

- **Pose simplifiée** : le support mural en forme de H vous sert de gabarit de pose.
- **Équateur 2 bas** : (38 cm de haut) s'intègre facilement sous une fenêtre ou en sous-pente.
- **Équateur 2 vertical** : installation possible en angle avec kit d'angle (en option).

ACCESSOIRE

- **Kit d'angle** (pour Équateur 2 vertical) (réf. 429 000) : 68 €.



Découvrez en images toute la simplicité de ce radiateur révolutionnaire en flashant ce code ou sur www.thermor.fr

ÉQUATEUR 2 HORIZONTAL

Puissance (W)	Dimensions LxHxE (mm)	Cote A (mm)	Cote B (mm)	Poids (kg)	Référence	Prix HT ⁽¹⁾
750	487x607x145	234,9	345	16	482 121	795 €
1000	635x607x145	382,9	345	22	482 131	883 €
1250	783x607x145	530,9	345	28	482 141	987 €
1500	931x607x145	678,9	345	29	482 151	1079 €
2000	1153x607x145	900,9	345	43	482 171	1235 €

ÉQUATEUR 2 VERTICAL

Puissance (W)	Dimensions LxHxE (mm)	Cote A (mm)	Cote B1 (mm)	Cote B2 (mm)	Poids (kg)	Référence	Prix HT ⁽¹⁾
1000	468x1160x145	335	282	453	26	427 131	957 €
1500	468x1385x145	335	375	453	28	427 151	1241 €
2000	468x1605x145	335	375	453	38	427 171	1461 €

ÉQUATEUR 2 BAS

Puissance (W)	Dimensions LxHxE (mm)	Cote A (mm)	Cote B (mm)	Poids (kg)	Référence	Prix HT ⁽¹⁾
750	728x380x144	564,8	220	15	452 021	934 €
1000	876x380x144	712,8	220	18	452 031	957 €
1500	1172x380x144	1008,8	220	26	452 051	1241 €

(1) Écoparticipation : 0,83 €.



Bilbao 2

Le 1^{er} radiateur fluide équipé du Pilotage intelligent

Les atouts



Une chaleur douce et inertielle qui ne dessèche pas l'air, pour un Confort absolu proche du chauffage central

Pilotage Intelligent

JUSQU'À
45%
D'ÉCONOMIES**
D'ÉNERGIE

Pilotage intelligent, pour maîtriser son confort et réaliser un maximum d'économies en toute simplicité

*Sauf version basse. **Par rapport à un convecteur de 1^{re} génération.

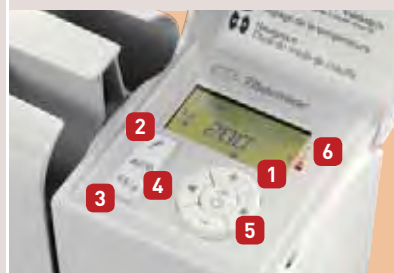


Un design aux lignes pures et galbées, 3 formats : horizontal, vertical et bas

CARACTÉRISTIQUES

- ▶ **Équipé du Pilotage intelligent** : auto-programmation et anticipation de la chauffe, adaptation permanente aux imprévus grâce aux détecteurs automatiques d'occupation et de fenêtre ouverte/fermée. (disponible sur Bilbao 2 horizontal et vertical).
- ▶ **Programmation intégrée** modifiable.
- ▶ **Compatible avec les systèmes de programmation centralisée.** (Fil Pilote ou Courant Porteur).
- ▶ **Coloris blanc.**

Commande digitale



- 1 Commande digitale
- 2 Détecteur automatique d'occupation
- 3 Éléments en aluminium
- 4 Technologie Thermo fluide : huile minérale haute performance et durable
- 5 Thermoplongeur sur toute la largeur du produit



- 1 Écran digital
- 2 Réglages
- 3 Fonction détecteurs automatiques de fenêtre ouverte/fermée et d'occupation
- 4 Fonction Pilotage intelligent
- 5 Réglage température, sélection mode de chauffage, validation et arrêt chauffage
- 6 Indicateur de consommation

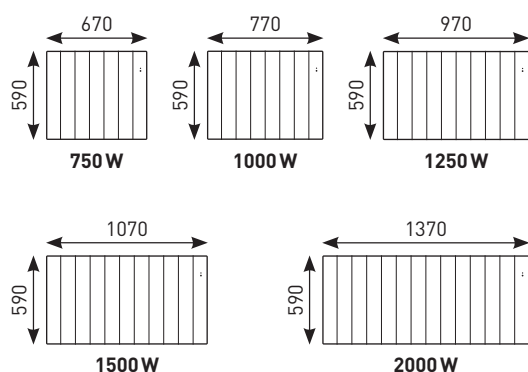


Découvrez ce produit en formation
www.thermor-pro.fr

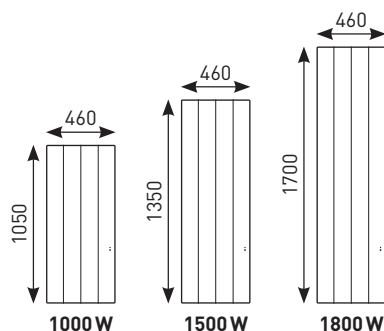


DIMENSIONS (MM)

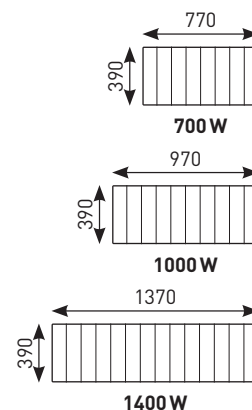
BILBAO 2 HORIZONTAL



BILBAO 2 VERTICAL

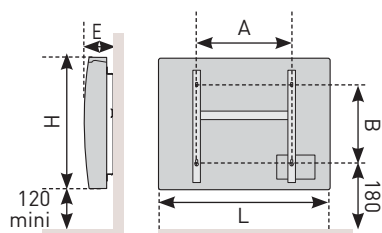


BILBAO 2 BAS

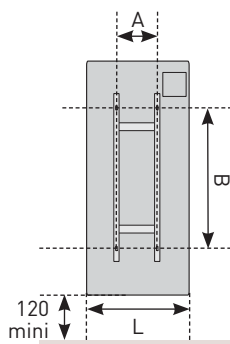


COTES D'ENCOMBREMENT

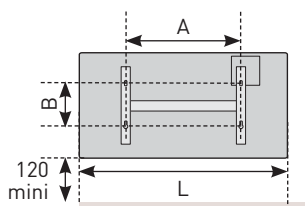
BILBAO 2 HORIZONTAL



BILBAO 2 VERTICAL



BILBAO 2 BAS



INSTALLATION

- **Pose simplifiée** : le support mural en forme de H vous sert de gabarit de pose.
- **Bilbao 2 bas** : (39 cm de haut) s'intègre facilement sous une fenêtre ou en sous-pente.
- **Bilbao 2 vertical** : installation possible en angle avec kit d'angle (en option).

ACCESSOIRES

- **Kit d'angle** pour Bilbao 2 vertical (réf. 491 300) : 68 €.

INFOS LOGISTIQUES

- **Un emballage renforcé** pour éviter tout type de choc lors du transport sur le chantier.

BILBAO 2 HORIZONTAL

Puissance (W)	Dimensions LxHxE (mm)	Cote A (mm)	Cote B (mm)	Poids (kg)	Référence	Prix HT ⁽¹⁾
750	670x590x132	300	358	14	491 821	640 €
1000	770x590x132	400	358	16,2	491 831	688 €
1250	970x590x132	600	358	20,4	491 841	751 €
1500	1070x590x132	700	358	22,5	491 851	856 €
2000	1370x590x132	800	358	28,8	491 871	987 €

BILBAO 2 VERTICAL

Puissance (W)	Dimensions LxHxE (mm)	Cote A (mm)	Cote B (mm)	Poids (kg)	Référence	Prix HT ⁽¹⁾
1000	460x1050x137	317	630	21	491 931	898 €
1500	460x1350x137	317	930	31	491 951	1025 €
1800	460x1700x137	317	1280	34,8	491 971	1176 €

BILBAO 2 BAS

Puissance (W)	Dimensions LxHxE (mm)	Cote A (mm)	Cote B (mm)	Poids (kg)	Référence	Prix HT ⁽¹⁾
700	770x390x132	400	158	15,5	492 121	704 €
1000	970x390x132	600	158	19,2	492 131	757 €
1400	1370x390x132	800	158	26,9	492 151	942 €

(1) Écoparticipation : 0,83 €.

NOUVEAU



A PARTIR DE JUIN 2014

Ovation 2

Ovation Digital

Dans la limite des stocks disponibles.

Les atouts Ovation 2



Une chaleur douce et réactive, pour un Confort absolu

Pilotage Intelligent

JUSQU'À 45% D'ÉCONOMIES** D'ÉNERGIE

Pilotage intelligent, pour maîtriser son confort et réaliser un maximum d'économies en toute simplicité

*Sauf version basse. **Par rapport à un convecteur de 1^{re} génération.

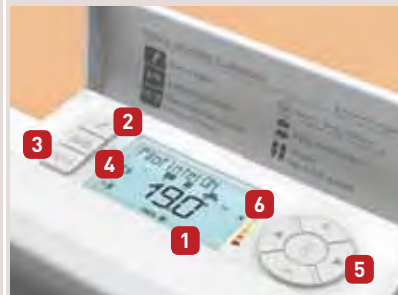


Des lignes pures et extra-plates : 2 formats : horizontal et vertical

CARACTÉRISTIQUES

- ▶ **Équipé du Pilotage intelligent** : auto-programmation et anticipation de la chauffe, adaptation permanente aux imprévus grâce aux détecteurs automatiques d'occupation et de fenêtre ouverte/fermée. (disponible sur Ovation 2 horizontal et vertical).
- ▶ **Programmation intégrée** modifiable.
- ▶ **Compatible avec les systèmes de programmation centralisée** (Fil Pilote ou Courant Porteur).
- ▶ **Coloris** blanc.

Commande digitale



- 1 Alu haute performance dynamique
- 2 Façade chauffante
- 3 Détecteur automatique d'occupation
- 4 Commande digitale



- 1 Écran digital
- 2 Réglages
- 3 Fonction détecteurs automatiques d'aération et d'occupation
- 4 Fonction Pilotage intelligent
- 5 Réglage température, sélection mode de chauffage, validation et arrêt chauffage
- 6 Indicateur de consommation



Découvrez ce produit en formation www.thermor-pro.fr

Thermor Services
N°Azur 0 810 0 810 45
(ou 02 38 71 38 58)

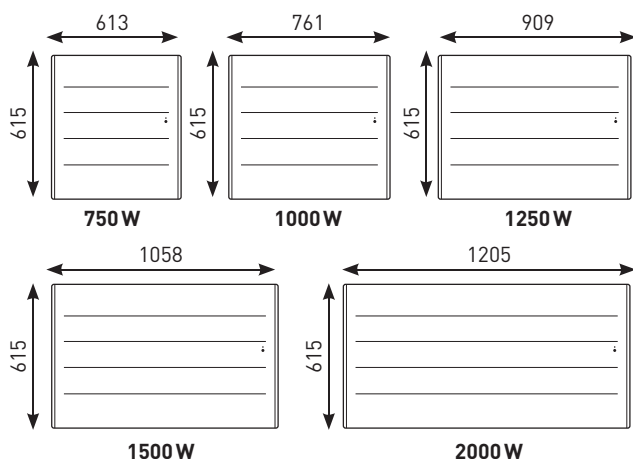
GARANTIE
2 ANS

SAV
Express 24h

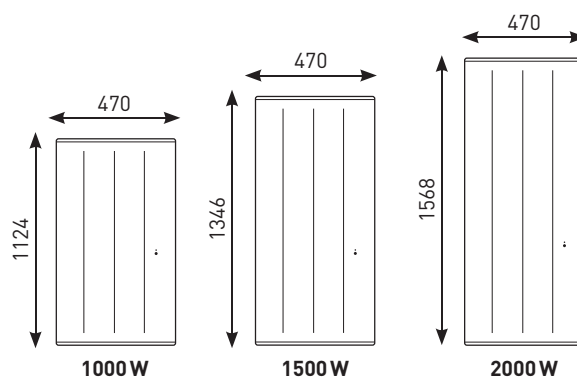
FORFAIT
indemnisation 50€

DIMENSIONS (MM)

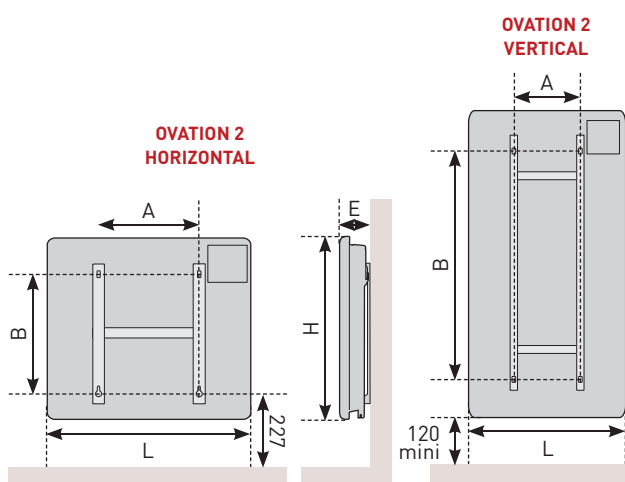
OVATION 2 HORIZONTAL



OVATION 2 VERTICAL



COTES D'ENCOMBREMENT



INSTALLATION

- **Pose simplifiée** : le support mural en forme de H vous sert de gabarit de pose.
- **Ovation 2 vertical** : installation possible en angle avec kit d'angle (en option).

ACCESSOIRES

- **Kit d'angle** pour Ovation 2 vertical (réf. 429 000) : 68 €.

INFOS LOGISTIQUES

- **Un emballage renforcé** pour éviter tout type de choc lors du transport sur le chantier.

OVATION 2 HORIZONTAL

A PARTIR
DE JUIN 2014

Puissance (W)	Dimensions LxHxE (mm)	Cote A (mm)	Cote B (mm)	Poids (kg)	Référence	Prix HT ⁽¹⁾
750	613x615x110	383	345	10,8	479 221	649 €
1000	761x615x110	531	345	13	479 231	709 €
1250	909x615x110	679	345	15,4	479 241	794 €
1500	1058x615x110	827	345	18	479 251	877 €
2000	1205x615x110	975	345	20,4	479 271	1009 €

OVATION 2 VERTICAL

A PARTIR
DE JUIN 2014

Puissance (W)	Dimensions LxHxE (mm)	Cote A (mm)	Cote B (mm)	Cote B2 (mm)	Poids (kg)	Référence	Prix HT ⁽¹⁾
1000	470x1124x149	335	282	453	18	429 231	730 €
1500	470x1346x149	335	375	453	20	429 251	900 €
2000	470x1568x149	335	375	453	23	429 271	1070 €

OVATION DIGITAL HORIZONTAL dans la limite des stocks disponibles

Puissance (W)	Dimensions LxHxE (mm)	Cote A (mm)	Cote B (mm)	Poids (kg)	Référence	Prix HT ⁽¹⁾
750	610x680x120	230,8	436	13	479 121	639 €
1000	760x680x120	380,8	436	16	479 131	688 €
1250	910x680x120	530,8	436	19	479 141	771 €
1500	1060x680x120	680,8	436	22	479 151	851 €
2000	1360x680x120	980,8	436	29	479 171	1045 €

OVATION DIGITAL VERTICAL dans la limite des stocks disponibles

Puissance (W)	Dimensions LxHxE (mm)	Cote A (mm)	Cote B (mm)	Poids (kg)	Référence	Prix HT ⁽¹⁾
1500	610x1200x135	231	957	23	429 151	851 €
2000	760x1200x135	381	957	29,5	429 171	1045 €

(1) Écoparticipation : 0,83 €.



Kenya 2

Le juste équilibre entre confort et économies

Les atouts



Une chaleur douce et inertielle

JUSQU'À
30%
D'ÉCONOMIES
D'ÉNERGIE*

Commande digitale :
programmation intégrée
et détecteur automatique
de fenêtre ouverte/fermée

*par rapport à un convecteur de 1^{re} génération.



Des lignes modernes et douces pour une intégration dans toutes les pièces

CARACTÉRISTIQUES

- ▶ **Programmation intégrée** avec 3 programmes pré-enregistrés (non modifiables).
- ▶ **Compatible avec les systèmes de programmation centralisée** (Fil Pilote ou Courant Porteur).
- ▶ **Emballage écologique et totalement recyclable 100 % carton** (sans polystyrène).
- ▶ **Coloris blanc.**



Commande digitale



- 1 Corps de chauffe en fonte
- 2 Commande digitale
- 3 Limiteur thermique de sécurité



Corps de chauffe en fonte

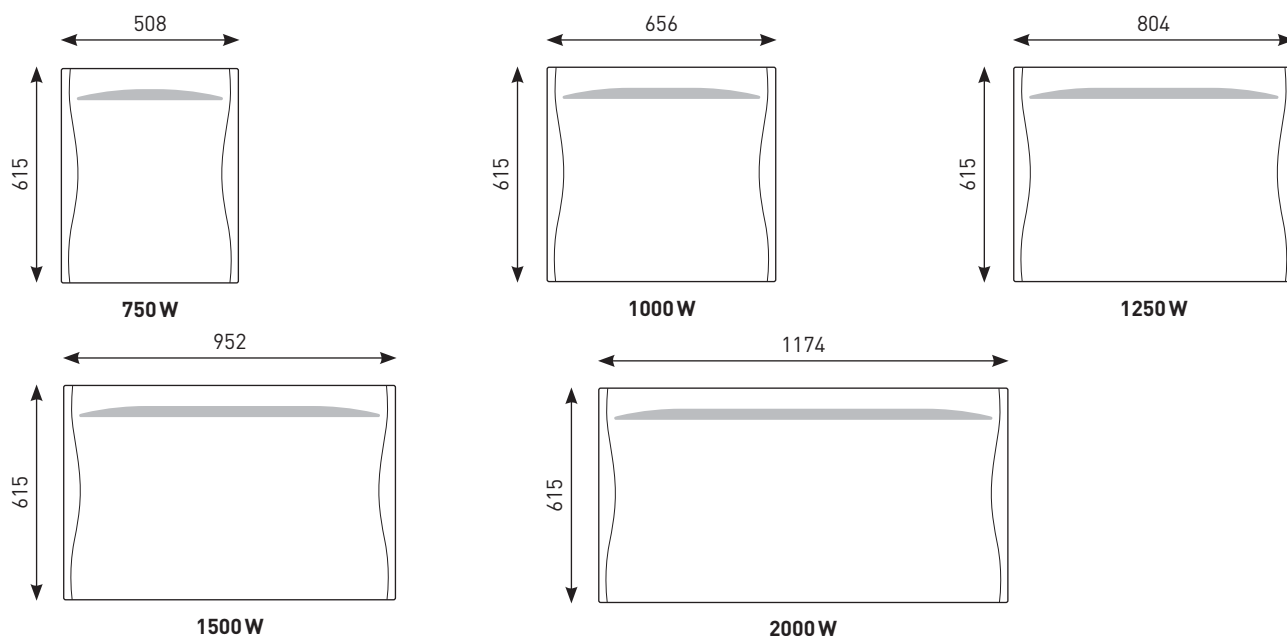
- 1 Écran digital
- 2 Réglages
- 3 Fonction détecteur de fenêtre ouverte/fermée
- 4 Fonction Équilibre
- 5 Réglage température, sélection du mode de chauffage, validation et arrêt du chauffage
- 6 Indicateur de consommation



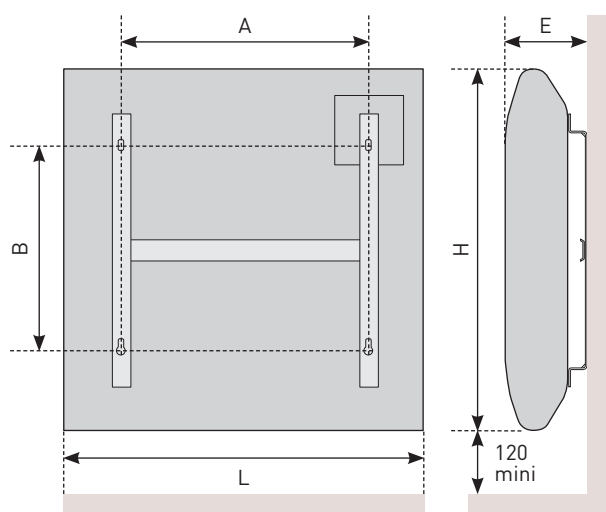
Découvrez ce produit en formation
www.thermor-pro.fr



DIMENSIONS (MM)



COTES D'ENCOMBREMENT



INSTALLATION

- **Pose simplifiée** : le support mural en forme de H vous sert de gabarit de pose.

INFOS LOGISTIQUES

- **Un emballage renforcé** pour éviter tout type de choc lors du transport sur le chantier.

KENYA 2

Puissance (W)	Dimensions L x H x E (mm)	Cote A (mm)	Cote B (mm)	Poids (kg)	Référence	Prix HT ⁽¹⁾
750	508 x 615 x 138	234,9	345	12,5	413 221	582 €
1000	656 x 615 x 138	382,9	345	16,8	413 231	662 €
1250	804 x 615 x 138	530,9	345	20,9	413 241	736 €
1500	952 x 615 x 138	678,9	345	24,6	413 251	811 €
2000	1174 x 615 x 138	900,9	345	33,8	413 271	949 €

(1) Écoparticipation : 0,83€



Baléares

Le radiateur Fluide à petit prix

Les atouts



Technologie fluide pour une chaleur inertielle

JUSQU'À
15%
D'ÉCONOMIES
D'ÉNERGIE*

*par rapport à un convecteur de 1^{ère} génération.



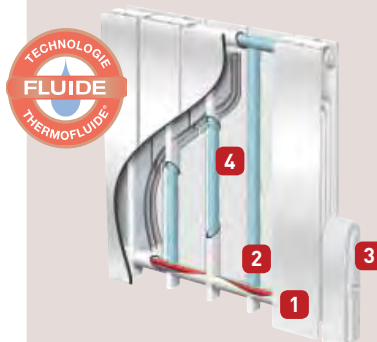
Modèle 300W
pour répondre aux contraintes
d'intégration

CARACTÉRISTIQUES

- ▶ **Compatible avec les systèmes de programmation centralisée** (Fil Pilote ou Courant Porteur).
- ▶ Possibilité de commander **les supports muraux à part** en cas de chantier.
- ▶ **Emballage écologique et totalement recyclable**, 100% carton (sans polystyrène)
- ▶ **Coloris blanc**.



- 1 Éléments en aluminium
- 2 Thermoplongeur sur toute la largeur du produit
- 3 Thermostat numérique multitarif
- 4 Thermofluide : huile minérale haute performance et sans entretien



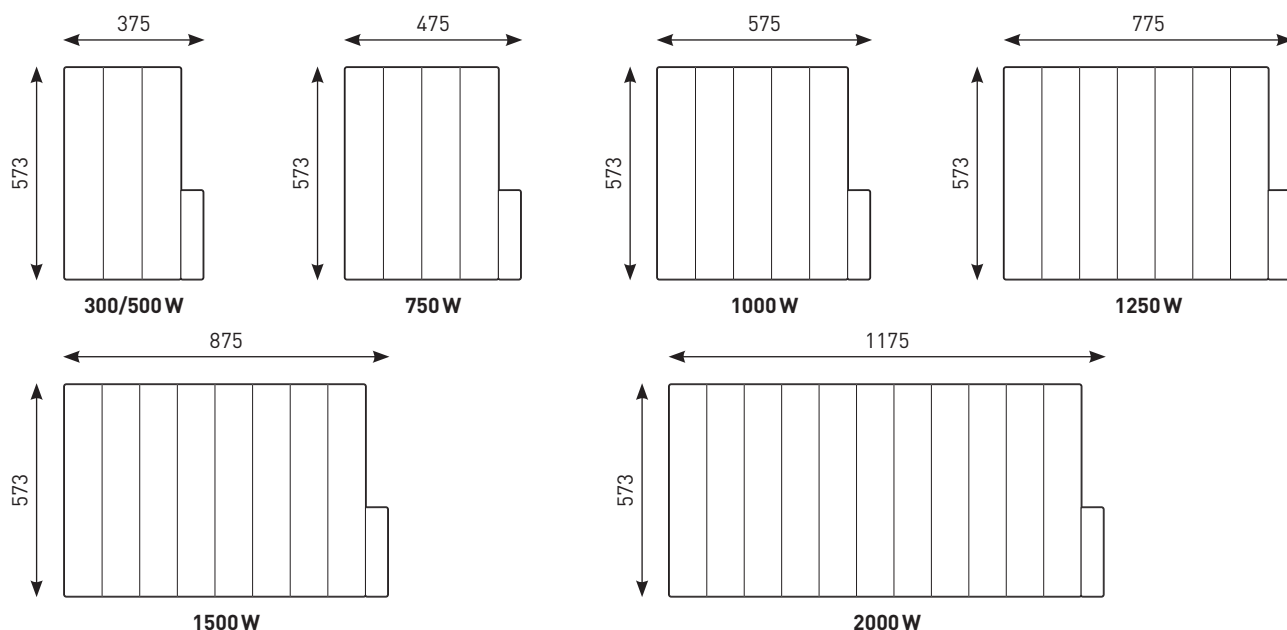
- 1 Curseur à 5 positions : Arrêt, Hors-gel, Program, Éco et Confort
- 2 Molette de réglage de la consigne Confort graduée de 2 à 8
- 3 Témoin de chauffe



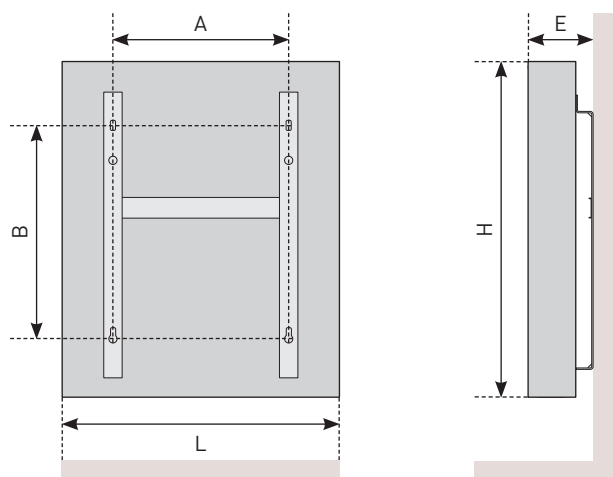
Découvrez ce produit en formation
www.thermor-pro.fr



DIMENSIONS (MM)



COTES D'ENCOMBREMENT



INSTALLATION

- **Pose simplifiée** : le support mural en forme de H vous sert de gabarit de pose.

INFOS LOGISTIQUES

- **Un emballage renforcé** pour éviter tout type de choc lors du transport sur le chantier.

BALÉARES AVEC SUPPORT MURAL INCLUS

Puissance (W)	Dimensions LxHxE (mm)	Cote A (mm)	Cote B (mm)	Poids (kg)	Référence	Prix HT ⁽¹⁾
300	375x573x112	100	354	8,1	491 501	355 €
500	375x573x112	100	354	8,1	491 511	355 €
750	475x573x112	200	354	10,2	491 521	429 €
1000	575x573x112	300	354	11,7	491 531	489 €
1250	775x573x112	500	354	16,7	491 541	550 €
1500	875x573x112	600	354	18,3	491 551	625 €
2000	1175x573x112	900	354	24,1	491 571	775 €

SUPPORT MURAL SEUL POUR BALÉARES

Puissance (W)	Cote A (mm)	Cote B (mm)	Référence	Prix HT
300	100	354	491 601	14 €
500	100	354	491 611	14 €
750	200	354	491 621	15 €
1000	300	354	491 631	16 €
1250	500	354	491 641	17 €
1500	600	354	491 651	18 €
2000	900	354	491 671	21 €

(1) Écoparticipation : 0,83€



NOUVEAU

**MOZART DIGITAL
VERTICAL
A PARTIR
DE JUIN 2014**

Mozart Digital

Un encombrement réduit pour un confort à petit prix

▶ Les atouts



Corps de chauffe en aluminium pour une chaleur réactive



Jusqu'à **30%**⁽¹⁾
D'ÉCONOMIES
D'ÉNERGIE

Nouvelle commande digitale : programmation intégrée et détecteur automatique de fenêtre ouverte/fermée

(1) Par rapport à un convecteur de 1^{ère} génération.



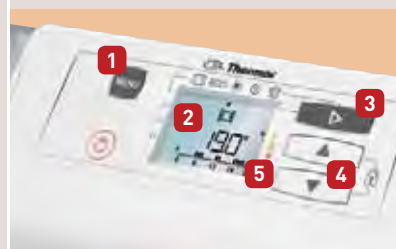
Trouve sa place dans tous les intérieurs grâce à son **encombrement réduit**

CARACTÉRISTIQUES

- ▶ **Programmation intégrée** avec 5 programmes pré-enregistrés (non modifiables).
- ▶ **Emballage écologique et totalement recyclable**, 100% carton (sans polystyrène)
- ▶ **Coloris blanc**.



Commande digitale



- 1 Commande digitale
- 2 Limiteur thermique de sécurité
- 3 Sonde de température
- 4 Façade en acier
- 5 Corps de chauffe en alliage d'aluminium



- 1 Accès au menu
- 2 Écran digital
- 3 Choix du mode de fonctionnement
- 4 Réglages
- 5 Indicateur de consommation

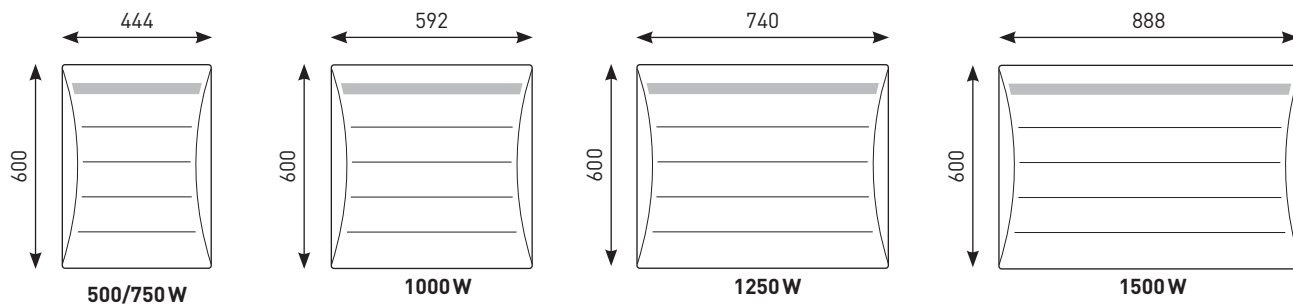


Découvrez ce produit en formation
www.thermor-pro.fr

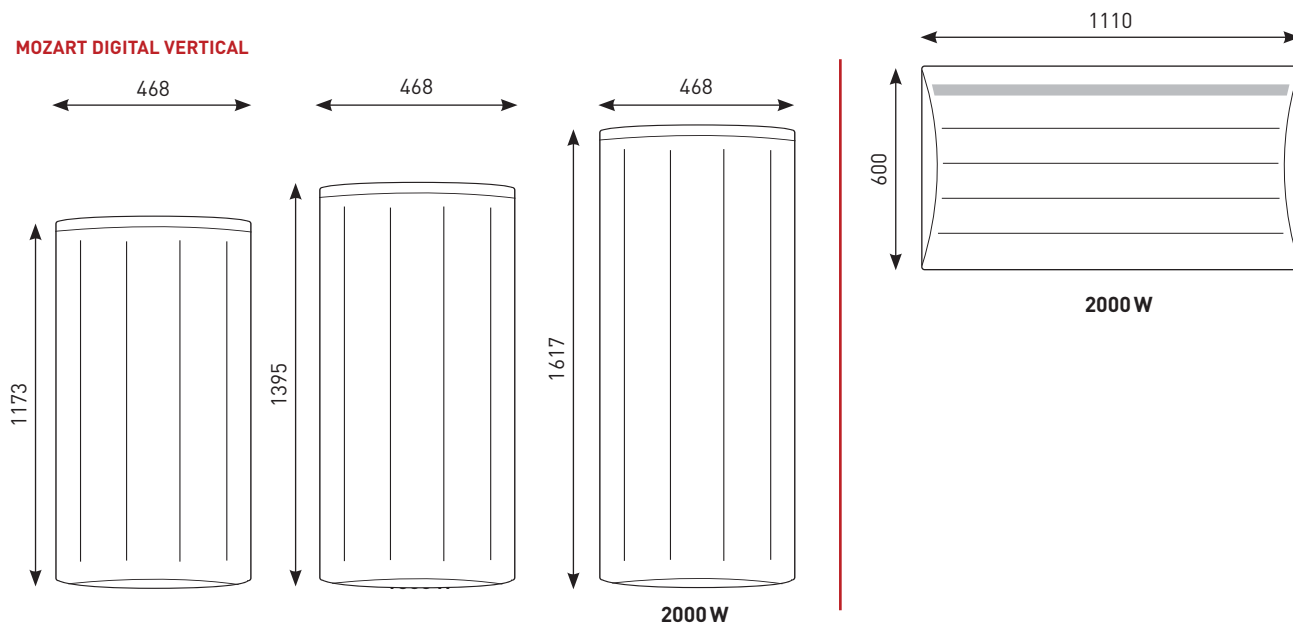


DIMENSIONS (MM)

MOZART DIGITAL HORIZONTAL

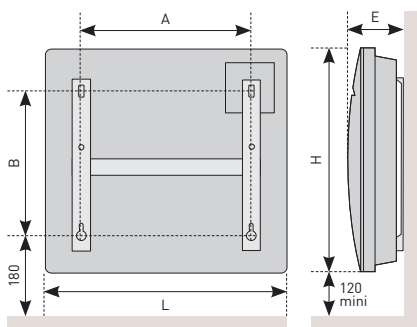


MOZART DIGITAL VERTICAL

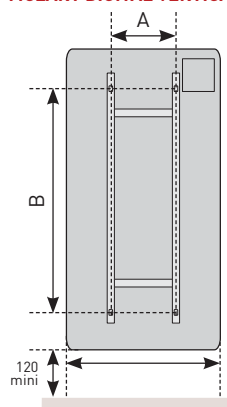


COTES D'ENCOMBREMENT

MOZART DIGITAL HORIZONTAL



MOZART DIGITAL VERTICAL



INSTALLATION

- **Pose simplifiée** : le support mural en forme de H vous sert de gabarit de pose.

INFOS LOGISTIQUES

- **Un emballage renforcé** pour éviter tout type de choc lors du transport sur le chantier.

MOZART DIGITAL

PRIX
EN BAISSÉ

Puissance (W)	Dimensions L x H x E (mm)	Cote A (mm)	Cote B (mm)	Poids (kg)	Référence	Prix HT ⁽¹⁾
500	444 x 600 x 145	232	352	8	475 211	381 €
750	444 x 600 x 145	232	352	8	475 221	418 €
1000	592 x 600 x 145	380	352	10	475 231	462 €
1250	740 x 600 x 145	528	352	12	475 241	517 €
1500	888 x 600 x 145	676	352	14	475 251	580 €
2000	1110 x 600 x 145	898	352	17	475 271	682 €

MOZART DIGITAL VERTICAL

1000	468 x 1173 x 149	335	282	12	475 331	519 €
1500	468 x 1395 x 149	335	375	15	475 351	654 €
2000	468 x 1617 x 149	335	375	18	475 371	771 €

A PARTIR
DE JUIN 2014⁽¹⁾ Écoparticipation : 0,83 €



Émotion Digital

Un design contemporain pour s'intégrer dans tous les styles d'intérieur

Les atouts



Un confort proche du rayonnement du soleil

JUSQU'À
45%
D'ÉCONOMIES
D'ÉNERGIE*

Programmation intégrée, détecteur automatique d'occupation et de fenêtre ouverte/fermée

* par rapport à un convecteur de 1^{ère} génération.



2 formats :
vertical et horizontal
et 2 coloris : blanc et beige

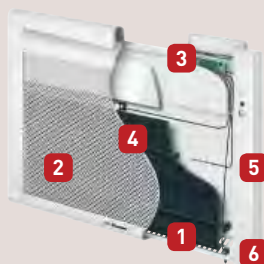
CARACTÉRISTIQUES

- ▶ **Programmation intégrée** avec 3 programmes pré-enregistrés (non modifiables).
- ▶ **Compatible avec les systèmes de programmation centralisée** (Fil Pilote ou Courant Porteur).
- ▶ **Coloris** blanc, beige.

Commande digitale



- 1 Corps de chauffe en aluminium extrudé
- 2 Grille ajourée
- 3 Boîtier de commandes digital
- 4 Limiteur thermique de sécurité
- 5 Détecteur de présence Sweetcontrol
- 6 Sonde de température



- 1 Écran digital
- 2 Réglages
- 3 Fonction détecteur de fenêtre ouverte/fermée
- 4 Fonction détecteur d'occupation
- 5 Indicateur de consommation
- 6 Réglage des températures, Sélection mode de chauffage, Validation et Arrêt, Fonction Équilibre

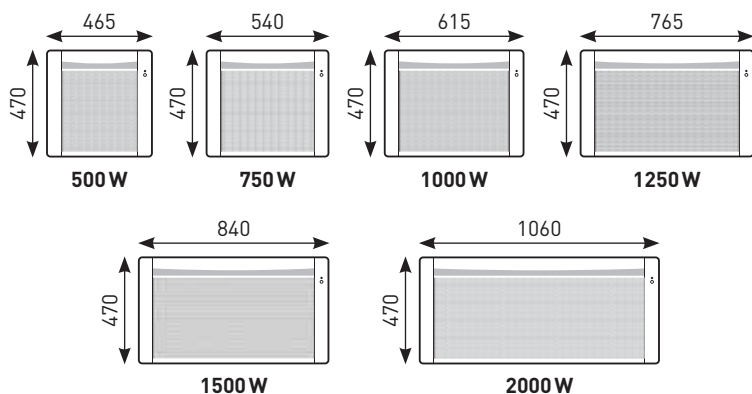


Découvrez ce produit en formation
www.thermor-pro.fr

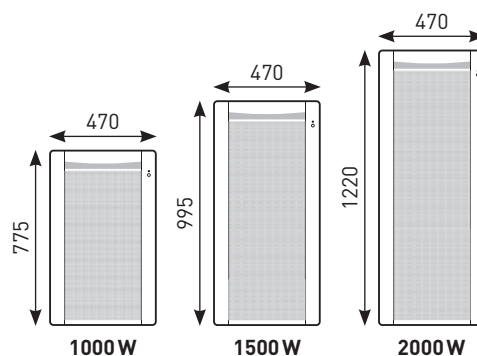


DIMENSIONS (MM)

ÉMOTION DIGITAL HORIZONTAL

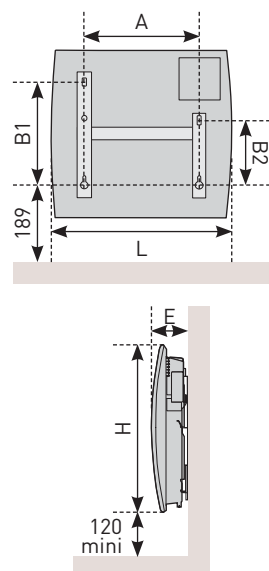


ÉMOTION DIGITAL VERTICAL

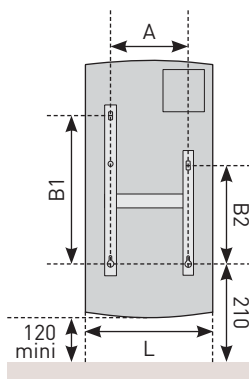


COTES D'ENCOMBREMENT

ÉMOTION DIGITAL HORIZONTAL



ÉMOTION DIGITAL VERTICAL



INSTALLATION

- **Pose simplifiée** : le support mural en forme de H vous sert de gabarit de pose.
- **Système de fixation rapide.**

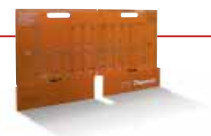


INFOS LOGISTIQUES

- **Un emballage renforcé** pour éviter tout type de choc lors du transport sur le chantier.

ACCESSOIRES

- **Gabarit de pose** (réf. 412 299) : 226 €.



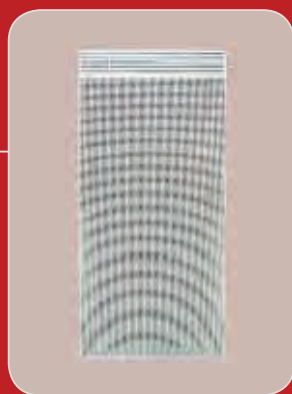
ÉMOTION DIGITAL HORIZONTAL

Puissance (W)	Dimensions LxHxE (mm)	Cote A (mm)	Cote B1 (mm)	Cote B2 (mm)	Poids (kg)	Référence		Prix HT ⁽¹⁾	
						Blanc	Beige	Blanc	Beige
500	465x470x115	195	251	158	4,3	445 111	445 110	335 €	335 €
750	540x470x115	269	251	158	4,9	445 121	445 120	335 €	335 €
1000	615x470x115	343	251	158	5,5	445 131	445 130	356 €	356 €
1250	765x470x115	491	251	158	6,2	445 141	445 140	388 €	388 €
1500	840x470x115	565	251	158	7,1	445 151	445 150	414 €	414 €
2000	1060x470x115	787	251	158	10	445 171	445 170	492 €	492 €

ÉMOTION DIGITAL VERTICAL

Puissance (W)	Dimensions LxHxE (mm)	Cote A (mm)	Cote B1 (mm)	Cote B2 (mm)	Poids (kg)	Référence		Prix HT ⁽¹⁾	
						Blanc	Beige	Blanc	Beige
1000	470x775x115	269	532	444	7,2	423 431	423 430	374 €	374 €
1500	470x995x115	269	828	740	9,3	423 451	423 450	435 €	435 €
2000	470x1220x115	269	976	888	11,3	423 471	423 470	516 €	516 €

(1) Écoparticipation : 0,83 €.



Amadeus

Un encombrement réduit pour un confort à petit prix

Les atouts



Un confort **proche**
du rayonnement du soleil

JUSQU'À
15%
D'ÉCONOMIES
D'ÉNERGIE*

*par rapport à un convecteur de 1^{ère} génération.



2 formats :
vertical et horizontal

CARACTÉRISTIQUES

- ▶ Compatible avec les systèmes de programmation centralisée (Fil Pilote ou Courant Porteur).
- ▶ Coloris blanc.

- 1 Corps de chauffe en aluminium extrudé
- 2 Grille ajourée
- 3 Boîtier de commandes
- 4 Limiteur thermique de sécurité



- 1 Molette de réglage de la consigne graduée de 2 à 8
- 2 Curseur de réglage des modes (5 positions : Arrêt, Hors-gel, Program, Éco, Confort)
- 3 Témoin de chauffe

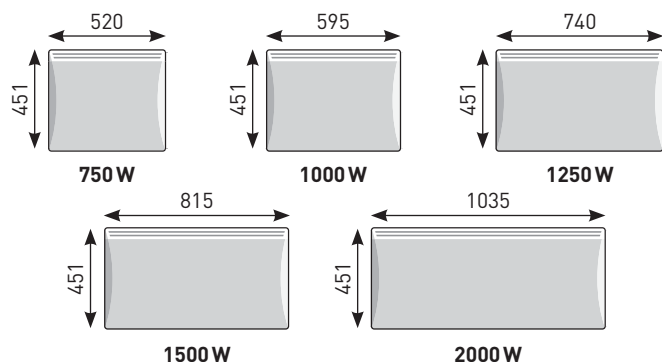


Découvrez ce produit en formation
www.thermor-pro.fr

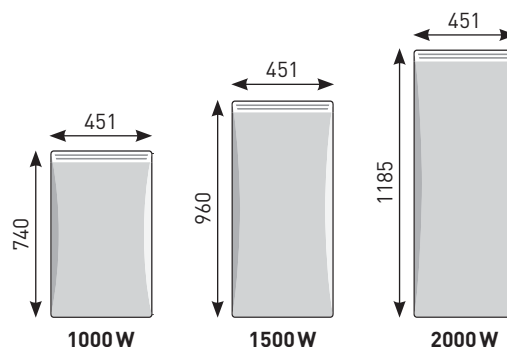


DIMENSIONS (MM)

AMADEUS HORIZONTAL

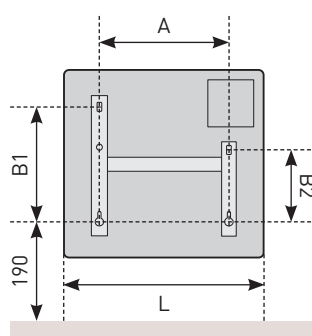


AMADEUS VERTICAL

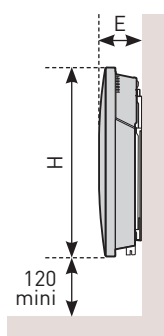
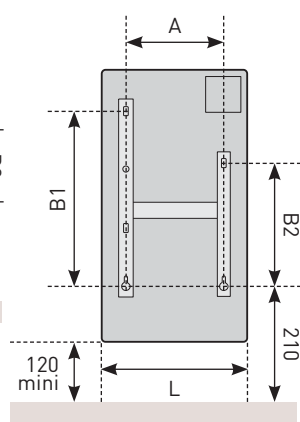


COTES D'ENCOMBREMENT

AMADEUS HORIZONTAL



AMADEUS VERTICAL



INSTALLATION

- **Pose simplifiée** : le support mural en forme de H vous sert de gabarit de pose.
- **Système de fixation rapide.**

INFOS LOGISTIQUES

- **Un emballage renforcé** pour éviter tout type de choc lors du transport sur le chantier.

ACCESSOIRES

- **Gabarit de pose** (réf. 412 299) : 226 €.



AMADEUS HORIZONTAL

Puissance (W)	Dimensions LxHxE (mm)	Cote A (mm)	Cote B1 (mm)	Cote B2 (mm)	Poids (kg)	Référence		Prix HT ⁽¹⁾	
						Blanc	Beige	Blanc	Beige
750	520x451x124	269	251	158	6	443 121	-	273 €	-
1000	595x451x124	343	251	158	7	443 131	443 130	292 €	292 €
1250	740x451x124	491	251	158	9	443 141	-	320 €	-
1500	815x451x124	565	251	158	10	443 151	443 150	343 €	343 €
2000	1035x451x124	787	251	158	14	443 171	443 170	407 €	407 €

AMADEUS VERTICAL

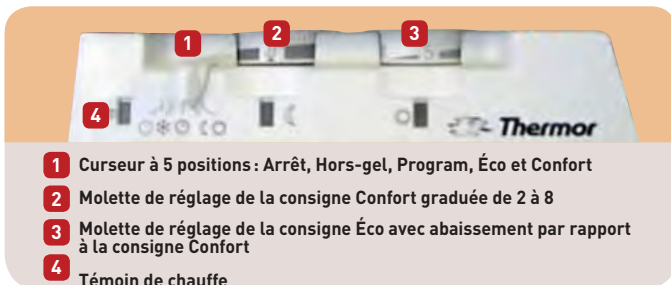
Puissance (W)	Dimensions LxHxE (mm)	Cote A (mm)	Cote B1 (mm)	Cote B2 (mm)	Poids (kg)	Référence		Prix HT ⁽¹⁾	
						Blanc	Beige	Blanc	Beige
1000	451x740x124	269	532	444	7	423 131	423 130	292 €	292 €
1500	451x960x124	269	828	670	10	423 151	423 150	343 €	343 €
2000	451x1185x124	269	976	888	12	423 171	423 170	407 €	407 €

(1) Écoparticipation : 0,83€.

Variations de Silhouette

CARACTÉRISTIQUES

- ▶ **Programmable par Pass Program** (kit en option).
- ▶ **Compatible avec les systèmes de programmation** (Fil Pilote ou Courant Porteur).
- ▶ **Coloris blanc** (RAL 9016).

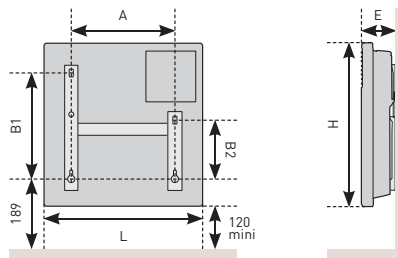


- 1 Curseur à 5 positions : Arrêt, Hors-gel, Program, Éco et Confort
- 2 Molette de réglage de la consigne Confort graduée de 2 à 8
- 3 Molette de réglage de la consigne Éco avec abaissement par rapport à la consigne Confort
- 4 Témoin de chauffe

ACCESSOIRES

- ▶ **Gabarit de pose** (réf. 412 299) : 226 €.
- ▶ **Kit pieds** pour Variations plinthe (réf. 504 201) : 47 €.

COTES D'ENCOMBREMENT



VARIATIONS DE SILHOUETTE STANDARD

Puissance (W)	Dimensions LxHxE (mm)	Cote A (mm)	Cote B1 (mm)	Cote B2 (mm)	Poids (kg)	Référence	Prix HT ⁽¹⁾
500	370x450x94	121	251	158	4	413 011	177 €
750	370x450x94	121	251	158	4	413 021	181 €
1000	445x450x94	195	251	158	4,5	413 031	186 €
1250	520x450x94	269	251	158	5	413 041	209 €
1500	590x450x94	343	251	158	5,5	413 051	221 €
1750	665x450x94	417	251	158	6	413 061	236 €
2000	740x450x94	491	251	158	7	413 071	239 €

VARIATIONS DE SILHOUETTE HAUT

Puissance (W)	Dimensions LxHxE (mm)	Cote A (mm)	Cote B1 (mm)	Cote B2 (mm)	Poids (kg)	Référence	Prix HT ⁽¹⁾
500	220x670x94	80	454	326	3	423 011	196 €
1000	370x670x94	195	454	326	5	423 031	212 €
1500	520x670x94	343	454	326	7	423 051	244 €
2000	665x670x94	491	454	326	9	423 071	275 €

VARIATIONS DE SILHOUETTE BAS

Puissance (W)	Dimensions LxHxE (mm)	Cote A (mm)	Cote B1 (mm)	Cote B2 (mm)	Poids (kg)	Référence	Prix HT ⁽¹⁾
750	590x340x94	121	158	158	4	443 021	200 €
1000	665x340x94	195	158	158	5	443 031	212 €
1500	890x340x94	417	158	158	6	443 051	244 €
2000	1035x340x94	565	158	158	7	443 071	275 €

VARIATIONS DE SILHOUETTE PLINTHE

Puissance (W)	Dimensions LxHxE (mm)	Cote A (mm)	Cote B1 (mm)	Cote B2 (mm)	Poids (kg)	Référence	Prix HT ⁽¹⁾
500	665x250x94	208	100	100	4	453 011	196 €
1000	1110x250x94	652	100	100	5	453 031	212 €
1250	1185x250x94	726	100	100	5	453 041	230 €

Évidence

ÉVIDENCE ÉLECTRONIQUE 4 ORDRES

Puissance (W)	Coefficient d'aptitude ⁽²⁾	Dimensions LxHxE (mm)	Cote A (mm)	Cote B1 (mm)	Cote B2 (mm)	Poids (kg)	Référence	Prix HT ⁽¹⁾
500	0,6	370x450x94	121	251	158	3,5	412 411	108 €
750	0,6	370x450x94	121	251	158	4	412 421	110 €
1000	0,6	445x450x94	195	251	158	4	412 431	113 €
1250	0,6	520x450x94	269	251	158	5	412 441	126 €
1500	0,6	590x450x94	343	251	158	6	412 451	129 €
1750	0,6	665x450x94	417	251	158	6	412 461	139 €
2000	0,6	740x450x94	491	251	158	7	412 471	151 €

(1) Écoparticipation : 0,83 €.

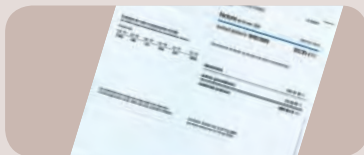




Monaco III

La solution idéale pour remplacer
les anciens appareils

Les atouts



Utilisation optimale
de la tarification heures creuses /
heures pleines



Boîtier de commandes
pour une utilisation simple

CARACTÉRISTIQUES

- ▶ **Accumulateur dynamique** 24 h avec relance de jour.
- ▶ **Relais de puissance** pour la gestion des Heures Creuses et des Heures Pleines temporisé pour éviter les surchauffes en cas de périodes d'Heures Creuses de plus de 8 heures.
- ▶ **Régulation électronique** de la charge.
- ▶ **Gestion électronique de la restitution** de chaleur par Fil Pilote 4 ordres compatible avec les systèmes de programmation centralisée (Fil Pilote ou Courant Porteur).
- ▶ **Délestage** 1/3, 2/3 ou 3/3 de la puissance par Fil Pilote.
- ▶ **Coloris** beige.

INFOS LOGISTIQUES

- ▶ **Livré démonté en 2 colis** (briques et appareil) sur une seule palette.

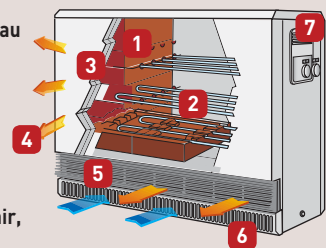
ACCESSOIRES

- ▶ **Thermostat d'ambiance** (réf. 400 214) : 89 €.

- 1 Thermostat de charge électronique intégré pour régler la quantité de chaleur à accumuler
- 2 Interrupteur Marche/Arrêt de la relance automatique en Heures Pleines
- 3 Thermostat d'ambiance électronique Fil Pilote 4 ordres intégré pour la gestion de la restitution
- 4 Interrupteur Marche/Arrêt des turbines de restitution



- 1 Briques réfractaires en féolite à haut rendement thermique
- 2 Résistance blindée en inox au cœur du noyau
- 3 Isolation thermique haute performance (microtherm)
- 4 Rayonnement naturel
- 5 Grille de sortie d'air en aluminium clair. Turbines de restitution dynamique tangentielle silencieuses
- 6 Filtre antipeluche sur la grille d'entrée d'air, limitant les déplacements de poussière
- 7 Boîtier de commandes



MONACO III (230V MONO, 400V TRI)

Puissance (W)	Dimensions LxHxE (mm)	Poids (kg)	Référence	Prix HT (1)
2000	580x650x275	125	497 524	1444 €
3000	755x650x275	177	497 534	1683 €
4000	930x650x275	229	497 544	1959 €
5000	1105x650x275	281	497 554	2201 €
6000	1280x650x275	333	497 564	2455 €

(1) Écoparticipation : 1,67 €



NOUVEAU

A PARTIR
DE JUIN 2014

Pack Zenéco (Pile)

Piloter son chauffage et son chauffe-eau
depuis un seul point du logement

Les atouts

JUSQU'À
15%
D'ÉCONOMIES
D'ÉNERGIE

Programmation personnalisée
par jour et mode d'absence



Visualisation des consommations par usage



Déclenchement de la marche forcée du chauffe-eau à partir de la commande

CRÉDIT
D'IMPÔT

Éligible au crédit d'impôt
sur les systèmes de régulation

CARACTÉRISTIQUES

- ▶ **Affichage de la température** ambiante, de la date et de l'heure
- ▶ **Passage automatique** heure d'été/heure d'hiver
- ▶ **Écran digital**
- ▶ **Utilisation du protocole io-homecontrol®** permettant par exemple le pilotage de volets roulants utilisant ce même protocole
- ▶ **Visualisation des consommations** par usage en kW/H et en euros
- ▶ **Délestage** : possibilité de baisser abonnement EDF
- ▶ **Gestion du chauffe-eau** en HC/HP
- ▶ **8 zones possibles**
- ▶ **4 programmes** modifiables
- ▶ **Programmation** par tranche horaire de 10 minutes
- ▶ **Encombrement réduit** du délesteur : seulement 4 modules
- ▶ **Mix radio et filaire** possible
- ▶ **Commande centralisée seule** : possibilité de programmer uniquement le chauffage
- ▶ **Éligible** au Certificat d'Économie d'Énergie (CEE) n°BAR-TH-20

DIMENSIONS ET RÉFÉRENCES

	Dimensions L x H x E (mm)	Référence	Prix HT ⁽¹⁾
Pack Zenéco (Pile)	-	450 240	405 €
Commande centralisée Zenéco (Pile) (seule)	80 x 150 x 19	450 250	225 €
Pass radio universel	70 x 135 x 22	450 251	55 €

(1) Écoparticipation : 0,08 €



CONTENU DU PACK



Commande centralisée

- 1 Écran digital
- 2 Menu
- 3 Navigation
- 4 Validation
- 5 Retour arrière

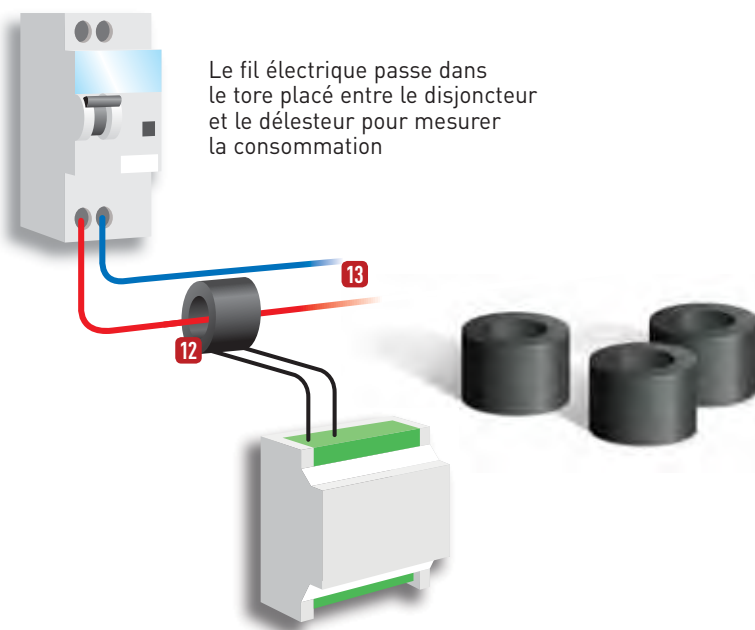
Délesteur

- 6 Connexion TI pour comptage Chauffage
- 7 Connexion TI pour comptage Eau Chaude Sanitaire
- 8 Connexion TI pour comptage Prises
- 9 Contacteur Jour/Nuit (16A)
- 10 Sorties Fil Pilote
- 11 Télé-information compteur électronique EDF



Tores d'intensité (TI)

- 12 Tore
- 13 Fil électrique



INFOS +

▶ Le protocole **io-homecontrol®**



Il s'agit d'un protocole de transmission radio partagé par les plus grands fabricants de l'univers de l'habitat, pour rendre compatibles leurs appareils entre eux.

L'objectif étant de permettre une installation composée de produits de différentes marques pour piloter facilement et simplement avec une commande unique.

Gestion d'énergie et programmation



La solution optimale pour logement neuf et maison individuelle

Une solution "tout en un" de gestion du chauffage électrique et de l'eau chaude sanitaire



La solution pour logement collectif social et maison individuelle

Une solution simple de gestion du chauffage électrique



La solution de programmation centralisée pour la rénovation

PACK RÉFÉRENCE HEBDO

Désignation	Dimensions (mm)	Référence	Prix HT ⁽¹⁾
Pack Référence Hebdo 1 zone - Commande murale digitale hebdo 1 zone + délesteur & J/N	Commande murale digitale : 89,7x84,7x20,4 (profondeur encastrée : 28,4) Délesteur : 4 modules	400 521	256 €
Pack Référence Hebdo 2 zones - Commande murale digitale hebdo 2 zones + délesteur & J/N		400 522	314 €
Commande digitale hebdo vendue seule 1 zone		400 451	98 €
Commande digitale hebdo vendue seule 2 zones		400 452	159 €

(1) Écoparticipation : 0,08 €.

PACK RÉFÉRENCE dans la limite des stocks disponibles

Désignation	Dimensions (mm)	Référence	Prix HT ⁽¹⁾
Pack Référence 1 zone Commande murale digitale 1 zone + délesteur	Commande murale digitale : 89,7x84,7x20,4 (profondeur encastrée : 28,4) Délesteur : 4 modules	400 411	192 €
Pack Référence 2 zones Commande murale digitale 2 zones + délesteur		400 412	257 €
Commande digitale vendue seule 1 zone		400 421	91 €
Commande digitale vendue seule 2 zones		400 422	142 €

(1) Écoparticipation : 0,08 €.

COMMANDE DIGITALE HEBDO TDM dans la limite des stocks disponibles

Désignation	Dimensions (mm)	Référence	Prix HT ⁽¹⁾
Commande digitale hebdo TDM vendue seule 1 zone		404 921	177 €
Commande digitale hebdo TDM vendue seule 2 zones		404 922	214 €
Interface Courant Porteur TDM	165x75x16	400 220	91 €
Récepteur universel TDM	128x92x15	400 224	103 €

* Dans la limite des stocks disponibles.

(1) Écoparticipation : 0,08 €.

ACCESSOIRES

- ▶ **Transformateur d'intensité (réf. 400 210) : 23 €.**
- ▶ **Indicateur de consommation (réf. 400 215) : 173 €.**

- ▶ **Socle sailli pour commande digitale (réf. 426 006) : 14 €.**
- ▶ **Passerelle comptage Méca/Élec (réf. 400 209) : 185 €.**

(1) Écoparticipation : 0,08 €.



DÉLESTEUR & J/N

- ▶ **Compatible comptage EDF électronique** mono/tri et électromécanique mono (avec option TI - Réf. : 400 210).
- ▶ **Gestion des Heures Creuses/Pleines** du chauffe-eau grâce au contacteur intégré 16A pour bénéficier des meilleurs tarifs.
- ▶ **3 voies de délestage** + 1 voie pour l'eau chaude sanitaire.
- ▶ **Entrée pour commande à distance** téléphonique.
- ▶ **Gestion de l'option tarifaire TEMPO** d'EDF.
- ▶ **Protection sorties Fil Pilote** contre les erreurs de branchement.



DÉLESTEUR

- ▶ Branchement au tableau électrique.
- ▶ **Compatible comptage EDF** - Électronique monophasé.
- ▶ **Délestage sur 3 voies chauffage.**
- ▶ **Gestion des différentes périodes tarifaires de l'option TEMPO.**
- ▶ **Protection sorties Fil Pilote** contre les erreurs de branchement.
- ▶ Dans le cadre d'une installation avec un compteur électromécanique, rajouter la passerelle comptage Méca/Élec (référence 400 209).



DÉLESTEUR TDM & J/N

- ▶ **Permet de souscrire à une tranche d'abonnement EDF inférieure** sans risque de déclenchement du disjoncteur d'abonné.
- ▶ **Gestion des Heures Creuses/Pleines du chauffe-eau** grâce au contacteur intégré 16A pour bénéficier des meilleurs tarifs.
- ▶ **Installation sur rail DIN** au tableau électrique.
- ▶ **Comptage EDF mono électronique ou mono mécanique** avec la passerelle comptage (réf. 400 209).

ACCESSOIRES

▶ Coupleur de phase TDM (réf. 400 223) : 48 €.

▶ Délesteur TDM & J/N (réf. 400 221) : 218 €.

**COMMANDE MURALE DIGITALE HEBDO**

- ▶ **Programmation hebdomadaire et 5 programmes pré-enregistrés** figés sur 1 ou 2 zones, à répartir indépendamment à chaque jour.
- ▶ **Visualisation du mode de chauffage** en cours.

- ▶ **Dérogation du mode de chauffage en cours temporisée de 1 à 48 h** avec affichage du jour pour les modes Confort, Confort -1°C, Confort -2°C et Éco ou à retour automatique au programme.
- ▶ **Mode Vacances / mode Hors-gel** pour les absences supérieures à 48 h avec affichage du jour de retour. Il peut être temporisé de 1 à 99 jours ou permanent.
- ▶ **Verrouillage enfant.**

**COMMANDE MURALE DIGITALE**

- ▶ **Programmation journalière et 3 programmes pré-enregistrés** figés sur 1 ou 2 zones.
- ▶ **Programmation permanente du chauffage** en mode Confort, Confort -1°C, Confort -2°C, Éco, Hors-gel.
- ▶ **Visualisation du mode de chauffage** en cours.

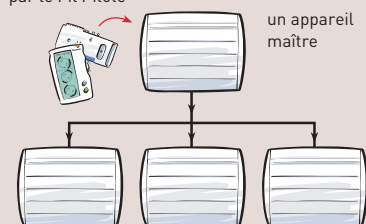
Programmation embarquée

La technologie **Fil Pilote** s'adresse aux **logements neufs équipés d'un réseau pilote**. Les ordres de gestion du chauffage électrique sont transmis aux appareils par un fil dédié à cet usage.

CHAUFFAGE
SÉJOUR CHAMBRE

Programmez par zone

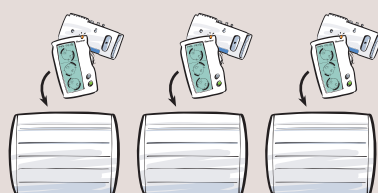
les ordres sont transmis par le Fil Pilote

**LA SOLUTION**

1 kit
Pass Program
par zone
(réf. 400 386) : 92 €.



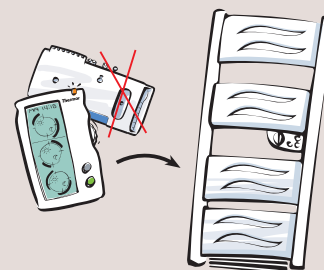
Programmez appareil par appareil

**LA SOLUTION**

1 kit
Pass Program
par appareil
(réf. 400 386) : 92 €.



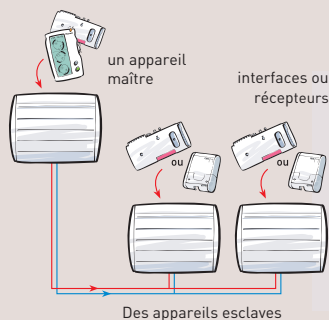
Programmez un radiateur sèche-serviettes

**LA SOLUTION**

Pas d'interface,
utilisez la carte seule
Carte Pass program
(réf. 400 385) : 83 €.



La technologie **Courant Porteur** offre des solutions faciles à installer **dans des logements existants**. En effet, aucun fil supplémentaire n'est nécessaire à la transmission des ordres de gestion du chauffage électrique.

**LA SOLUTION**

Un appareil maître : 1 carte Pass Program + 1 interface.
Des appareils esclaves : autant d'interfaces ou de récepteurs universels que d'appareils.

- ▶ **Carte Pass Program seule** (réf. 400 385) : 83 €.
- ▶ **Interface Courant Porteur TDM** (réf. 400 220) : 91 €.
- ▶ **Récepteur universel TDM** (réf. 400 224) : 103 €.
- ▶ **Coupleur de phase TDM si triphasé** (réf. 400 223) : 48 €.



Chauffage salle de bains

Le marché de la rénovation est porteur

Sur 45 millions de convecteurs en France, environ 3 millions
sont installés dans les salles de bains.

(Source : Marketing Groupe Atlantic).



STOP
aux vieux
convecteurs
grille-pain



Exigez le confort dans la salle de bains !

Passez aux radiateurs salle de bains 3CS !



JUSQU'À ⁽¹⁾
25%
D'ÉCONOMIES
D'ÉNERGIE

[1] Par rapport à un convecteur de 1^{ère} génération

Thermor invente les radiateurs salle de bains **3CS**

3CS
Triple Comfort System



**INVENTÉ
& BREVETÉ
PAR THERMOR**



En partenariat avec Thermor, Jamy vous aide à choisir le chauffage de la salle de bains qui convient !

▶ Grâce à la technologie **3CS** et à la soufflerie, la nouvelle génération de radiateurs salle de bains 3 en 1 :



Chauffe la salle de bains à la bonne température au bon moment, même recouvert de serviettes.



Délivre une **serviette chaude** et agréable à la sortie du bain ou de la douche.



Sèche rapidement les serviettes pour éviter les désagréments liés à l'humidité.



Équipé d'une **soufflerie** : permet une **montée rapide en température**, soit un gain de 3°C en 10 minutes.

▶ **Commande digitale déportée**

- **Programmation intégrée** pour réaliser jusqu'à 25% économies.
- **Cycle douche** : d'une seule touche, active les 3 fonctions du radiateur le temps de la douche.

NOUVEAU



Pour vous et vos clients

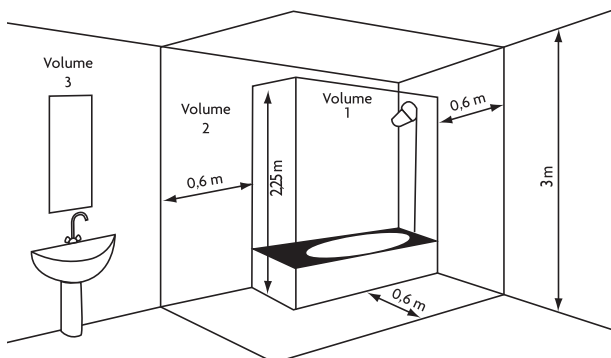


DEMANDEZ LE DVD
“Comment choisir le chauffage pour la salle de bains ?”
PRÉSENTÉ PAR JAMY

Visionnez le film sur www.thermor.fr ou directement en scannant ce flashcode avec votre smartphone ou tablette



▶ Les normes d'installation dans une salle de bains



Volume 1	À partir du fond de la baignoire.	Aucun appareil électrique.
Volume 2	Enveloppe de la baignoire. Distance latérale : 60 cm.	Appareil électrique Classe II, IP 24.
Volume 3	Reste de la pièce.	Classe II, Classe I.

En altitude, le fonctionnement des appareils avec soufflerie peut être aléatoire. Nous consulter.

Bien choisir

Radiateur salle de bains
ou radiateur sèche-serviettes ?

**Choisissez l'appareil
qui correspond aux besoins
de vos clients !**



▶ Radiateur salle de bains

- chauffe votre salle de bains jusqu'à 24°C,
- chauffe les serviettes,
- sèche les serviettes en moins de 2h.

*Un radiateur 3 en 1 pour un **Confort absolu**[®]
dans la salle de bains*



CONFORT DE LA SALLE DE BAINS

Chauffage de la salle de bains à 24°C,
même recouvert de serviettes

Équipé d'une soufflerie, pour une
montée rapide en température

CONFORT DES SERVIETTES

Chauffage des serviettes

Séchage des serviettes

ÉCONOMIES

Programmation intégrée

Fonction Cycle douche

Fonction 24 h auto

ERGONOMIE

Usage/entretien

Commande

DIMENSIONS

Hauteur

Largeur

PRIX PUBLIC HT

Base 750 W (+1000 W pour les radiateurs salle de bains)
Prix applicables au 01/07/2013

RADIATEURS SALLE DE BAINS 3CS



ALLURE
DIGITAL
PIVOTANT ⁽⁶⁾
P.56



5/5



OUI

5/5



OUI

OUI

NON



déportée

de 1150 à 1750 mm

565 mm

973€

ALLURE
DIGITAL
ÉTROIT
P.56



5/5



OUI

5/5



OUI

OUI

NON



déportée

de 1450 à 1750 mm

455 mm

804€ ⁽⁴⁾

RIVIERA
DIGITAL
P.58



4/5



OUI

5/5



OUI

OUI

NON



déportée

de 980 à 1760 mm

555 mm

788€

RIVA
TENDANCE
DIGITAL
P.60



3/5



OUI

4/5



OUI

OUI

NON



déportée

de 988 à 1768 mm

554 mm

658€

(1) Existe en version mixte. (2) En version soufflerie. (3) Par rapport à un convecteur de 1^{re} génération.

(4) Base tarifaire modèle 500 W (+1000 W). (5) Base tarifaire modèle 500 W. (6) Existe en version mixte non pivotant (largeur 555 mm).



▶ Radiateur sèche-serviettes

- chauffe et sèche les serviettes.
- Idéal en appoint**, si vous disposez déjà d'un appareil de chauffage dans votre salle de bains

SELECTIONNEZ
le chauffage de
la salle de bains
qui convient
et la puissance !

▶ TÉLÉCHARGEZ l'application Thermor sur



en recherchant THERMOR / SALLE DE BAINS



RADIATEURS SÈCHE-SERVIETTES

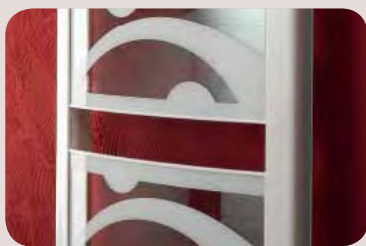
POÈME P.54	RIVA CHROME P.62	ALLURE CLASSIQUE ÉTROIT P.56	RIVIERA CLASSIQUE P.58	RIVA TENDANCE CLASSIQUE P.60	RIVA 2 ⁽¹⁾ P.64
3/5	1/5	2/5	2/5	1/5	2/5⁽²⁾
●●●●●	●●●●●	●●●●●	●●●●●	●●●●●	●●●●●
OUI	NON	NON	NON	NON	OUI (en option)
3/5	2/5	4/5	4/5	3/5	2/5
●●●●●	●●●●●	●●●●●	●●●●●	●●●●●	●●●●●
●●●●●	●●●●●	●●●●●	●●●●●	●●●●●	●●●●●
JUSQU'À 25% D'ÉCONOMIES D'ÉNERGIE ⁽³⁾	JUSQU'À 25% D'ÉCONOMIES D'ÉNERGIE ⁽³⁾	JUSQU'À 15% D'ÉCONOMIES D'ÉNERGIE ⁽³⁾	JUSQU'À 15% D'ÉCONOMIES D'ÉNERGIE ⁽³⁾	JUSQU'À 15% D'ÉCONOMIES D'ÉNERGIE ⁽³⁾	JUSQU'À 15% D'ÉCONOMIES D'ÉNERGIE ⁽³⁾
OUI	OUI	NON	NON	NON	NON
NON	NON	NON	NON	NON	NON
NON	NON	OUI	OUI	OUI	NON
●●●●●	●●●●●	●●●●●	●●●●●	●●●●●	●●●●●
hauteur de mains	déportée	basse	basse	basse	hauteur de mains
de 1249 à 1569 mm	de 984 à 1764 mm	de 1450 à 1750 mm	de 984 à 1765 mm	de 984 à 1764 mm	de 815 à 1772 mm
557 mm	553 mm	450 mm	555 mm	554 mm	550 mm
1087 €	836 €⁽⁵⁾	565 €⁽⁵⁾	471 €	452 €	372 €



Poème

L'élégance du design galbé et la pureté du verre

▶ Les atouts



Lames plates pour un séchage optimal des serviettes et un chauffage performant de la salle de bains



JUSQU'À 25% D'ÉCONOMIES D'ÉNERGIE
Réaliser jusqu'à 25% d'économie avec la carte de programmation livrée de série



Fonction mi-saison : utilise 50% de la puissance pour ne sécher que les serviettes

CARACTÉRISTIQUES

- ▶ **Soufflerie de série** pour une chaleur instantanée, équipée d'un filtre amovible et nettoyable.
- ▶ Compatible avec les **systèmes de programmation centralisée** (Fil Pilote ou Courant Porteur).
- ▶ **Coloris** blanc.

- 1 Bouton Marche/Arrêt
- 2 Touche de la Marche forcée et de la soufflerie réglable (15 mn, 30 mn, 1 h, 2 h)
- 3 Fonction séchage des serviettes idéale pour la mi-saison
- 4 Voyant de chauffe
- 5 Molette de réglage de la température ambiante

À PORTÉE DE MAIN



FAÇADE GALBÉE ET CHAUFFANTE EN VERRE SGG SECURIT

Une innovation exclusive, développée par Saint Gobain.

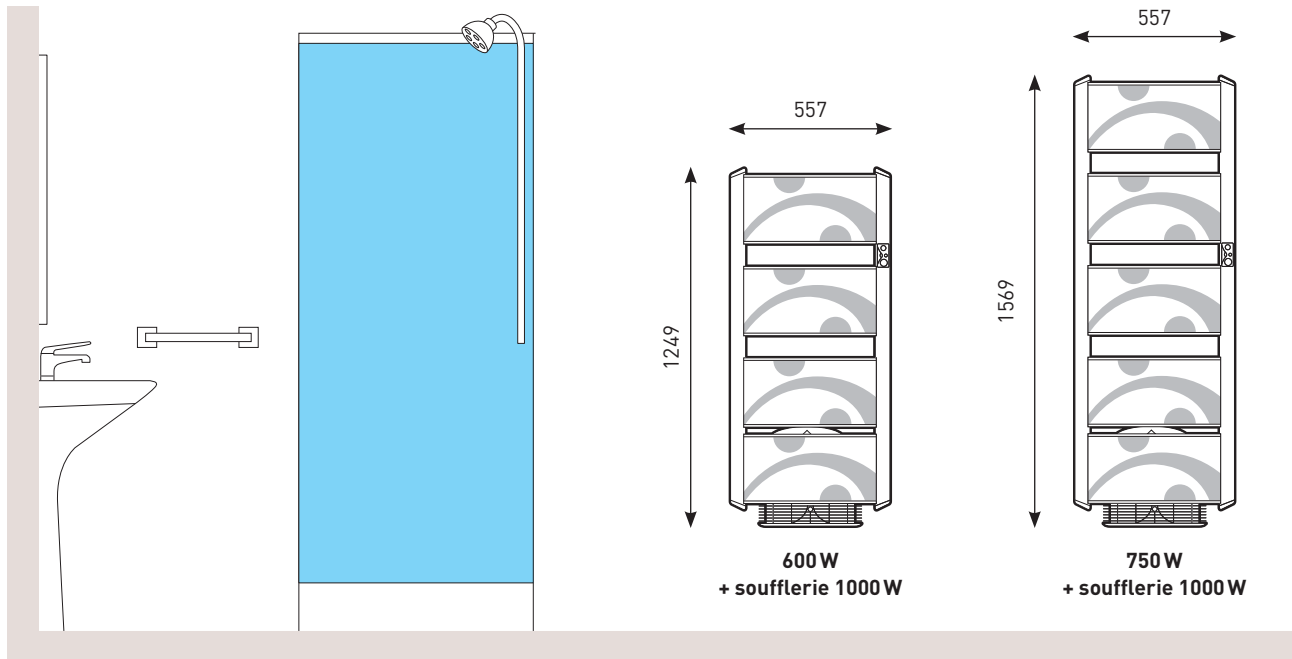
Cette technologie offre une parfaite transparence grâce à une fine couche d'étain invisible déposée sur le verre.

UN DOUBLE SYSTÈME CHAUFFANT (VERRE + MÂTS VERTICAUX)

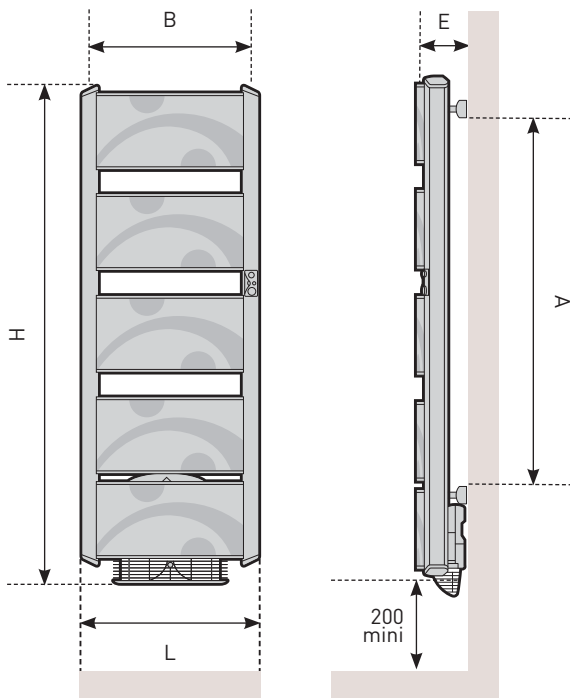
Une chaleur ambiante et serviettes chaudes en même temps.



DIMENSIONS (MM)



COTES D'ENCOMBREMENT



INSTALLATION

- **Facile à poser** : repères de perçage sur l'emballage.

INFOS LOGISTIQUES

- Livré sur palette.

ACCESSOIRES

- Livré avec **2 patères positionnables** à différentes hauteurs et une **carte Pass Program**.
- Possibilité de commander des **patères supplémentaires** (réf. 094 028) :
 - par fax au **02 38 71 38 89** ;
 - 24h/24, sur la Plateforme Services, depuis www.thermor-pro.fr



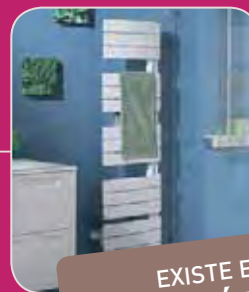
POÈME

Puissance (W)	Dimensions LxHxE (mm)	Cote A (mm)	Cote B (mm)	Poids (kg)	Référence	Prix HT ⁽¹⁾
600 + 1000	557 x 1249 x 151	852	503	17,5	496 161	982 €
750 + 1000	557 x 1569 x 151	1170	503	21,2	496 171	1087 €

(1) Écoparticipation : 0,83€.



OUVERTURE
SUR LE CÔTÉ
ET ROTATION À 180°
À DROITE OU À GAUCHE



EXISTE EN
VERSION ÉTROITE
POUR LES PETITES
SALLES DE BAINS

Allure

Design galbé et ouverture sur le côté

Les atouts du radiateur salle de bains 3 en 1

ÉQUIPÉ **3CS**
Triple Confort Système

**Même recouvert
de serviettes, peut
simultanément :**

- 1/ chauffer la salle de bains
- 2/ chauffer les serviettes
- 3/ sécher les serviettes



JUSQU'À
25% ⁽¹⁾
D'ÉCONOMIES
D'ÉNERGIE

Commande digitale déportée :

- programmation hebdomadaire modifiable
- Cycle douche : d'une seule touche, active les 3 fonctions du radiateur



(1) Par rapport à un convecteur de 1^{ère} génération



Soufflerie pour une montée
rapide en température


CARACTÉRISTIQUES

2 versions :

- Radiateur salle de bains **3CS** : équipé d'une commande digitale et de la soufflerie.
 - Radiateur sèche-serviettes : équipé d'un boîtier de commande en bas de l'appareil.
- Compatible avec les **systèmes de programmation centralisée** (Fil Pilote ou Courant Porteur).
- **Coloris** blanc.

Radiateur salle de bains **3CS**



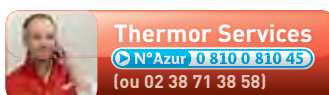
- 1 Mise en marche / validation / mise en veille
- 2 Réglage de la température et touches de navigation
- 3 Cycle douche 
- 4 Menu
- 5 Écran digital avec affichage du jour, de l'heure et de la température demandée

- 1 Lames porte-serviettes
- 2 Fluide caloporteur
- 3 Limiteur de sécurité
- 4 Résistance thermoplongeur
- 5 Soufflerie avec filtre amovible

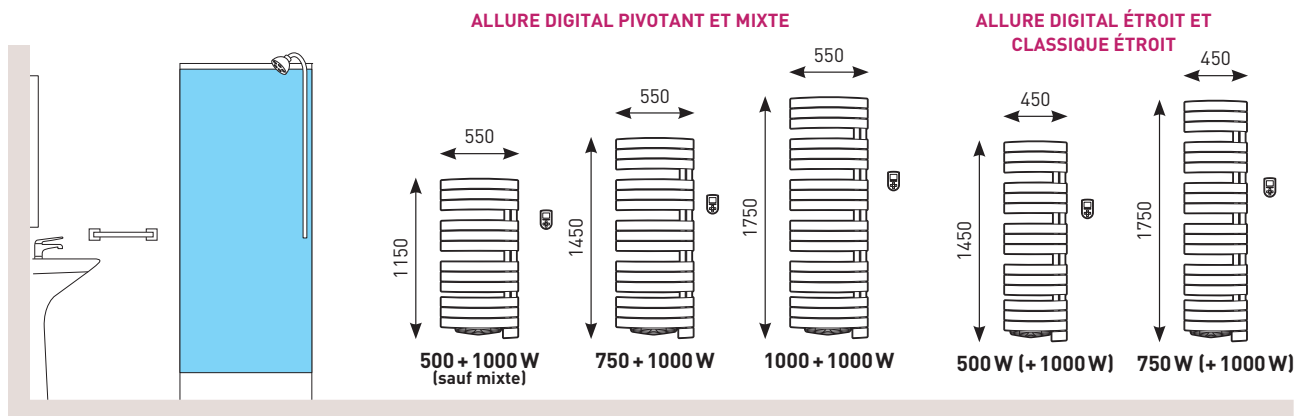
Radiateur sèche-serviettes



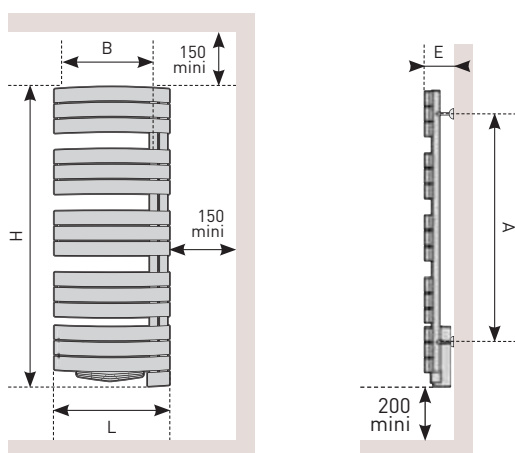
- 1 Voyant boost et info verrouillage
- 2 24h auto chauffage (hiver) / 24h auto séchage (mi-saison) : programmation quotidienne de la montée en température
- 3 Voyant de chauffe
- 4 Molette de réglage de la température



DIMENSIONS (MM)



COTES D'ENCOMBREMENT



INSTALLATION

- Facile à poser : repères de perçage sur l'emballage.

INFOS LOGISTIQUES

- Livré sur palette.

ACCESSOIRES

- Livré avec **2 patères positionnables** à différentes hauteurs (1 patère fixe pour le modèle pivotant).
- Possibilité de commander des **patères supplémentaires** (réf. 094 033) :
 - par fax au **02 38 71 38 89** ;
 - 24h/24, sur la Plateforme Services, depuis www.thermor-pro.fr



RADIATEURS SALLE DE BAINS



ALLURE DIGITAL PIVOTANT

Désignation	Puissance avec soufflerie (W)	Dimensions LxHxE (mm)	Cote A (mm)	Cote B (mm)	Poids (kg)	Référence	Prix HT ⁽¹⁾
Pivotant gauche	500 + 1000	550 x 1150 x 150	85	-	23	490 551	898 €
	750 + 1000	550 x 1450 x 150	115	-	27	490 561	973 €
	1000 + 1000	550 x 1750 x 150	145	-	31,5	490 571	1131 €
Pivotant droite	500 + 1000	550 x 1150 x 150	85	-	23	490 651	898 €
	750 + 1000	550 x 1450 x 150	115	-	27	490 661	973 €
	1000 + 1000	550 x 1750 x 150	145	-	31,5	490 671	1131 €

ALLURE DIGITAL ÉTROIT

Puissance avec soufflerie (W)	Dimensions LxHxE (mm)	Cote A (mm)	Cote B (mm)	Poids (kg)	Référence	Prix HT ⁽¹⁾
500 + 1000	450 x 1450 x 135	1114	347	23	490 751	804 €
750 + 1000	450 x 1750 x 135	1414	347	26,5	490 761	892 €

ALLURE DIGITAL MIXTE (RACCORDEMENT À UNE CHAUDIÈRE)⁽²⁾

Puissance avec soufflerie (W)	Dimensions LxHxE (mm)	Cote A (mm)	Cote B (mm)	Poids (kg)	Référence	Prix HT ⁽¹⁾
750 + 1000	500 x 1450 x 150	1114	447	21	490 361	1038 €
1000 + 1000	500 x 1750 x 150	1414	447	25	490 371	1208 €

RADIATEURS SÈCHE-SERVIETTES

ALLURE CLASSIQUE ÉTROIT (BOITIER BAS)

Puissance (W)	Dimensions LxHxE (mm)	Cote A (mm)	Cote B (mm)	Poids (kg)	Référence	Prix HT ⁽¹⁾
500	450 x 1450 x 138	1114	350	17,5	490 711	565 €
750	450 x 1750 x 138	1414	350	21	490 721	646 €

(1) Écoparticipation : 0,83€ - (2) Les appareils mixtes avec soufflerie sont livrés vides. Avant toute utilisation, veuillez vous assurer que l'appareil est rempli d'eau. Version mixte avec soufflerie : la cote d'entraxe des piquages d'entrée et de sortie d'eau chaude est de 50 mm.



Riviera

Design galbé

Les atouts du radiateur salle de bains 3 en 1

ÉQUIPÉ **3CS**
Triple Confort Système

Même recouvert de serviettes, peut simultanément :

- 1/ chauffer la salle de bains
- 2/ chauffer les serviettes
- 3/ sécher les serviettes



JUSQU'À ⁽¹⁾
25%
D'ÉCONOMIES
D'ÉNERGIE

Commande digitale déportée :

- programmation hebdomadaire modifiable
- Cycle douche : d'une seule touche, active les 3 fonctions du radiateur.



(1) Par rapport à un convecteur de 1^{ère} génération

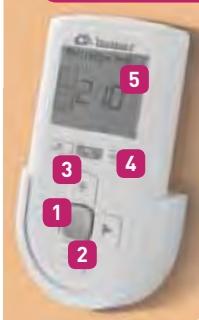




Soufflerie pour une montée rapide en température

CARACTÉRISTIQUES

- ▶ **2 versions :**
 - **Radiateur salle de bains 3CS** : équipé d'une commande digitale et de la soufflerie.
 - **Radiateur sèche-serviettes** : équipé d'un boîtier de commande en bas de l'appareil.
- ▶ Compatible avec les **systèmes de programmation centralisée** (Fil Pilote ou Courant Porteur).
- ▶ **Coloris** blanc.

Radiateur salle de bains 3CS



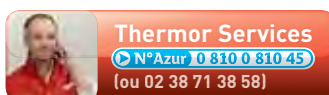
- 1 Mise en marche/validation/mise en veille
- 2 Réglage de la température et touches de navigation
- 3 Cycle douche 
- 4 Menu 
- 5 Écran digital avec affichage du jour, de l'heure et de la température demandée

- 1 Lames porte-serviettes
- 2 Fluide caloporteur
- 3 Limiteur de sécurité
- 4 Résistance thermoplongeure
- 5 Soufflerie avec filtre amovible

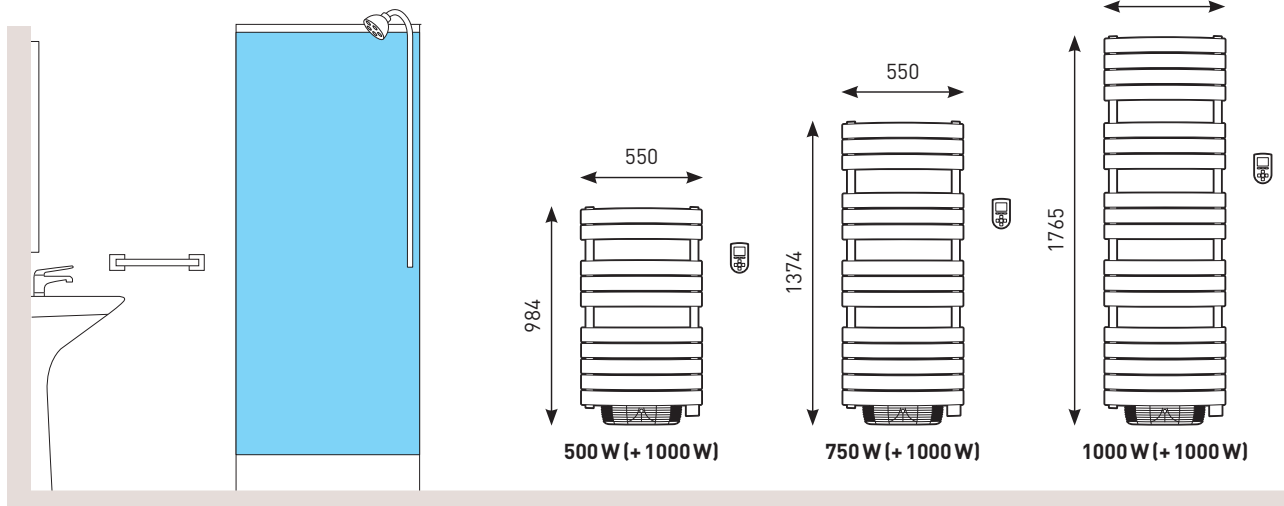
Radiateur sèche-serviettes



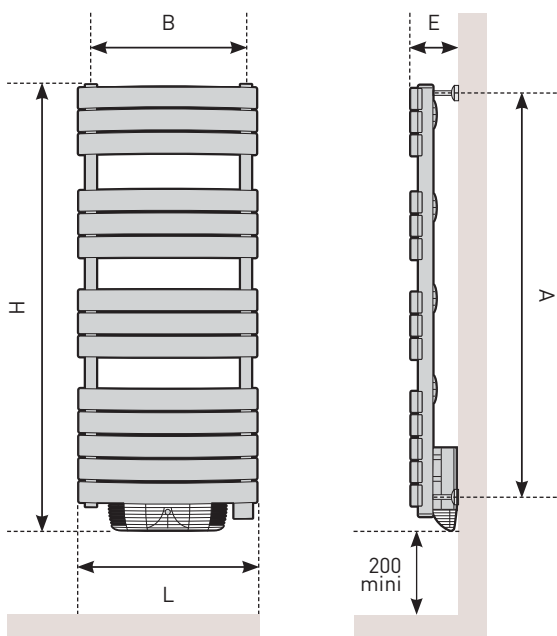
- 1 Voyant boost et info verrouillage
- 2 24h auto chauffage (hiver) / 24h auto séchage (mi-saison) : programmation quotidienne de la montée en température
- 3 Voyant de chauffe
- 4 Molette de réglage de la température



RIVIERA DIGITAL ET CLASSIQUE



COTES D'ENCOMBREMENT



INSTALLATION

- Facile à poser : repères de perçage sur l'emballage.

INFOS LOGISTIQUES

- Livré sur palette.

ACCESSOIRES

- Livré avec **2 patères positionnables** à différentes hauteurs.
- Possibilité de commander des **patères supplémentaires** (réf. 094 033) :
 - par fax au **02 38 71 38 89** ;
 - 24h/24, sur la Plateforme Services, depuis **www.thermor-pro.fr**



RADIATEURS SALLE DE BAINS **3CS**

RIVIERA DIGITAL

Puissance avec soufflerie (W)	Dimensions LxHxE (mm)	Cote A (mm)	Cote B (mm)	Poids (kg)	Référence	Prix HT ⁽¹⁾
500 + 1000	550 x 980 x 145	680	440	19	498 251	711 €
750 + 1000	550 x 1374 x 145	1070	440	25	498 261	788 €
1000 + 1000	550 x 1760 x 145	1480	440	32	498 271	896 €

RADIATEURS SÈCHE-SERVIETTES

RIVIERA CLASSIQUE AVEC BÔÎTIER BAS

Puissance (W)	Dimensions LxHxE (mm)	Cote A (mm)	Cote B (mm)	Poids (kg)	Référence	Prix HT ⁽¹⁾
500	550 x 984 x 145	680	440	17	498 211	431 €
750	550 x 1374 x 145	1070	440	23	498 221	471 €
1000	550 x 1764 x 145	1480	440	30	498 231	542 €

PRIX EN BAISSÉ

(1) Écoparticipation : 0,83 €.



Riva Tendance

Design galbé

Les atouts du radiateur salle de bains 3 en 1

ÉQUIPÉ **3CS**
Triple Confort Système

Même recouvert de serviettes, peut simultanément :

- 1/ chauffer la salle de bains
- 2/ chauffer les serviettes
- 3/ sécher les serviettes



JUSQU'À ⁽¹⁾
25%
D'ÉCONOMIES
D'ÉNERGIE

Commande digitale déportée :

- programmation hebdomadaire modifiable
- Cycle douche : d'une seule touche, active les 3 fonctions du radiateur.



(1) Par rapport à un convecteur de 1^{ère} génération

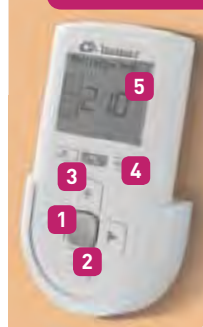




Soufflerie pour une montée rapide en température

CARACTÉRISTIQUES

- ▶ **2 versions :**
 - **Radiateur salle de bains 3CS** : équipé d'une commande digitale et de la soufflerie.
 - **Radiateur sèche-serviettes** : équipé d'un boîtier de commande en bas de l'appareil.
- ▶ Compatible avec les **systèmes de programmation centralisée** (Fil Pilote ou Courant Porteur).
- ▶ **Coloris** blanc.

Radiateur salle de bains 3CS



- 1 Mise en marche / validation / mise en veille
- 2 Réglage de la température et touches de navigation
- 3 Cycle douche 
- 4 Menu 
- 5 Écran digital avec affichage du jour, de l'heure et de la température demandée

- 1 Tubes porte-serviettes
- 2 Fluide caloporteur
- 3 Limiteur de sécurité
- 4 Résistance thermoplongeur
- 5 Soufflerie avec filtre amovible

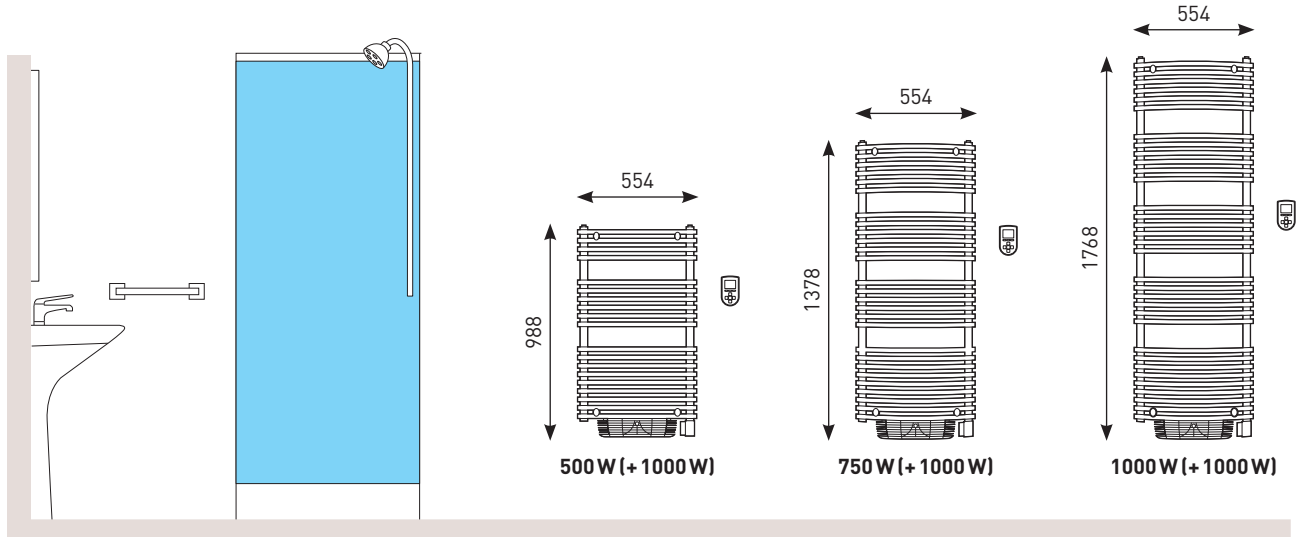
Radiateur sèche-serviettes



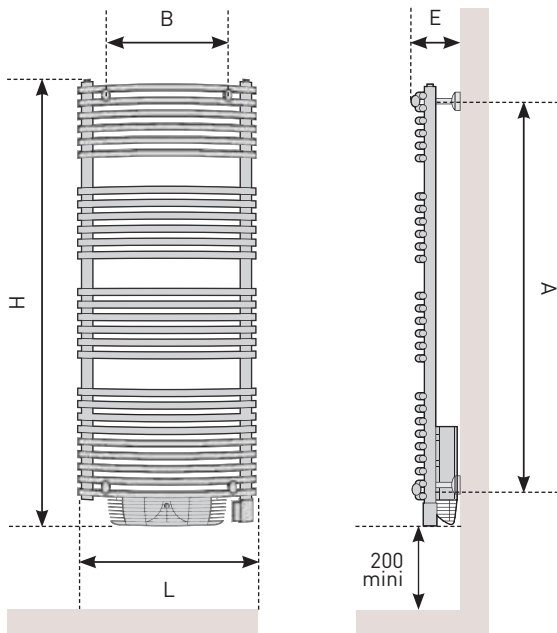
- 1 Voyant boost et info verrouillage
- 2 24h auto chauffage (hiver) / 24h auto séchage (mi-saison) : programmation quotidienne de la montée en température
- 3 Voyant de chauffe
- 4 Molette de réglage de la température



RIVA TENDANCE DIGITAL ET CLASSIQUE



COTES D'ENCOMBREMENT



INSTALLATION

- Facile à poser : repères de perçage sur l'emballage.

INFOS LOGISTIQUES

- Livré sur palette.

ACCESSOIRES

- Livré avec **2 patères positionnables** à différentes hauteurs.
- Possibilité de commander des **patères supplémentaires** (réf. 094 036) :
 - par fax au **02 38 71 38 89** ;
 - 24h/24, sur la Plateforme Services, depuis **www.thermor-pro.fr**

RADIATEURS SALLE DE BAINS 

RIVA TENDANCE DIGITAL

Puissance avec soufflerie (W)	Dimensions LxHxE (mm)	Cote A (mm)	Cote B (mm)	Poids (kg)	Référence	Prix HT ⁽¹⁾
500 + 1000	554 x 988 x 136	819	400	16	472 551	615 €
750 + 1000	554 x 1378 x 136	1216	400	21	472 561	658 €
1000 + 1000	554 x 1768 x 136	1599	400	29	472 571	745 €

RADIATEURS SÈCHE-SERVIENTTES

RIVA TENDANCE CLASSIQUE AVEC BOÎTIER BAS

Puissance (W)	Dimensions LxHxE (mm)	Cote A (mm)	Cote B (mm)	Poids (kg)	Référence	Prix HT ⁽¹⁾
500	554 x 984 x 94	819	400	14	472 511	413 €
750	554 x 1374 x 94	1209	400	19	472 521	452 €
1000	554 x 1764 x 94	1599	400	27	472 531	522 €

(1) Écoparticipation : 0,83€.



Riva Chrome

Quand l'élégance du galbe s'habille de chrome

Les atouts



**Tubes ronds galbés
 pour sécher les serviettes**

JUSQU'À ⁽¹⁾
25%
D'ÉCONOMIES
D'ÉNERGIE

Programmation intégrée

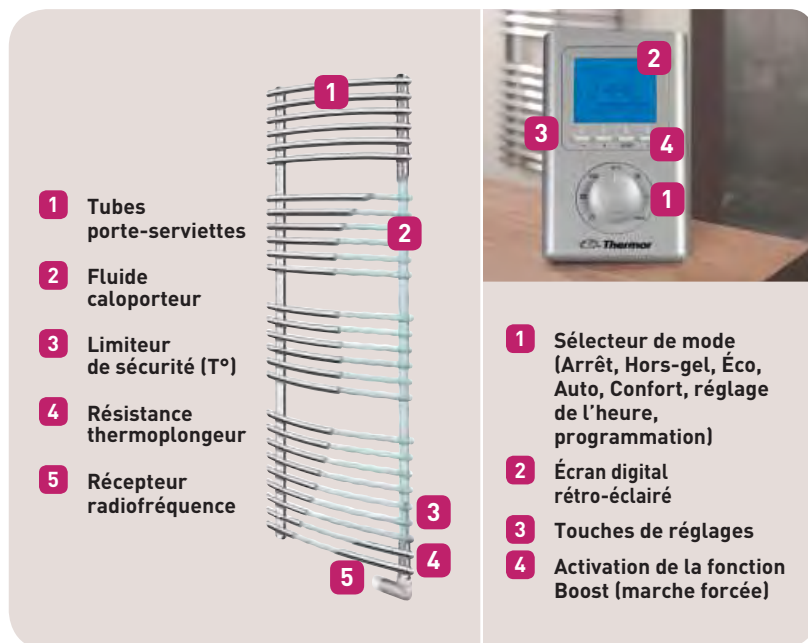
(1) Par rapport à un convecteur de 1^{ère} génération



**3 puissances
 pour s'adapter à toutes
 les salles de bains**

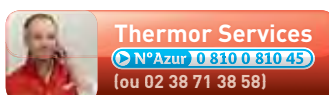
CARACTÉRISTIQUES

- ▶ **Commande radio** pour une programmation plus simple et sans être devant le radiateur sèche-serviettes.
- ▶ **Programmation intégrée** pour optimiser le confort et réaliser des économies d'énergie.
Ce programme hebdomadaire pré-enregistré est modifiable selon les besoins.
- ▶ **Coloris** chrome.

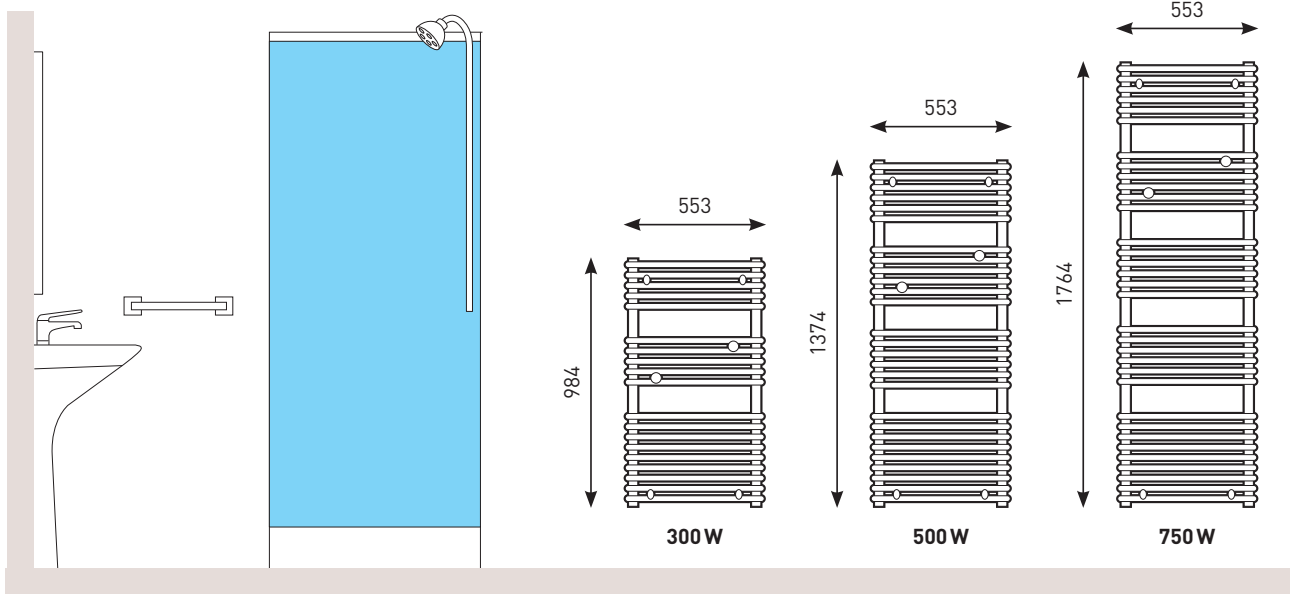


- 1 Tubes porte-serviettes
- 2 Fluide caloporteur
- 3 Limiteur de sécurité (T°)
- 4 Résistance thermoplongeur
- 5 Récepteur radiofréquence

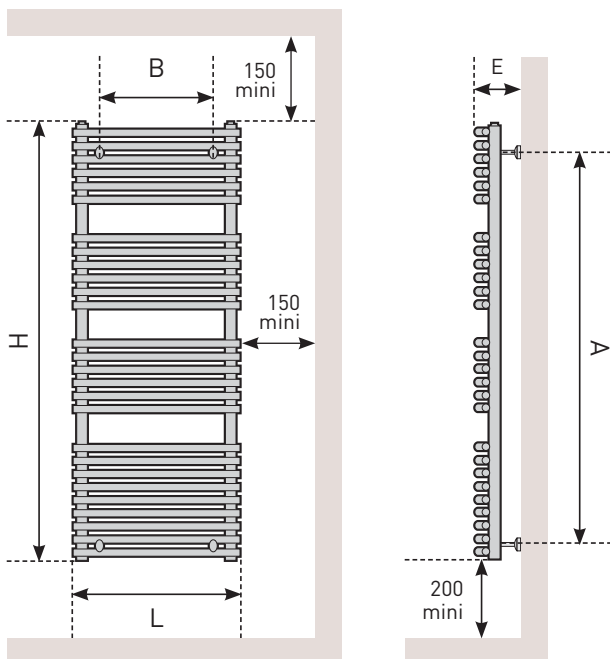
- 1 Sélecteur de mode (Arrêt, Hors-gel, Éco, Auto, Confort, réglage de l'heure, programmation)
- 2 Écran digital rétro-éclairé
- 3 Touches de réglages
- 4 Activation de la fonction Boost (marche forcée)



DIMENSIONS (MM)



COTES D'ENCOMBREMENT



INSTALLATION

- **Facile à poser** : repères de perçage sur l'emballage.

INFOS LOGISTIQUES

- Livré sur palette.

ACCESSOIRES

- Livré avec **2 patères positionnables** à différentes hauteurs.
- Possibilité de commander des **patères supplémentaires** (réf. 094 035) :
 - par fax au **02 38 71 38 89** ;
 - 24h/24, sur la Plateforme Services, depuis www.thermor-pro.fr



RIVA CHROME

Puissance (W)	Dimensions LxHxE (mm)	Cote A (mm)	Cote B (mm)	Poids (kg)	Référence	Prix HT ⁽¹⁾
300	553x984x108	819	400	19	472 402	739 €
500	553x1374x108	1209	400	25	472 412	836 €
750	553x1764x108	1599	400	34	472 422	984 €

(1) Écoparticipation : 0,83€.



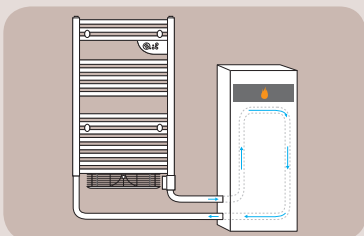
Riva 2

Classique et incontournable, version galbée

► Les atouts



Tubes ronds galbés pour sécher les serviettes ou chauffer la salle de bains



S'adapte aux installations avec chaudière gaz ou fioul



Soufflerie (en option) : pour une chaleur instantanée

CARACTÉRISTIQUES

- ▶ **3 versions** : électrique, électrique avec soufflerie et mixte avec soufflerie.
- ▶ **Soufflerie** (en option) équipée d'un filtre amovible et nettoyable.
- ▶ Compatible avec les **systèmes de programmation centralisée** (Fil Pilote ou Courant Porteur).
- ▶ **Coloris** blanc.

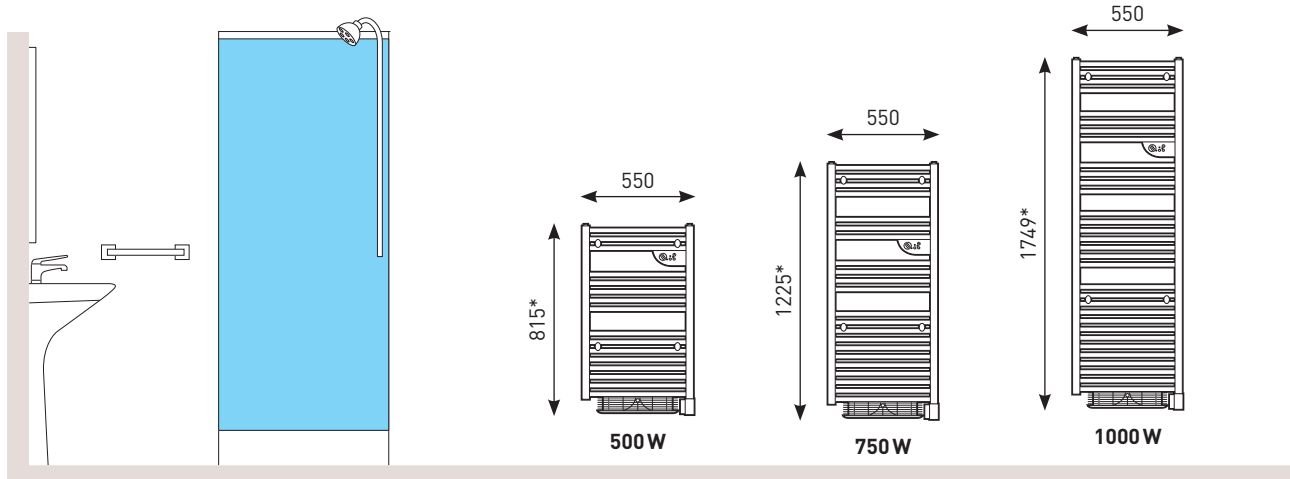


- 1 Tubes porte-serviettes
- 2 Boîtier de commandes
- 3 Fluide caloporteur
- 4 Limiteur de sécurité (T°)
- 5 Résistance thermoplongeur
- 6 Soufflerie 1000W (selon version)

- 1 Molette de réglage de la température
- 2 Interrupteur et témoin Marche/Arrêt de l'appareil
- 3 Interrupteur de la soufflerie ou de la marche forcée
- 4 Molette de réglage (15 mn, 30 mn, 1 h, 2 h) de la soufflerie ou de la marche forcée

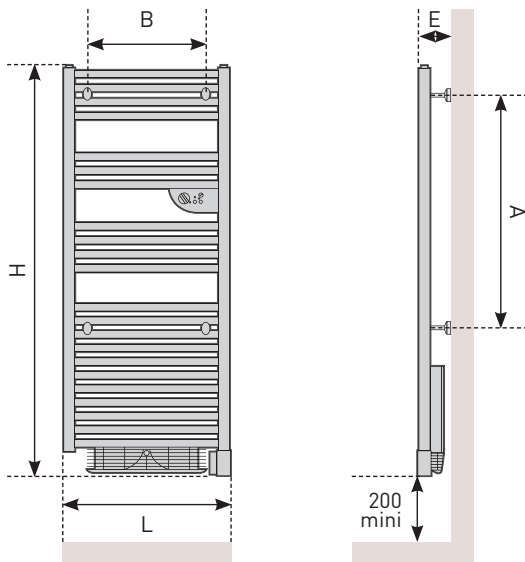


DIMENSIONS (MM)



*Ajouter 14 mm en version soufflerie.

COTES D'ENCOMBREMENT



INSTALLATION

- ▶ Facile à poser : repères de perçage sur l'emballage.

INFOS LOGISTIQUES

- ▶ Livré sur palette.

RIVA 2 ÉLECTRIQUE

Puissance (W)	Dimensions L x H x E (mm)	Cote A (mm)	Cote B (mm)	Poids (kg)	Référence	Prix HT ⁽¹⁾
500	550x815x105	656	500	15	471 411	325 €
750	550x1225x105	1066	500	21	471 421	372 €
1000	550x1749x105	1599	500	30	471 431	426 €

RIVA 2 ÉLECTRIQUE AVEC SOUFFLERIE

Puissance avec soufflerie (W)	Dimensions L x H x E (mm)	Cote A (mm)	Cote B (mm)	Poids (kg)	Référence	Prix HT ⁽¹⁾
500 + 1000	550x829x150	451	500	17	471 451	467 €
750 + 1000	550x1239x150	861	500	23	471 461	509 €
1000 + 1000	550x1772x150	1394	500	32	471 471	570 €

RIVA 2 MIXTE AVEC SOUFFLERIE (LIVRÉ VIDE⁽³⁾)

Puissance électrique / puissance eau chaude (W) ⁽²⁾	Dimensions L x H x E (mm)	Cote A (mm)	Cote B (mm)	Poids (kg)	Référence	Prix HT ⁽¹⁾
500 + 1000 / 386	550x829x150	451	500	12,5	471 251	475 €
750 + 1000 / 585	550x1239x150	861	500	17,5	471 261	516 €
1000 + 1000 / 853	550x1772x150	1394	500	23	471 271	581 €

(1) Écoparticipation : 0,83 € - (2) Puissance eau chaude à Δt 50°C - (3) Les appareils mixtes avec soufflerie sont livrés vides. Avant toute utilisation, veuillez vous assurer que l'appareil est rempli d'eau. Version mixte avec soufflerie : la cote d'entraxe des piquages d'entrée et de sortie d'eau chaude est de 446 mm.



Émotion barres Digital

Un design contemporain pour salle de bains et cuisine

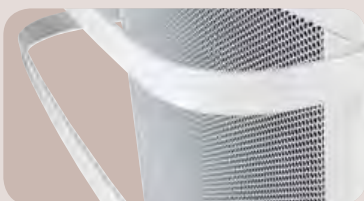
► Les atouts



Un confort **proche du rayonnement du soleil**

JUSQU'À
30%
D'ÉCONOMIES
D'ÉNERGIE

Programmation intégrée pour chauffer que si nécessaire et **détection automatique d'ouverture et fermeture des fenêtres** pour éviter de chauffer inutilement lorsque la pièce est aérée



Équipé de deux barres pour accrocher et sécher les serviettes

CARACTÉRISTIQUES

- Compatible avec les **systèmes de programmation centralisée** (Fil Pilote ou Courant Porteur).
- **Fonction Équilibre** pour un meilleur pilotage confort/budget.
- **Coloris** blanc.

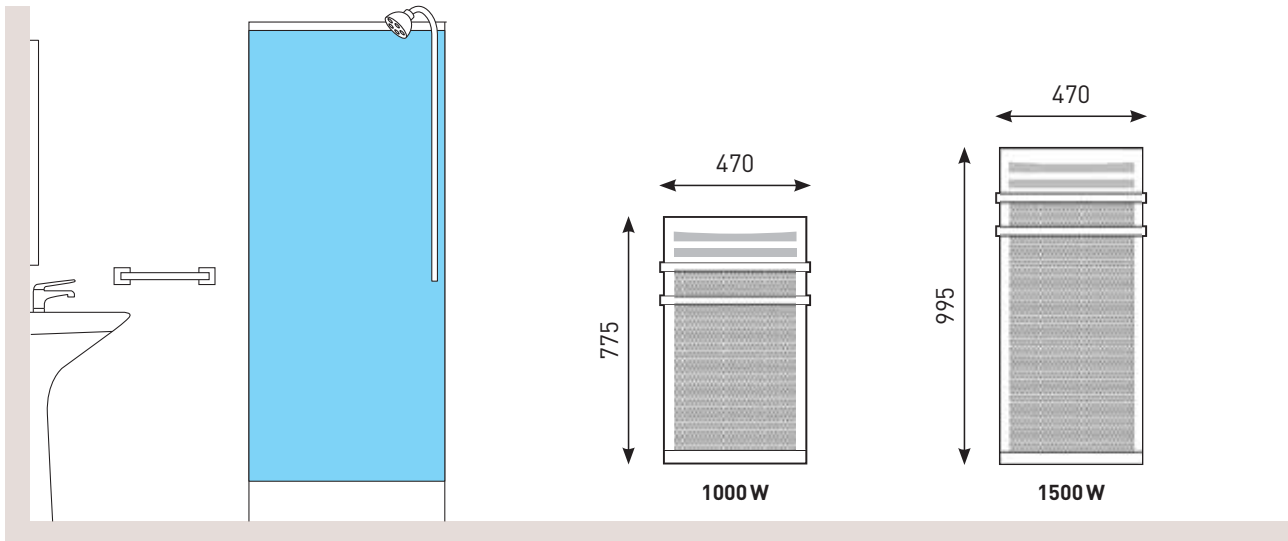
- 1 Barres porte-serviettes
- 2 Boîtier de commandes
- 3 Limiteur de sécurité (T°)
- 4 Corps de chauffe en aluminium extrudé



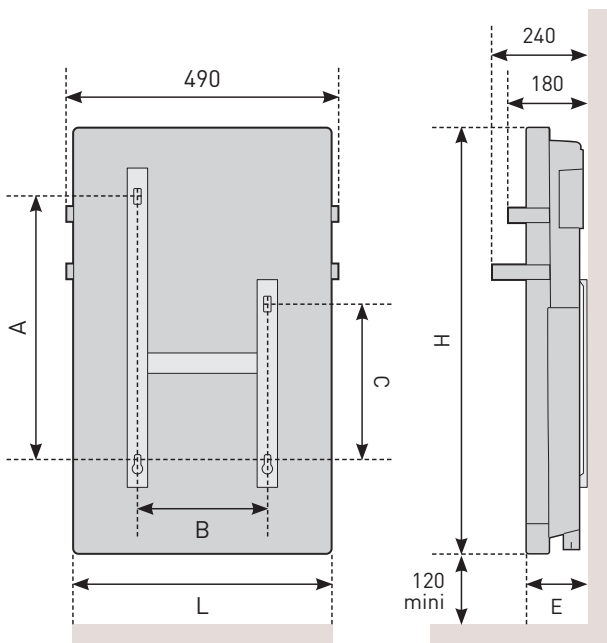
- 1 Écran digital
- 2 Accès à la programmation intégrée
- 3 Détection d'ouverture et de fermeture des fenêtres
- 4 Fonction Équilibre
- 5 Indicateur de consommation
- 6 Réglage des températures, sélection mode de chauffage, Validation et Arrêt, fonction Équilibre



DIMENSIONS (MM)



COTES D'ENCOMBREMENT



INSTALLATION

- ▶ **Pratique** : l'appareil tient debout tout seul.
- ▶ **Clip & Go** : système de fixation rapide et pratique.

INFOS LOGISTIQUES

- ▶ Livré sur palette.

ÉMOTION BARRES DIGITAL

Puissance (W)	Dimensions LxHxE (mm)	Cote A (mm)	Cote B (mm)	Cote C (mm)	Poids (kg)	Référence	Prix HT ⁽¹⁾
1000	470x775x115	532	269	451	7,2	435 131	506 €
1500	470x995x115	828	269	673	9,3	435 151	577 €

(1) Écoparticipation : 0,83€.



Belle-île

Compact et puissant

Les atouts

Boîtier de commandes discret pour piloter votre confort

Une programmation journalière avec 3 fonctions au choix : chauffage d'ambiance ou d'appoint, et séchage des serviettes

Équipé de deux barres pour accrocher et sécher les serviettes

CARACTÉRISTIQUES

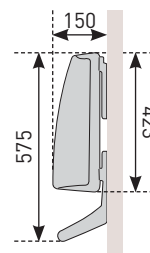
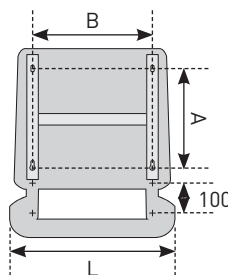
- ▶ Compatible avec les **systèmes de programmation centralisée** (Fil Pilote ou Courant Porteur).
- ▶ **Résistance blindée** (800 W) avec diffuseur aluminium pour chauffage d'ambiance et résistance en acier inox pour la soufflerie (1000 W).
- ▶ **Enveloppe en acier.**
- ▶ **Témoin lumineux** de chauffe.
- ▶ **Commutateur de mode** Stop, Ambiance, Turbo séchage, Programme.
- ▶ **Coloris** blanc.

- 1 Résistance fil nu
- 2 Résistance blindée
- 3 Diffuseur aluminium
- 4 Boîtier de commandes avec thermostat électronique
- 5 Limiteur de sécurité (température)
- 6 Sonde de régulation
- 7 Ventilateur tangentiel



- 1 Thermostat du mode Ambiance
- 2 Commutateur de mode 4 fonctions
- 3 Thermostat du mode Turbo-Séchage
- 4 Programmeur journalier à picots, commutable toutes les 15 minutes
- 5 Voyant de visualisation des cycles de fonctionnement
- 6 Volet avec notice d'utilisation

COTES D'ENCOMBREMENT



BELLE-ILE

Puissance (W)	Dimensions LxHxE (mm)	Cote A (mm)	Cote B (mm)	Poids (kg)	Référence	Prix HT ⁽¹⁾
800/1000	492x575x150	379	280	7,3	493 061	452 €

(1) Écoparticipation : 0,83 €.





Illico 2

Discret pour se glisser dans toutes les salles de bains

CHAUFFAGE
SALLE DE BAINS

Les atouts

Boîtier de commandes discret pour piloter votre confort

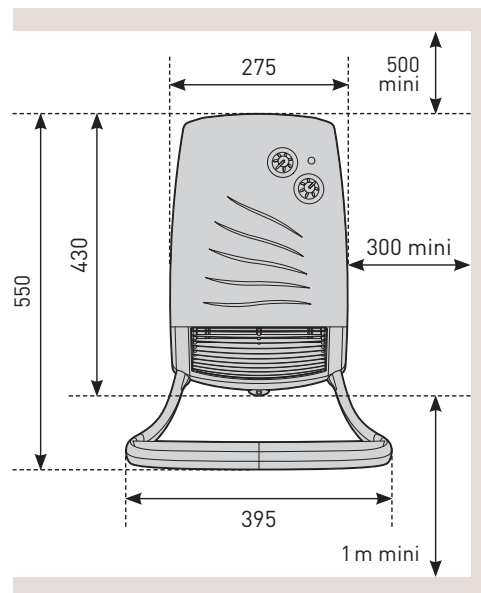
Équipé d'une minuterie (en option) pour ajuster les réglages

Existe en 3 versions :
Illico 2 basic, Illico 2 minuterie et Illico 2 minuterie + barres

CARACTÉRISTIQUES

- ▶ **Résistance en acier inox** à faible inertie thermique.
- ▶ **Façade en acier.**
- ▶ **Filtre démontable et nettoyable** sans ôter l'appareil du mur.
- ▶ 1800 W pour la version basic et 1000 + 800 W pour les versions avec minuterie.
- ▶ Largeur du produit inférieure à 275 mm sans barres et 395 mm avec barres.
- ▶ **Coloris blanc.**

COTES D'ENCOMBREMENT



ILLICO 2

Désignation	Puissance (W)	Dimensions LxHxE (mm)	Référence	Prix HT ⁽¹⁾
Illico 2 basic	1800	275x430x140	491 391	139 €
Illico 2 minuterie	1000+800	275x430x140	491 371	160 €
Illico 2 minuterie + barres	1000+800	395x550x250	491 471	238 €

(1) Écoparticipation : 0,83 €.



Chauffage Neuf et Réhabilitation

CHAUFFAGE ÉLECTRIQUE



**Mozart
Evolution**

74



**Amadeus
Evolution**

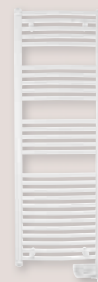
75



**Évidence
6 ordres**

76

RADIATEURS SÈCHE-SERVIETTES



Corsaire

77

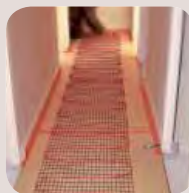
GESTION D'ÉNERGIE



**Pack Zeneco 230 V
et Pack pompe à chaleur**

78

PLANCHER RAYONNANT



KS

79

Des solutions pour les logements collectifs et maisons individuelles

► Thermor renforce sa présence auprès des acteurs de la Prescription

Face à la technicité croissante des solutions de confort thermique et aux évolutions de la réglementation, **les équipes de prescription Atlantic et Thermor fusionnent au sein d'une même entité, la Direction des marchés résidentiels**, afin de déployer une force de prescription commune auprès des promoteurs, publics et privés, bureaux d'études et constructeurs de maisons individuelles.



► La Direction des Marchés Résidentiels : une équipe de prescription dédiée pour répondre aux attentes de nos clients

La Réglementation Thermique 2012 est source d'évolutions majeures sur le marché : **elle rend incontournable la nécessité d'envisager le confort thermique dans sa globalité**. Ainsi, les prescripteurs doivent de plus en plus tenir compte, des interactions entre le bâti et les équipements de confort thermique dans leurs préconisations

Pour Atlantic et Thermor, cette plus grande complexité appelle, d'une part, **une proximité renforcée** auprès des grands décideurs afin de les accompagner dans leurs choix de solutions, et d'autre part **une connaissance technique importante** de la part de ses équipes pour maîtriser les différents paramètres de la construction.

NOUVEAU

Le catalogue des marchés résidentiels

POUR DES SOLUTIONS DE LOGEMENTS COLLECTIFS ET MAISONS INDIVIDUELLES



RENDEZ-VOUS
sur le site internet dédié :

www.atlantic-thermor-prescription.fr



LES 5 POINTS DE la RT 2012

Réglementation thermique qui vise à réduire la consommation énergétique dans la maison individuelle et les logements collectifs.



1 LES DATES d'entrée en vigueur

depuis le 28 octobre 2011 :

- Bureaux
- Enseignements
- Accueil petite enfance
- Habitation en zone ANRU

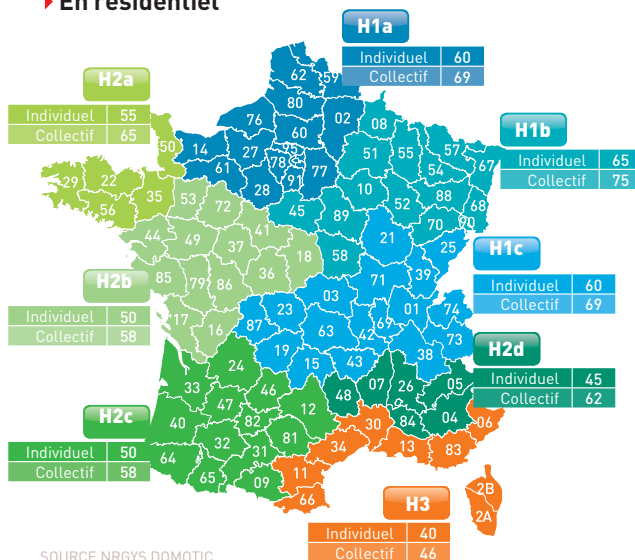
depuis le 1^{er} janvier 2013 :

- Autres bâtiments neufs tertiaires ou résidentiels.

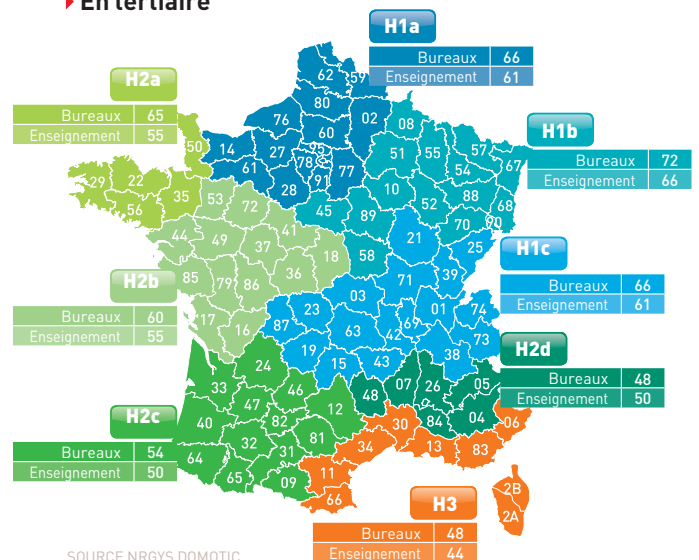
2 LA CONSOMMATION CONVENTIONNELLE MAXIMALE d'énergie primaire Cep_{max} : 50 kWh/m²/an

La nouvelle réglementation limite la consommation d'énergie primaire (Cep) d'un logement individuel et collectif : 50 kWh/EP/m² SHON RT en moyenne*. Celle-ci peut varier en fonction de la modulation : de l'usage, des émissions de gaz à effet de serre, surface du logement, de la zone géographique et de l'altitude.

► En résidentiel



► En tertiaire



* + 7,45 kWh/m² de plus sont accordés pour les logements collectifs jusqu'au 31 décembre 2014.

3 Les exigences DE RÉSULTATS

► Cep

Consommation Maximum en kWh/m² SHON RT.

Consommation d'énergie primaire qui se réfère au chauffage, au refroidissement, à la production d'eau chaude et aux auxiliaires de chauffage et de ventilation.

► Bbio

Coef Bioclimatique en Nb de Points.

Besoin bioclimatique du bâtiment qui exprime le niveau de conception du bâtiment ainsi que les besoins de chauffage, climatisation et éclairage du logement.

► TIC

Température intérieure de confort d'été

4 Les exigences DE MOYENS

Les exigences de résultats sont complétées par des exigences de moyens, notamment dans l'infrastructure électrique des bâtiments résidentiels et tertiaires.

La RT 2012 donne l'obligation de traiter les ponts thermiques par une isolation du bâtiment performante (ratio moyen en logements individuels et collectifs de 0,28 W/m².K).

► Responsabilisation du consommateur

Obligation de mesurer ou estimer la consommation d'énergie par poste (chauffage, eau chaude sanitaire, refroidissement, réseau électrique) dans le volume habitable.

► Énergie Renouvelable

Toute maison individuelle ou accolée doit avoir recours à une source d'énergie renouvelable (solaire, thermodynamique, réseau de chaleur, chaudière micro cogénération...).

► Étanchéité à l'air du bâtiment

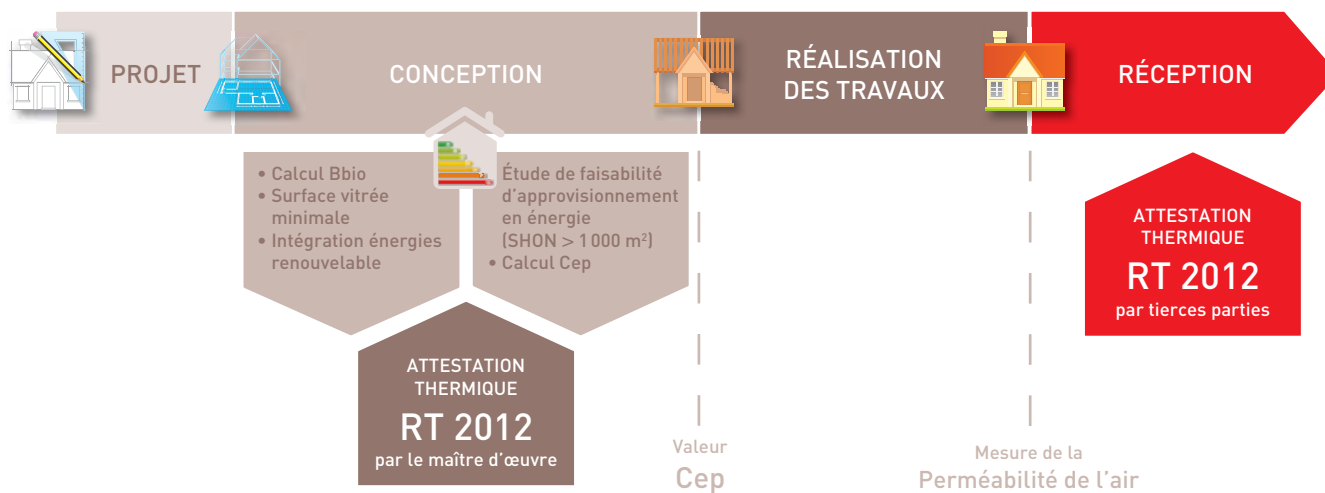
Des tests de perméabilité en fin de chantier sont obligatoires : la perméabilité à l'air doit être inférieure à 0,6 m³/h/m² sous 4 Pa en maison individuelle et à 1 m³/h/m² sous 4 Pa en logement collectifs.

► Accès à l'éclairage naturel

Les surfaces vitrées doivent représenter 1/6 de la surface habitable (fenêtres, baies vitrées, porte-fenêtres, portes et parois translucides).

5 LES ÉTAPES d'un projet RT 2012

Au dépôt du permis de construire, le maître d'œuvre devra prouver qu'il respecte bien les exigences de résultats et de moyens imposés par la RT 2012. À la réception du chantier, les attestations thermiques réalisées par un bureau d'études indépendant permettent de contrôler si les objectifs ont bien été atteints dans le respect du cahier des charges.



LA RÉGLEMENTATION THERMIQUE 2012

Réf. : FDT 1-13 ► N° Indigo 0 825 895 600

cf. page 12



Mozart Evolution

Le radiateur avec un encombrement réduit pour un confort à petit prix

Les atouts prescription

Facilité d'installation : support mural en H servant de gabarit de pose

Détection automatique d'occupation et de fenêtre ouverte/fermée

Emballage écologique et totalement recyclable, 100 % carton (sans polystyrène)



Les atouts

Corps de chauffe en aluminium pour une chaleur réactive

Jusqu'à 30 % d'économies d'énergie*

Trouve sa place dans tous les intérieurs grâce à son **encombrement réduit**

Boîtier de commande



Valeurs certifiées pour les moteurs de calcul

Coefficient d'aptitude*	Mozart
	0,30

*La variation temporelle du produit correspond au coefficient d'aptitude multiplié par 1,44.

CARACTÉRISTIQUES

- Possibilité de personnaliser la programmation avec le kit Pass Program (en option).
- Compatible avec les **systèmes de programmation centralisée** (Fil Pilote ou Courant Porteur).
- **Coloris** blanc.

MOZART EVOLUTION

Puissance (W)	Dimensions LxHxE (mm)	Poids (kg)	Référence	Prix HT ⁽¹⁾
500	444 x 600 x 135	8	475 111	527 €
750	444 x 600 x 135	8	475 121	527 €
1000	592 x 600 x 135	10	475 131	575 €
1250	740 x 600 x 135	12	475 141	636 €
1500	888 x 600 x 135	14	475 151	706 €
2000	1110 x 600 x 135	17	475 171	818 €

*par rapport à un convecteur de 1^{ère} génération.
(1) Écoparticipation : 0,83 €

GARANTIE
2 ANS



Amadeus Evolution

Le rayonnant avec un encombrement réduit pour un confort à petit prix

Les atouts prescription

Modèle 300 W : pour répondre aux exigences des logements BBC

Facilité d'installation : système de fixation rapide, support livrable séparément

Détection automatique d'occupation et de fenêtre ouverte/fermée

Emballage écologique et totalement recyclable, 100 % carton (sans polystyrène)



Les atouts

Un confort proche du rayonnement du soleil

Jusqu'à 30 % d'économies d'énergie*

2 formats : vertical et horizontal

Boîtier de commande



Valeurs certifiées pour les moteurs de calcul

Coefficient d'aptitude*	Amadeus
	0,14

*La variation temporelle du produit correspond au coefficient d'aptitude multiplié par 1,44.

CARACTÉRISTIQUES

- Possibilité de personnaliser la programmation avec le kit Pass Program (en option).
- Compatible avec les systèmes de programmation centralisée (Fil Pilote ou Courant Porteur).
- Coloris blanc.

AMADEUS EVOLUTION HORIZONTAL

Puissance (W)	Dimensions LxHxE (mm)	Poids (kg)	Référence	Prix HT ⁽¹⁾
300	443x451x120	5	443 201	335 €
500	443x451x120	5	443 211	335 €
750	517x451x120	6	443 221	335 €
1000	591x451x120	7	443 231	354 €
1250	739x451x120	9	443 241	381 €
1500	813x451x120	10	443 251	405 €
2000	1035x451x120	14	443 271	469 €

AMADEUS EVOLUTION VERTICAL

Puissance (W)	Dimensions LxHxE (mm)	Poids (kg)	Référence	Prix HT ⁽¹⁾
1000	451x739x120	7	443 230	360 €
1500	451x961x120	10	443 250	412 €
2000	451x1183x120	12	443 270	477 €

*par rapport à un convecteur de 1^{ère} génération.
(1) Écoparticipation : 0,83 €.



Évidence

Convecteur 6 ordres

▶ Les atouts prescription

Facilité d'installation :
système de fixation rapide

▶ Les atouts

Un minimum de confort

Un prix compétitif

Valeurs certifiées pour les moteurs de calcul

Coefficient d'aptitude*	Evidence 6 ordres
	0,6

*La variation temporelle du produit correspond au coefficient d'aptitude multiplié par 1,44.

CARACTÉRISTIQUES

- ▶ Compatible avec les **systèmes de programmation centralisée** (Fil Pilote ou Courant Porteur).
- ▶ **Coloris** blanc.

ÉVIDENCE ÉLECTRONIQUE 6 ORDRES

Puissance (W)	Dimensions LxHxE (mm)	Poids (kg)	Référence	Prix HT ⁽¹⁾
500	370x450x94	3,5	411 411	124 €
750	370x450x94	4	411 421	127 €
1000	445x450x94	4	411 431	128 €
1250	520x450x94	5	411 441	145 €
1500	590x450x94	6	411 451	152 €
1750	665x450x94	6	411 461	165 €
2000	740x450x94	7	411 471	170 €

(1) Écoparticipation : 0,83 €.

GARANTIE
2 ANS



Corsaire

Le confort du radiateur sèche-serviettes, tout simplement

► Les atouts prescription

Innovation grand confort
Modèles de 300 à 1 000 W

► Les atouts

Tubes ronds galbés
pour sécher les serviettes
et chauffer la salle de bains

S'intègre facilement
dans les logements BBC

Programmation 24H auto
chauffage et 24H auto
séchage. Permet une montée
en température automatique à
l'heure souhaitée pour chauffer
la salle de bains en hiver ou
sécher et chauffer uniquement
les serviettes en mi saison/été

Boîtier de commande



Valeurs certifiées pour les moteurs de calcul

Coefficient d'aptitude*	Corsaire galbé	Corsaire étroit
	0,18	0,18

*La variation temporelle du produit correspond au coefficient d'aptitude multiplié par 1,44.

CARACTÉRISTIQUES

- **2 largeurs** : 480 mm et 400 mm.
- Compatible avec les **systèmes de programmation centralisée** (Fil Pilote ou Courant Porteur).
- **Verrouillage** des commandes.
- **Coloris** blanc.

CORSAIRE ÉTROIT

Puissance (W)	Dimensions L x H x E (mm)	Poids (kg)	Référence	Prix HT ⁽¹⁾
300	400 x 798 x 100	7	473 301	285 €
500	400 x 1248 x 100	11	473 311	320 €

CORSAIRE GALBÉ

Puissance (W)	Dimensions L x H x E (mm)	Poids (kg)	Référence	Prix HT ⁽¹⁾
500	480 x 998 x 100	12	472 311	309 €
750	480 x 1453 x 100	17	472 321	355 €
1000	550 x 1781 x 100	30	472 331	409 €

(1) Écoparticipation : 0,83 €.

SPÉCIAL
RT 2012

Pack Zenéco 230V

Piloter son chauffage et son chauffe-eau
depuis un seul point du logement

Les atouts prescription

Programmation personnalisée
par jour et mode d'absence pour
réaliser jusqu'à 15% d'économies
d'énergie

Visualisation des consommations
par usage (obligation RT 2012 depuis
le 1er janvier 2013)

**Déclenchement de la marche
forcée** du chauffe-eau à partir de la
commande

Éligible au crédit d'impôt
sur les systèmes de régulation

CONTENU DU PACK

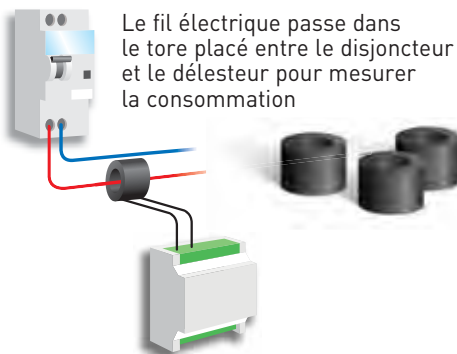
Commande centralisée



Délesteur



Tores d'intensité (TI)



Le fil électrique passe dans
le tore placé entre le disjoncteur
et le délesteur pour mesurer
la consommation

CARACTÉRISTIQUES

- ▶ **Affichage de la température** ambiante, de la date et de l'heure
- ▶ **Passage automatique** heure d'été/heure d'hiver
- ▶ **Écran digital** rétro-éclairé
- ▶ **Utilisation du protocole io-homecontrol®** permettant par exemple le pilotage de volets roulants utilisant ce même protocole
- ▶ **Visualisation des consommations** par usage en kW/H et en euros
- ▶ **Délestage** : possibilité de baisser abonnement EDF
- ▶ **Gestion du chauffe-eau** en HC/HP
- ▶ **Spécial Effet Joule 230 V** :
8 zones possibles (utilisation d'un pass radio complémentaire à partir de 3 zones)
- ▶ **4 programmes** modifiables
- ▶ **Programmation** par tranche horaire de 10 minutes
- ▶ **Encombrement réduit** du délesteur : seulement 4 modules
- ▶ **Mix radio et filaire** possible
- ▶ **Spécial pompe à chaleur** : compatible PAC double service, dissociation ECS/chauffage
- ▶ **Commande centralisée seule** : possibilité de programmer uniquement le chauffage
- ▶ **Éligible** au Certificat d'Économie d'Énergie (CEE) n°BAR-TH-20

DIMENSIONS ET RÉFÉRENCES

	Dimensions LxHxE (mm)	Référence	Prix HT ⁽¹⁾
Pack Zenéco 230V	-	450 230	350 €
Commande centralisée Zenéco 230V (seule)	80 x 150 x 19	450 233	225 €
Pass radio universel	70 x 135 x 22	450 251	55 €
Pack Pompe à chaleur	-	450 231	350 €

(1) Écoparticipation : 0,08 €.

GARANTIE
2
ANS



KS

Chiffrage rapide de vos projets par fax au **02 38 71 38 68** ou par e-mail à **metrix@thermor.tm.fr**

Avec le plancher rayonnant électrique KS, gardez tout l'espace pour le bien-être et profitez d'un confort inégalé

Les atouts prescription

Facilité d'installation : branchements électriques limités, prétramage sur treillis, maniabilité et facilité de découpe

Facilité d'intégration : système invisible, 2 largeurs pour tous les intérieurs

Service dimensionnement : devis et plan de calepinage Thermor Services

Les atouts

Une diffusion homogène de la chaleur

Discrétion totale avec les câbles chauffants invisibles sous le revêtement de sol

Thermostat digital en option pour piloter votre chauffage par zone d'un seul point

ACCESSOIRES

- ▶ **Thermostat d'ambiance digital KS** (réf 400 104) : 75 €⁽¹⁾
- ▶ **Lot de 100 cavaliers de fixation supplémentaires** (réf 400 102) : 12 €
- ▶ **Thermostat d'ambiance électronique KS** (réf 400 103) : 62 €⁽¹⁾

(1) Écoparticipation : 0,08 €. 2) Valeur certifiée pour prise en compte dans les moteurs de calcul de la réglementation thermique. La variation temporelle du produit correspond au coefficient d'aptitude multiplié par 1,44.

CARACTÉRISTIQUES

- ▶ **2 largeurs de trames :** 60 ou 85 cm.
- ▶ **Câble chauffant** double conducteur blindé.
- ▶ **Âmes chauffantes en alliages de cuivre**, incorporées dans une enveloppe isolante (en polyéthylène réticulé).
- ▶ Une **tresse en cuivre** assure la protection électrique et mécanique de l'ensemble.
- ▶ Une **gaine isolante PVC** enveloppe le tout.
- ▶ **Livré prétramé** sur treillis plastique.
- ▶ **Puissance linéique :** 17W/m.
- ▶ **Pas de tramage :** 0,17 m.
- ▶ **Emballage écologique** et totalement recyclable, 100% carton (sans polystyrène).
- ▶ **Éligible** au Certificat d'Économie d'Énergie (CEE) n°BAR-TH-28



KS

Puissance (W)	Coefficient d'aptitude ⁽²⁾	Résistance linéique par conducteur (Ω/m)	Résistance totale (Ω)	Longueur du câble (m)	Longueur de liaison froide (m)	Longueur de la trame	Nombre de 1/2 spires	Palettisation	Référence kit sans thermostat	PRIX HT
Largeur 60 cm										
150	0,8	18,08	336,2	9,3	5	2,4	14	30	480 210	153 €
300	0,8	5,25	180,6	17,2	5	4,4	26	30	480 211	175 €
420	0,8	2,58	127,4	24,7	5	6,3	37	30	480 212	211 €
580	0,8	1,31	90,5	34,4	5	8,7	51	18	480 220	257 €
Largeur 85 cm										
150	0,8	18,08	336,2	9,3	5	1,7	10	18	480 110	153 €
300	0,8	5,25	180,6	17,2	5	3,2	19	18	480 111	175 €
420	0,8	2,58	127,4	24,7	5	4,6	27	18	480 112	211 €
580	0,8	1,31	90,5	34,4	5	6,5	38	18	480 120	257 €
650	0,8	1,06	81,38	38,2	5	7,2	42	18	480 065	281 €
780	0,8	0,74	67,9	45,9	5	8,6	49	18	480 130	302 €
850	0,8	0,62	65,24	50	5	9,4	55	18	480 085	315 €
975	0,8	0,47	54,2	57,4	5	10,8	63	15	480 131	340 €
1170	0,8	0,33	45,2	68,9	5	12,8	75	15	480 140	377 €
1300	0,8	0,26	40,5	77,2	5	14,4	84	15	480 150	395 €
1450	0,8	0,21	36,5	85,3	5	15,9	93	15	480 151	428 €
1600	0,8	0,17	33,04	95	5	17,8	104	6	480 160	467 €
1800	0,8	0,14	29,4	105,9	5	19,8	116	6	480 170	527 €
2000	0,8	0,11	26,45	117,6	5	22,1	129	6	480 200	585 €
2200	0,8	0,10	24,5	128	5	23,9	140	6	480 180	641 €
2400	0,8	0,08	22,04	141,2	5	26,5	155	6	480 240	674 €
2600	0,8	0,07	20,5	152,6	5	28,6	167	6	480 190	708 €

GARANTIE
10
ANS

Chauffage industriel et tertiaire

81 LES MODES DE CHAUFFAGE

88 GUIDE PRATIQUE ET DIMENSIONNEMENT

AÉROTHERME



82 Fixe



83 Mobile

RIDEAU D'AIR



84 Apparent



85 Encastrable

CASSETTE RAYONNANTE



86 Sunair
BASSE TEMPÉRATURE



87 Sunair
MOYENNE TEMPÉRATURE

Les modes de chauffage

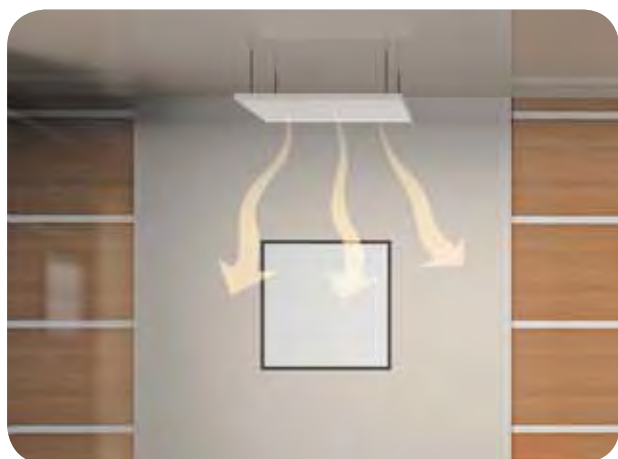


▶ Les aérothermes

En hiver ou en mi-saison, **les aérothermes réchauffent l'air ambiant intérieur au moyen de résistances électriques et le diffusent par ventilation.** Cette propulsion d'air assure une température de confort en hiver et une ventilation ambiante en été en neutralisant la fonction chauffage. Pour un chauffage global ou d'appoint, en saison ou mi-saison, en utilisation permanente ou intermittente ou pour assurer un hors-gel, les aérothermes répondent à tous vos types de besoins.

▶ Les rideaux d'air

Les rideaux placés au-dessus d'une ouverture soufflent une lame d'air sur toute la largeur de l'ouverture pour maintenir constante la température de votre local, en bloquant les échanges d'air entre l'intérieur et l'extérieur. Les résistances électriques permettent de réchauffer l'air soufflé l'hiver et la fonction ventilation permet de préserver le confort intérieur des locaux climatisés.



▶ Les cassettes rayonnantes

Les cassettes rayonnantes diffusent la chaleur par rayonnement, ce qui procure une sensation proche de celle du soleil. Le rayonnement se propage en ligne droite et chauffe directement les meubles, les parois ou les personnes qui occupent la pièce pour procurer une agréable sensation de confort.



Aérotherme fixe

La solution idéale pour le chauffage des locaux de petit ou de grand volume

Les atouts

Gamme complète (3 à 30 kw)

Efficace : montée rapide en température et spectre de diffusion orienté pour un meilleur confort

Robuste : pour une utilisation durable

CARACTÉRISTIQUES

- ▶ **2 niveaux** de puissance de chauffe.
- ▶ Tôle d'acier - peinture galvanisée - blanc.
- ▶ **Résistance blindée** à tubes lisses.
- ▶ **Grilles de protection.**
- ▶ **Presse-étoupe** fournis et montés.
- ▶ **Régulation électronique** pour une meilleure précision.
- ▶ **Protection renforcée IP44**
- ▶ **Thermostat** déporté livré avec l'appareil (non fixable sur l'appareil et câbles non fournis. Commande jusqu'à 3 appareils).

SERVICES DE PRÉ-DIMENSIONNEMENT
pour Aérotherme fixe & Cassettes rayonnantes



Thermor Services

▶ N°Azur 0 810 0 810 45

Prix d'un appel local depuis un poste fixe en France métropolitaine de 8h à 18h.

ou sur www.thermor-pro.fr



INSTALLATION

- ▶ **Hauteur minimale d'installation :** 1,80 m.
- ▶ **Hauteur sous plafond minimale :** 2,50 m.
- ▶ **Supports de fixation murale** fournis.

AÉROTHERME FIXE

Puissance (kW)	Dimensions H x L x E (mm)	Poids (kg)	Tension (V)	Débits (m³/h)	Élévation de la température max (°C)	Niveau sonore (dBA) ⁽²⁾	Intensité (A)	Référence	Prix HT ⁽¹⁾
1,5/3	319 x 232 x 147	5,8	230V Mono	270	31	43	13,0	486 303	832 €
3,3/5	319 x 232 x 147	6,1	400V Tri+N ⁽³⁾	390	36	47	7,2	486 305	926 €
6/9	398 x 307 x 185	10,3	400V Tri+N ⁽³⁾	900	28	53	13,0	486 309	999 €
7,5/15	398 x 307 x 282	14,4	400V Tri+N ⁽³⁾	970	43	54	21,7	486 315	1249 €
10/20	518 x 418 x 390	22	400V Tri+N ⁽³⁾	1750	32	55	29	486 320	1618 €
20/30	518 x 418 x 390	25	400V Tri+N ⁽³⁾	2200	38	60	44	486 330	1777 €

(2) Pression acoustique mesurée à 5m face à l'appareil. (3) Pas de possibilité de passer en 230V mono.

(1) Écoparticipation : 1 €.





Aérotherme mobile

La solution idéale pour le chauffage de tous vos chantiers

► Les atouts

Un produit compact, tout en puissance

Une grande réactivité pour un meilleur confort

Transport facile grâce à sa taille et son poids

Facilité d'utilisation grâce aux commandes sur l'appareil

CARACTÉRISTIQUES

- ▶ **Deux types d'alimentation** pour s'adapter à toutes les situations : 3 kW en 230V mono / 5 kW en 400V tri+N.
- ▶ **Poignées déjà montées.**
- ▶ **Protection renforcée IP44**
- ▶ **Thermostat intégré** : bonne précision.

INSTALLATION

- ▶ **Câble d'alimentation de 2 m fourni** pré-monté, et avec sa prise.

AÉROTHERME MOBILE

Puissance (kW)	Dimensions H x L x E (mm)	Poids (kg)	Tension (V)	Débits (m ³ /h)	Élévation de la température max (°C)	Niveau sonore (dBA) ^[2]	Intensité (A)	Référence	Prix HT ^[1]
1,5/3	338 x 268 x 345	5,4	230 V Mono	290	29	44	13,0	486 203	520 €
2,5/5	338 x 268 x 345	6,4	400 V Tri+N	500	28	47	7,2	486 205	667 €

[2] Pression acoustique mesurée à 5 m face à l'appareil.

[1] Écoparticipation : 1 €.





GRANDE TAILLE



PETITE TAILLE

Rideau d'air apparent

Idéal pour les commerces, restaurants, banques, entrepôts, lieux recevant du public...

Les atouts

Design moderne

Idéal pour les petites et grandes ouvertures (60 à 200 cm)

Produit tout en un : accessoires de fixation murale et câble d'alimentation inclus (petite taille)



▶ **Commande déportée pour grande taille** (boîtier de commandes et télécommande infrarouge - piles non fournies).

ACCESSOIRES

RIDEAU D'AIR APPARENT GRANDE TAILLE

- ▶ **Kits de fixation plafond**, 2 kits pour les longueurs 1 m et 1 m50 / 3 kits pour les 2 m (2 fils de fixation par kit) (réf. 486 109) : 42 €.
- ▶ **Thermostat pour réguler en température IP 30**, 10 A, 250 V (si installation dans une petite pièce, type sas) (réf. 400 310) : 40 €.

CARACTÉRISTIQUES

RIDEAU D'AIR APPARENT PETITE TAILLE

- ▶ **Tôle peinte** - acier électro zingué RAL9016
- ▶ **Commandes sur l'appareil** (bouton sélecteur 3 modes : Arrêt, Ventilation seule, Ventilation + chauffe)
- ▶ **Ventilateurs axiaux** (entrée d'air par le dessus)
- ▶ **Limiteur thermique** - coupure 100°C
- ▶ **Classe 1**
- ▶ **Câble d'alimentation 1,5 m. fourni monté.**

RIDEAU D'AIR APPARENT GRANDE TAILLE

- ▶ **Adapté à une alimentation 400V Tri+N** pour toutes les longueurs (si 230V uniquement, accoler des produits d'1 m)
- ▶ **Possibilité de coupler plusieurs rideaux d'air** en liaison maître/esclave : jusqu'à 12 produits
- ▶ **Entrée d'air filtrée** par la grille en façade
- ▶ **Tôle peinte** - acier électrozingué - RAL 9016
- ▶ **Ventilation tangentielle** - 2 vitesses de ventilation et 2 puissances de chauffe
- ▶ **Protection thermique** dès 50°C
- ▶ **Câble RJ45 spécifique 7 m fourni.**

INSTALLATION

RIDEAU D'AIR APPARENT PETITE TAILLE

- ▶ **Pour un fonctionnement optimal** : hauteur d'installation jusqu'à 2,3 m.

RIDEAU D'AIR APPARENT GRANDE TAILLE

- ▶ **Pour un fonctionnement optimal** : hauteur d'installation jusqu'à 3 m.
- ▶ **Accessoires pour fixation murale inclus.**

RIDEAU D'AIR APPARENT

Largeur (cm)	Puissance (kW)	Dimensions H x L x E (mm)	Poids (kg)	Tension (V)	Débits (m³/h)	Niveau sonore (dBA) ⁽²⁾	Intensité (A) ⁽²⁾	Référence	Prix HT ⁽¹⁾
PETITE TAILLE									
60	2,5	200 x 635 x 160	9,5	230V Mono	400	47	11,0	486 101	590 €
90	3,2	200 x 935 x 160	14,0	230V Mono	600	48	14,0	486 102	970 €
GRANDE TAILLE									
100	4/6	215 x 1050 x 300	19,5	230V Mono / 400V Tri+N	1350	50	24,5 (Mono) / 8,7 (Tri)	486 103	1571 €
150	6/9	215 x 1550 x 300	28,5	400V Tri+N	2050	52	13,0	486 104	1798 €
200	5,6/11,3	215 x 2050 x 300	42,0	400V Tri+N	2700	55	16,3	486 105	2268 €

(2) Pression acoustique mesurée à 5 m face à l'appareil.

(1) Écoparticipation : 1 €.





Rideau d'air encastrable

Idéal pour les commerces, restaurants, banques, entrepôts, lieux recevant du public...

Les atouts

Grandes longueurs disponibles
(jusqu'à 2 m de couverture)

Pour un confort optimal :
2 vitesses de ventilation et 2 puissances de chauffe

Utilisation pratique
grâce à la commande déportée

ACCESSOIRES

- ▶ **Kits de fixation plafond**, 2 kits pour les longueurs 1 m et 1 m 50 / 3 kits pour les 2 m (2 filins de fixation par kit)
(réf. 486 109) : 42 €.
- ▶ **Kits de fixation murale**, 1 kit pour les longueurs 1 m et 1 m 50 / 2 kits pour les 2 m (2 platines par kit)
(réf. 486 110) : 72 €.
- ▶ **Thermostat pour réguler en température IP 30**, 10 A, 250 V (si installation dans une petite pièce, type sas)
(réf. 400 310) : 40 €.

CARACTÉRISTIQUES

- ▶ **Adapté à une alimentation 400 V tri + N** pour toutes les longueurs (si 230V uniquement, accoler des produits d'1 m)
- ▶ **Possibilité de coupler plusieurs rideaux d'air** en liaison maître/esclave : jusqu'à 12 produits
- ▶ **Entrée et sortie d'air** par la grille de façade - RAL 9016
- ▶ **Acier électrozingué**
- ▶ **Ventilation tangentielle** - 2 vitesses
- ▶ **Protection thermique** dès 50°C
- ▶ **Câble RJ45 spécifique 7 m** fourni.
- ▶ **Commande déportée fournie** (boîtier de commandes et télécommande infrarouge - piles non fournies).



INSTALLATION

- ▶ **Pour un fonctionnement optimal :** hauteur d'installation jusqu'à 3 m (prévoir un kit de fixation à choisir dans les accessoires).

CHAUFFAGE
INDUS / TERTIAIRE

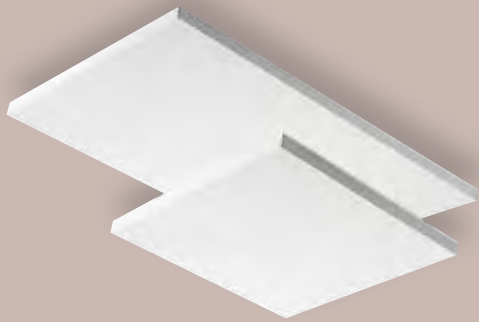
RIDEAU D'AIR ENCASTRABLE

Largeur (cm)	Puissance (kW)	Dimensions H x L x E (mm)	Poids (kg)	Tension (V)	Débits (m ³ /h)	Niveau sonore (dBA) ⁽²⁾	Intensité (A)	Référence	Prix HT ⁽¹⁾
100	4/6	259 x 1050 x 446	26,0	230V Mono / 400V Tri+N	1350	50	24,5 (Mono) / 8,7 (Tri)	486 106	1561 €
150	6/9	259 x 1550 x 446	37,5	400V Tri+N	2050	52	13,0	486 107	2060 €
200	5,6/11,3	259 x 2050 x 446	53,5	400V Tri+N	2700	55	16,3	486 108	2810 €

(2) Pression acoustique mesurée à 5 m face à l'appareil.

(1) Écoparticipation : 1 €.





Sunair

basse température

Chauffage global, idéal pour les gymnases, salles polyvalentes, restaurants d'entreprise ou scolaires, halls d'accueil, de circulation et d'exposition

Les atouts

Absence de mouvement d'air

Libération de l'espace

Sécurité et antivandalisme

Dimensions standards
de plaques de faux plafonds
(600 x 600 / 600 x 1200)

SERVICES DE
PRÉ-DIMENSIONNEMENT
pour Aérotherme fixe & Cassettes rayonnantes



Thermor Services

N°Azur 0 810 0 810 45

Prix d'un appel local depuis un poste fixe
en France métropolitaine de 8h à 18h.

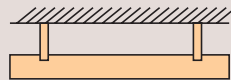
ou sur www.thermor-pro.fr

CARACTÉRISTIQUES

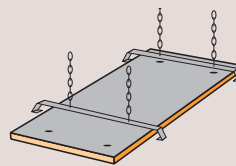
- ▶ **Carrosserie métallique** en acier galvanisé avec revêtement thermoquartz blanc.
- ▶ **Film chauffant** en graphite/fibre de verre.
- ▶ **Protection mécanique** et diélectrique.
- ▶ **Isolation thermique** à l'arrière en laine minérale (épaisseur 40 mm).

ACCESSOIRES

- ▶ **Thermostat d'ambiance IP 30**, pouvoir de coupure 10 A, 250 V (réf. 400 310) : 40 €.



Fixation directe au plafond :
fixation avec les supports de fixation fournis.



Suspension par chaînettes
en acier électrozingué (ø de 2,5 mm)
et crochets (éléments non fournis)
À noter : hauteur de suspension maximum
entre le plafond et la cassette : 1,5 mètre.



Encastrement dans un plafond suspendu.
Ce mode est toléré si la cassette fixée
indépendamment, ne repose pas
directement sur les ossatures.

INSTALLATION

- ▶ **Hauteur d'installation** entre 3 et 4,5 m.
- ▶ **Hauteur minimale d'installation** :
- 300 W à partir de 3 m ;
- 600 W à partir de 3,6 m.

INFOS LOGISTIQUES

- ▶ Livré sur palette.

SUNAIR BASSE TEMPÉRATURE

Puissance (W)	Tension (V)	Long. (mm)	Larg. (mm)	Épais. (mm)	Poids (kg)	Référence	Prix HT ⁽¹⁾
300	230 V~	593	593	35	5,5	487 001	193 €
600	230 V~	1193	593	35	11	487 021	279 €

(1) Écoparticipation : 1 €.



Thermor Services
N°Azur 0 810 0 810 45
(ou 02 38 71 38 58)

GARANTIE
2 ANS



Sunair

moyenne température

Chauffage global, idéal pour les ateliers de production ou stockage, halls d'exposition

Les atouts

Absence de mouvement d'air

Libération de l'espace

Sécurité et antivandalisme

Service d'aide au dimensionnement

CARACTÉRISTIQUES

- ▶ Carrosserie extérieure en aluminium laqué gris avec caisson en acier galvanisé.
- ▶ Corps de chauffe en aluminium traité par électrolyse pour accroître le pouvoir émissif.
- ▶ Résistances blindées serties en aluminium.
- ▶ Plusieurs éléments chauffants pour une plus grande durée de vie et une meilleure fiabilité.
- ▶ Construction double peau avec isolation thermique en laine minérale (épaisseur 25 mm).

ACCESSOIRES

- ▶ Thermostat d'ambiance IP 30, pouvoir de coupure 10 A, 250 V (réf. 400 310) : 40 €.



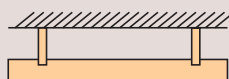
SERVICES DE PRÉ-DIMENSIONNEMENT pour Aérotherme fixe & Cassettes rayonnantes

Thermor Services

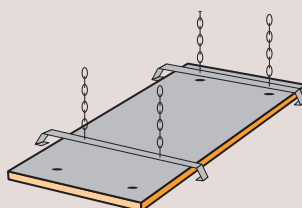
N° Azur 0 810 0 810 45

Prix d'un appel local depuis un poste fixe en France métropolitaine de 8h à 18h.

ou sur www.thermor-pro.fr



Fixation directe au plafond : fixation avec les supports de fixation fournis.



Suspension par chaînettes en acier électrozingué (ø de 2,5 mm) et crochets (éléments non fournis)
À noter : hauteur de suspension maximum entre le plafond et la cassette : 1,5 mètre.

INSTALLATION

- ▶ Hauteur d'installation entre 4,50 et 10 m.
- ▶ Hauteur minimale d'installation :
 - 1800 W à partir de 4,5 m ;
 - 2400 W à partir de 5,5 m ;
 - 3600 W à partir de 6,5 m.

INFOS LOGISTIQUES

- ▶ Livré sur palette.

SUNAIR MOYENNE TEMPÉRATURE

Puissance (W)	Tension (V)	Long. (mm)	Larg. (mm)	Épais. (mm)	Poids (kg)	Référence	Prix HT ⁽¹⁾
1800	230 V~	1550	250	60	12,4	497 071	411 €
2400			250				
3600	400 V~3N	1550	350	60	16,7	497 091	606 €

(1) Écoparticipation : 1 €.



IP 44



Guide pratique

► Dimensionnement des aérothermes

Pour vous aider à estimer* les besoins en chaleur du local et vérifier le taux de brassage de l'air, utilisez les graphiques ci-dessous.

Petits locaux de moins de 500 m³

Lecture sur le graphique 1 de la Puissance calorifique (Pc) en W nécessaire pour chauffer 1 m³, en fonction du delta de température (Δt) et multiplier par le volume (V) en m³.

► On obtient la puissance à installer : **$P = Pc \times V$** .

Locaux moyens de 500 à 5000 m³

Lecture sur le graphique 2 de la Puissance calorifique (Pc) en W/m³/°C pour chauffer d'1 °C un volume d'1 m³, et appliquer la formule pour calculer les déperditions du bâtiment : **$Q = Pc \times V \times \Delta t$** .

► S'il n'y a pas de ventilation, la puissance à installer est : **$P = Q$** ;

► Si une ventilation est prévue, il faut alors calculer les déperditions par renouvellement d'air avec la formule suivante :

$Q_{ra} = 0,34 \times D \times \Delta t$,
Soit une puissance à installer : **$P = Q + Q_{ra}$** .

Locaux supérieurs à 5000 m³

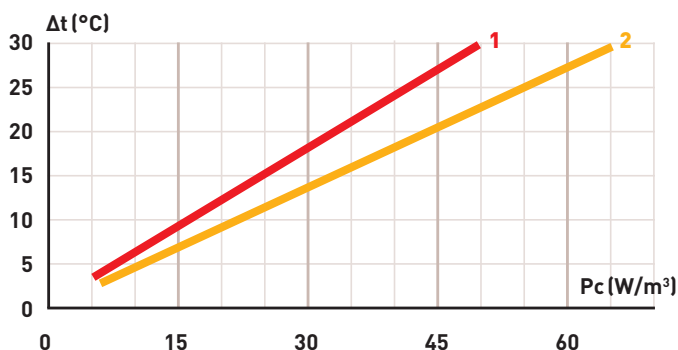
La méthode ci-dessus est trop imprécise, il est alors nécessaire de faire réaliser le bilan thermique par un ingénieur conseil donnant toutes les garanties.

Brassage

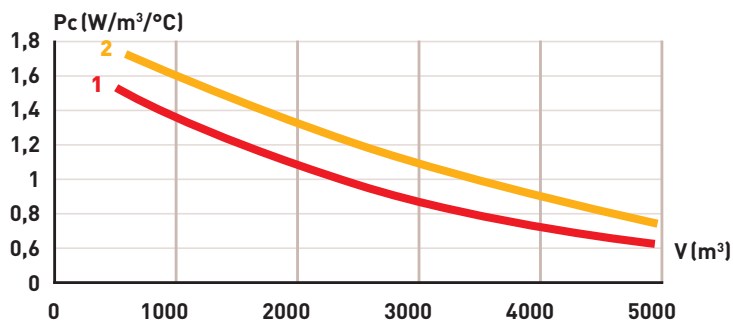
Afin d'obtenir une bonne homogénéité de la température, il faut assurer un brassage de l'air intérieur du local à chauffer :

Taux de brassage = débit d'air (m³/h) / volume du local (m³).

P : puissance à installer en W - **Pc** : puissance calorifique en W - **V** : volume du bâtiment à chauffer, en m³ - **D** : volume d'air renouvelé par le système de ventilation en 1h - **Δt** : différence, en °C, entre la température souhaitée en ambiance et la température mini extérieure de référence - **0,34** : chaleur volumique de l'air - **Q** : déperditions du bâtiment en W - **Q_{ra}** : déperditions par renouvellement d'air en W.



1 Locaux bien isolés - 2 Locaux moyennement isolés



1 Locaux bien isolés - 2 Locaux moyennement isolés

* Ces estimations sont indicatives et ne peuvent remplacer une étude réalisée par un bureau d'étude.

Dans le cas où le taux de brassage n'est pas atteint ou que la hauteur sous plafond est trop importante, ajouter un déstratificateur. Il peut être aussi nécessaire dans le cas de différentiel de température faible.

TAUX DE BRASSAGE CONSEILLÉ

Hauteur local (m)	Taux de brassage
≤ 5	3 à 4
≥ 5	2 à 3

► Dimensionnement des cassettes rayonnantes

Dimensionnement et implantation

Le dimensionnement se fait de la même façon pour les cassettes basse et moyenne température.

La puissance nécessaire est égale aux déperditions + 10 à 20%. Les déperditions doivent être déterminées à partir des règles de calculs thermiques.

Locaux industriels ou tertiaires neufs

Les puissances à installer doivent être calculées conformément à la Réglementation Thermique 2005. Les coefficients $U_{bât}$ et C pourront être calculés selon les règles de calcul thermique $Th-bât$ et $Th-C$.

Locaux industriels ou tertiaires existants

Les puissances à installer doivent être calculées conformément à la réglementation thermique RT 1989. Il convient de calculer le coefficient $G1$ d'après le DTU "règles $Th-G$ ".

Détermination du nombre de cassettes :

C'est la "règle du cube" qui est communément utilisée pour déterminer le nombre minimum de cassettes à installer pour assurer une ambiance confortable.

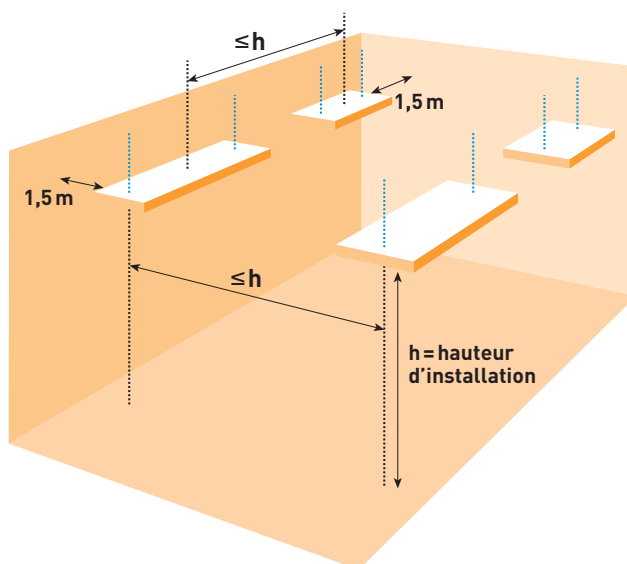
$$\text{► Nombre de cassettes} \geq \frac{\text{Surface du local (m}^2\text{)}}{[\text{Hauteur de fixation (m)}]^2}$$

Implantation des cassettes

Deux règles sont à respecter :

- L'espacement entre chaque cassette doit être inférieur à la valeur de la hauteur de fixation ;
- Les cassettes doivent obligatoirement être installées à au moins 1,50 m des parois extérieures (limitation des pertes).

Les cassettes doivent obligatoirement être installées en position horizontale. Une inclinaison des cassettes génère un phénomène de convection qui fait chuter considérablement la part rayonnée et crée de l'inconfort.



Choix des cassettes

$$\text{► Puissance unitaire de la cassette} \geq \frac{\text{Puissance à installer (W)}}{\text{Nombre de cassettes}}$$

La puissance unitaire de la cassette doit être cohérente avec la hauteur d'installation et donc avec le type d'émetteur choisi (basse température ou moyenne température). Les cassettes doivent être associées à un système de régulation.



SERVICES DE PRÉ-DIMENSIONNEMENT
pour Aérotherme fixe & Cassettes rayonnantes

Thermor Services

N°Azur 0 810 0 810 45

Prix d'un appel local depuis un poste fixe en France métropolitaine de 8h à 18h.

ou sur **www.thermor-pro.fr**

Chauffe-eau EnR

JUSQU'À
70%
D'ÉCONOMIES
D'ÉNERGIE

**CRÉDIT
D'IMPÔT**

Un marché dynamique dans le neuf et la rénovation

D'ici 2016, en rénovation, 1 chauffe-eau sur 10
sera à Energie Renouvelable



CHAUFFE-EAU THERMODYNAMIQUE

aéromax
CHAUFFE-EAU THERMODYNAMIQUE



Aéromax 3
sur air ambiant
ou gainé sur
air extérieur

92

Aéromax Split
sur air
extérieur

94

**Aéromax
VMC 2**
sur air extrait

96

CHAUFFE-EAU SOLAIRE

biopack
CHAUFFE-EAU SOLAIRE



**Biopack
Optimum**
avec appoint
électrique

100

**Biopack
Optimum**
avec appoint
hydraulique

100

Packs capteurs

104



L'engagement 100% SATISFAIT



- Assistance technique par téléphone du lundi au vendredi jusqu'à 18h
- Formation d'aide à la pose
- Garantie 5 ans cuve et pièces électriques
- Envoi des pièces de rechange sous 24h
- Versement jusqu'à 150 € pour intervention sous garantie

En en plus :

Etude de faisabilité et dimensionnement en ligne ou par téléphone
Mise en service par un technicien Thermor avec manipulation des fluides frigorigènes + 1 an de garantie
(voir conditions page 16)



Thermor Services

N°Azur 0 810 0 810 45
(ou 02 38 71 38 58)

www.thermor-pro.fr



VENEZ VOUS FORMER !

► **Les techniques et outils pour vendre et installer plus de chauffe-eau thermodynamiques**

Réalisez une installation optimale adaptée aux motivations de vos clients.

DURÉE: 1 JOUR

RÉF. ESE 1-56 / 230,00 € HT⁽¹⁾

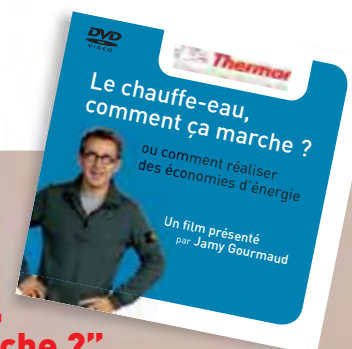
► N° Indigo 0 825 895 600

0,15 EUR TTC / MN



REMIS LORS
DES FORMATIONS

Demander le DVD et le Guide de pose des chauffe-eau thermodynamiques
à votre contact commercial habituel
ou sur www.thermor-pro.fr



“Le chauffe-eau, comment ça marche ?”

PRÉSENTÉ PAR JAMY

Demandez le DVD sur
www.thermor-pro.fr



ou visionnez directement
le film en scannant ce flashcode
avec votre smartphone.



Aéromax 3

Chauffe-eau thermodynamique
sur air ambiant / gainé sur air extérieur

Les atouts

JUSQU'À
70%
D'ÉCONOMIES
D'ÉNERGIE

Puise les calories disponibles dans l'air
pour chauffer l'eau et divise
la facture d'eau chaude par 3

CRÉDIT
D'IMPÔT

Bénéficie du crédit d'impôt
(Voir conditions auprès du centre des impôts
ou de l'ADEME.)

RT 2012

**Certifié EN 16147 et NF
Électricité Performance :**
valorisable dans les moteurs
de calcul. Informations et données p. 98.

CARACTÉRISTIQUES

- ▶ **220 L : COP à 7°C = 2,90*** (profil L).
- ▶ **270 L : COP à 7°C = 2,99*** (profil XL).
- ▶ **Niveau sonore** performant pour le 270 L :
 - **Pression acoustique** à 2 m en air ambiant : 37 dB(A)
 - **Pression acoustique** à 2 m en air extérieur : 43 dB(A).
- ▶ **Large plage de température de fonctionnement** de la pompe à chaleur : de -5°C à +35°C.
- ▶ **Déclenchement automatique** de la résistance électrique en appoint en mode Auto.
- ▶ **Circuit frigorifique** prêt à l'emploi : aucune intervention nécessaire.
- ▶ **Résistance stéatite** insérée dans un fourreau pour limiter l'entartrage, facilement accessible et démontable sans vidange.
- ▶ **Compatible** avec la tarification Heures Creuses.**
- ▶ **Éligible au** Certificat d'Économie d'Énergie (CEE) n°BAR-TH-48

* Certifié selon la norme EN 16147, température de consigne $\geq 52,5^\circ\text{C}$.
** Voir conditions auprès de Thermor Services.

ÉQUIPÉ



Protection dynamique anti-corrosion : combinaison de l'action de l'anode en titane inusable et de particules de magnésium.

A POMPE À CHALEUR

B CHAUFFE-EAU

- 1 Commande digitale : simplicité d'utilisation
- 2 Résistance stéatite : facilité d'entretien
- 3 ACI hybride = anode en titane allongée enrobée de magnésium
- 4 Condenseur à l'extérieur de la cuve : pas de contact direct avec l'eau
- 5 Cuve émaillée : protection optimale du ballon
- 6 Isolation haute performance



Découvrez ce produit en formation
www.thermor-pro.fr



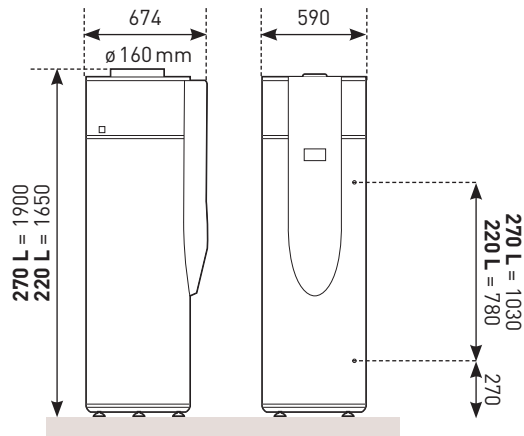
Thermor Services
N° Azur 0 810 0 810 45
(ou 02 38 71 38 58)



CUVE en PIÈCES
Garantie : 5 ans
Pompe à chaleur : 2 ans



COTES D'ENCOMBREMENTS



ACCESSOIRES

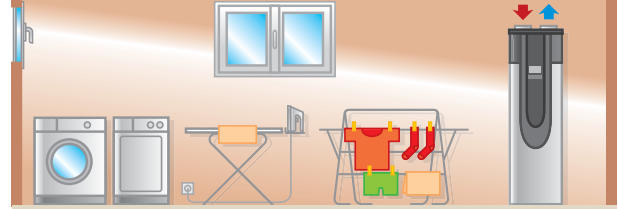
- Livré avec **raccord diélectrique** et tube d'évacuation des condensats.



- 1 **Coude PEHD 90°, ø 160 mm** (réf. 900 368) : 31 € HT.
 - 2 **Gaine PEHD 1,4 m, ø 160 mm** (réf. 900 369) : 46 € HT.
 - 3 **Raccord mâle-mâle ø 160 mm** (réf. 900 370) : 6,21 € HT.
 - 4 **Entrée/Sortie d'air toiture grise ø 160 mm** (réf. 900 375) : 72 € HT.
 - 5 **Entrée/Sortie d'air toiture rouge ø 160 mm** (réf. 900 376) : 72 € HT.
- **Gaine aluminium semi rigide calorifugé et isolée phoniquement ø 160mm, 2 m** (réf. 900 364) : 57 € HT.
- 6 **Entrée/sortie d'air murale métallique ø 160 mm,** (réf. 900 365) : 39,10 € HT.
Entrée/sortie d'air murale PVC ø 160 mm, (réf. 900 373) : 44,50 € HT.
- **Raccord pour gaine avec joint ø 160 mm, x2** (réf. 900 366) : 26 € HT.

INSTALLATION

- **Installation** en air ambiant ou **gainable** pour installation dans un local de volume < 20 m³.
- Le chauffe-eau thermodynamique doit être installé **dans un volume maintenu hors gel.**

INSTALLATION EN AIR AMBIANT DANS UNE PIÈCE HORS GEL NON CHAUFFÉE, DE VOLUME ≥ À 20M³ (HORS ENCOMBRANTS)

Aspiration et rejet de l'air dans la même pièce : dans une lingerie, la pompe à chaleur récupère les calories dissipées par les appareils ménagers et améliore le séchage du linge (déshumidification de l'air ambiant).

INSTALLATION SUR AIR EXTÉRIEUR DANS UNE PIÈCE CHAUFFÉE DE SURFACE QUELCONQUE, ÉLOIGNÉE DES PIÈCES DE NUIT



Mette le chauffe-eau dans un cellier en liaison avec le volume habitable, mais isolé par une porte de cuisine. Aspiration et rejet de l'air à l'extérieur : des gaines sont installées pour prélever et rejeter l'air à l'extérieur du volume habitable.

INFOS LOGISTIQUES

- **Transport possible à l'horizontal** (1 face dédiée) avec indicateur d'inclinaison.

RÉGULATION

- 1 **Auto** : fonctionnement de la pompe à chaleur et de l'appoint électrique pour un confort optimal
- 2 **Éco** : fonctionnement de la pompe à chaleur seule pour un maximum d'économies
- 3 **Boost** : fonction marche forcée en cas d'imprévu
- 4 **Absence** : mise en Hors-gel du chauffe-eau et remise en marche 1 jour avant le retour de l'utilisateur pour un maximum d'économies et de confort



AÉROMAX 3

Capacité (L)	Puissance totale absorbée (W)	Puissance résistance (W)	COP à 7°C ⁽¹⁾	V ₄₀ ^{td} (L)*	Temps de chauffe	Fluide frigorigène	Configuration sur Air Ambiant (sans gaine)		Diam. (mm)	Haut. (mm)	Poids à vide (kg)	Référence	Prix HT ⁽³⁾
							Pression Ac. à 2 m	Puissance Ac. ⁽²⁾					
220	2550	1800	2,90 (Profil L)	335	7h54	R 134 a	37 dB(A)	54 dB(A)	590	1650	83	296 056	2245€
270	2550	1800	2,99 (Profil XL)	360	10h22	R 134 a	37 dB(A)	54 dB(A)	590	1900	90	296 048	2363€

* V₄₀^{td} en 8h, consigne à 52,5°C = thermodynamique - (1) Certifié selon la norme EN 16147, température de consigne ≥ 52,5°C.

(2) Puissance acoustique selon la norme NF-EN ISO 3743-1

(3) Écoparticipation : 5,00 € HT



Aéromax Split

Chauffe-eau thermodynamique
sur air extérieur

Les atouts

JUSQU'À
70%
D'ÉCONOMIES
D'ÉNERGIE

Puise les calories disponibles dans l'air
pour chauffer l'eau et divise
la facture d'eau chaude par 3

CRÉDIT
D'IMPÔT

Bénéficie du crédit d'impôt
(Voir conditions auprès du centre des impôts
ou de l'ADEME.)

RT 2012

**Certifié EN 16147 et NF
Électricité Performance :**
valorisable dans les moteurs
de calcul. Informations et données p. 98.

CARACTÉRISTIQUES

- ▶ **200 L : COP à 7°C = 2,76*** (profil L), **300 L : COP à 7°C = 2,92*** (profil XL).
- ▶ **Large plage de température de fonctionnement**
de l'unité extérieure : -5°C à 42°C.
- ▶ **Résistance stéatite** insérée dans un fourreau pour limiter
l'entartrage, facilement accessible et démontable sans vidange.
- ▶ **Éligible au Certificat d'Économie d'Énergie (CEE) n°BAR-TH-48**
* Certifié selon la norme EN 16147, température de consigne ≥ 52,5°C.

ENCORE PLUS DE SERVICES !

**Vous ne disposez pas de l'attestation de capacité
à manipuler les fluides frigorigènes.**

- ▶ Thermor vous propose la **mise en service par un technicien** :
 - Mise en service sans complément de charge (liaison frigorifique ≤ 5m), référence 880 877 : 220 € HT. (plus d'informations page 16)
 - Mise en service avec complément de charge (liaison frigorifique > 5m et ≤ 10m) référence 083 028 : 246 € HT.
- ▶ **+ 1 an de garantie** sur l'unité extérieure.



ÉQUIPÉ
ACI
hybride

**Protection dynamique
anti-corrosion** : combinaison de
l'action de l'anode en titane inusable
et de particules de magnésium.

BALLON

- 1 Canne eau chaude
- 2 Sonde condenseur
- 3 Condenseur à l'extérieur de la cuve
- 4 Bornier électrique
- 5 Appoint électrique stéatite

- 6 Raccords Flare
- 7 ACI hybride = anode en titane allongée enrobée de magnésium
- 8 Isolation haute performance

UNITÉ EXTÉRIEURE

- 9 Évaporateur grande surface
- 10 Ventilateur à 2 vitesses
- 11 Vanne 4 voies
- 12 Compresseur rotatif
- 13 Vanne 3 voies
- 14 Vanne 2 voies



Découvrez ce produit en formation
www.thermor-pro.fr



Thermor Services
N°Azur 0 810 0 810 45
(ou 02 38 71 38 58)



Cuve, éléments
électriques : 5 ans
Pompe à chaleur :
2 ans



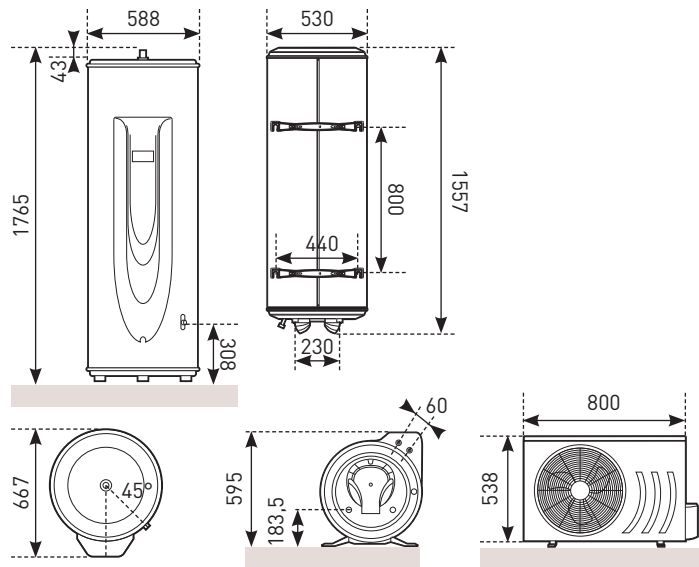
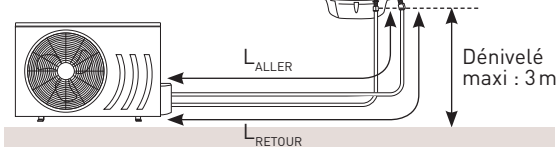
**FORFAIT
indemnisation
50 € à 150 €**

COTES D'ENCOMBREMENTS ET PRÉCONISATION D'INSTALLATION

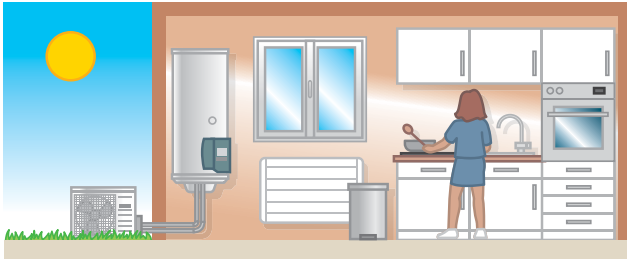
Liaison frigorifique jusqu'à 10 m.

$L_{\text{ALLER}} = L_{\text{RETOUR}}$
jusqu'à 5 m maxi
sans ajout de fluide.

Au delà de 5 m,
 $L_{\text{ALLER}} = L_{\text{RETOUR}}$
jusqu'à 10 m maxi avec ajout
de fluide frigorigène.



INSTALLATION DANS UNE PIÈCE CHAUFFÉE



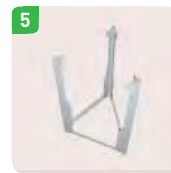
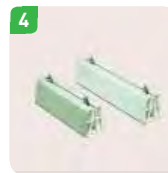
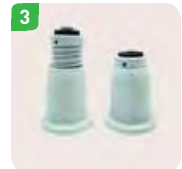
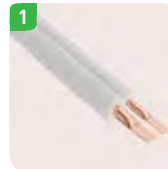
RÉGULATION

- 1 Auto** : fonctionnement de la pompe à chaleur et de l'appoint électrique pour un confort optimal
- 2 Éco** : fonctionnement de la pompe à chaleur seule pour un maximum d'économies
- 3 Boost** : fonction marche forcée en cas d'imprévus
- 4 Absence** : mise en Hors-Gel du chauffe-eau et remise en marche 1 jour avant le retour de l'utilisateur pour un maximum d'économies et de confort



ACCESSOIRES

- 1 Liaison frigorifique 3/8 - 1/4 5m** (réf. 232 309) : 77 € HT / **7m** (réf. 232 310) : 103 € HT / **10m** (réf. 232 311) : 131 € HT.
- 2 Support mural équerre** pour unité extérieure (réf. 232 308) : 36,30 € HT.
- 3 Support sol réglable (x4)** pour unité extérieure (réf. 232 307) : 43 € HT.
- 4 Support sol PVC (x2)** pour unité extérieure (réf. 232 305) : 17,80 € HT.
Sachet de 4 bouchons pour support sol PVC (réf. 232 306) : 7,90 € HT.
- 5 Trépied Aéromax Split VM 200** (réf. 232 298) : 41 € HT.



BALLONS AÉROMAX SPLIT

Désignation	Puissance résistance (W)	COP à 7°C ⁽¹⁾	V ₄₀ ^{td} (L)*	Temps de chauffe	Diamètre (mm)	Dimensions H x P (mm)	Poids à vide (kg)	Référence	Prix HT ⁽³⁾
Vertical mural 200 L	1800	2,76 (Profil L)	303	5h26	530	1557 x 595	54	296 505	1607 €
Vertical stable 300 L	1800	2,92 (Profil XL)	456	7h59	588	1765 x 667	78	296 504	1891 €

UNITÉ EXTÉRIEURE AÉROMAX SPLIT

Désignation	Puissance totale absorbée (W)	Fluide frigorigène	Niveau sonore (dB)		Dimensions LxHxP (mm)	Poids à vide (kg)	Référence	Prix HT ⁽⁴⁾
			Pression Acoustique à 2 m	Puissance Acoustique ⁽²⁾				
Unité extérieure	1000	R 134 a	41 dB(A)	58,5 dB(A)	800 x 525 x 286	31	232 397	462 €

* V₄₀^{td} (L) en 8 h, consigne à 52,5°C = thermodynamique - (1) Certifié selon la norme EN 16147, température de consigne ≥ 52,5°C.
(2) Puissance acoustique moyenne mesurée en chambre selon la norme EC 60704-1.
(3) Écoparticipation : 3,33 € HT. - (4) Écoparticipation : 6,00 € HT.



Aéromax VMC 2

Chauffe-eau thermodynamique sur air extrait

Les atouts

JUSQU'À
70%
D'ÉCONOMIES
D'ÉNERGIE

Puise les calories disponibles dans l'air pour chauffer l'eau et divise la facture d'eau chaude par 3

CRÉDIT
D'IMPÔT

Bénéficie du crédit d'impôt
(Voir conditions auprès du centre des impôts ou de l'ADEME.)

RT 2012

Certifié EN 16147 et NF Électricité Performance :
valorisable dans les moteurs de calcul. Informations et données p. 98.

CARACTÉRISTIQUES

- ▶ **COP = jusqu'à 3,24***.
- ▶ **VMC compatible** hygro A et hygro B et autoréglable.
- ▶ **Compatible avec les tarifs Heures Creuses** des fournisseurs d'énergie.
- ▶ **VMC** : grâce à son capteur de pression intégré, le ventilateur adapte son fonctionnement en fonction des longueurs de réseau, des modulations de débits et de l'encrassement du filtre.
- ▶ **Sécurité** : équipé d'un cycle antilégionellose automatique.
- ▶ **Éligible au** Certificat d'Économie d'Énergie (CEE) n°BAR-TH-48

* Certifié selon la norme EN 16147, débit d'air 150m³/h, température de l'air à 20°C, consigne ≥ 52,5°C.

ENCORE PLUS DE SERVICES !

- ▶ Etude de faisabilité auprès de Thermor Services.
- ▶ Thermor propose **la mise en service par un technicien** (Réf. 880 564) : 180 € (plus d'informations p. 16). **+ 1 an de garantie**



ÉQUIPÉ
ACI
Hybride

Protection dynamique anti-corrosion : combinaison de l'action de l'anode en titane inusable et de particules de magnésium.

- A** Pompe à chaleur
- B** Chauffe-eau
- 1** Raccordement chauffe-eau VMC diamètre 160 mm (standard)
- 2** Ventilateur
- 3** Filtre
- 4** Socle PPE : isolation phonique
- 5** Régulation intelligente
- 6** Piquage eau chaude
- 7** Appoint électrique stéatite
- 8** ACI hybride = anode en titane allongée enrobée de magnésium
- 9** Piquage eau froide



Découvrez ce produit en formation
www.thermor-pro.fr



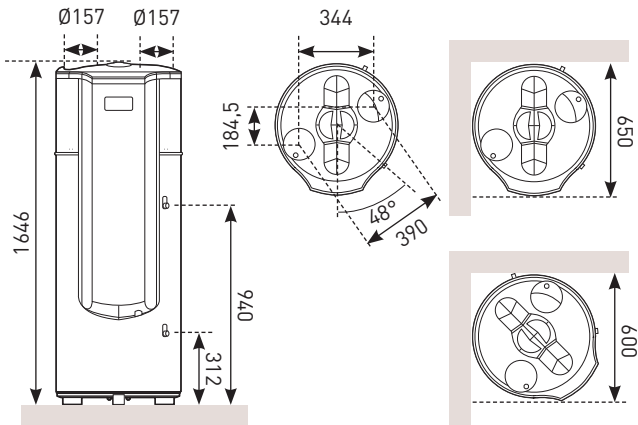
Thermor Services
N° Azur 0 810 0 810 45
(ou 02 38 71 38 58)



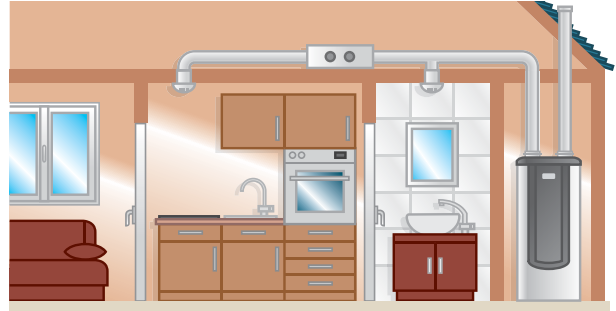
Cuve, éléments électriques : 5 ans
Pompe à chaleur : 2 ans



COTES D'ENCOMBREMENT



INSTALLATION

**EN RÉNOVATION :
INSTALLATION DES GAINES CALORIFUGÉES (50 CM
D'ÉPAISSEUR DE LAINE DE VERRE) DANS LES
COMBLES**


Possibilité de rejet d'air sur le mur extérieur ou en toiture.

RÉGULATION INTELLIGENTE

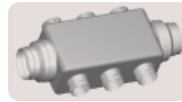


La régulation intelligente s'adapte parfaitement aux variations de débit. Visualisez en temps réel les 5 modes de fonctionnement :

- 1 **Auto** : fonctionnement de la pompe à chaleur et de l'appoint électrique pour un confort optimal
- 2 **Éco** : fonctionnement de la pompe à chaleur seule pour un maximum d'économies
- 3 **Boost** : fonction marche forcée en cas d'imprévus
- 4 **Absence** : mise en Hors-Gel du chauffe-eau et remise en marche 1 jour avant le retour de l'utilisateur pour un maximum d'économies et de confort.

ACCESSOIRES

- **Caisson répartiteur 6 piquages** ø 80 mm ; **1 piquage** ø 125 mm et **1 piquage** ø 160 mm (réf. 296 057) : 64 € HT.



NIVEAU SONORE

	Pompe à chaleur + Ventilation		Ventilation seule	
	Pression acoustique à 2m	Puissance acoustique ⁽¹⁾	Pression acoustique à 2m	Puissance acoustique ⁽¹⁾
VMC 2	34 dB(A)	51 dB(A)	27 dB(A)	44 dB(A)

(1) Puissance mesurée selon la norme IEC 60704-1.

AÉROMAX VMC 2

Capacité (L)	Puissance totale absorbée (W)	Puissance résistance (W)	Puissance mini consommée VMC (W)	PAC		VMC		Dimensions øxHxP (mm)	Poids à vide (kg)	Référence	Prix HT ⁽²⁾	
				COP (à +20°C)	Fluide frigorigène	Pression réglable (Pa)	Débit (m³/h)					
							nominal					maximum
200	2200	1800	14	3,24 ⁽¹⁾	R134a	60 - 180	37 à 153	265	588x1651x626	90	296 059	3366 €

(1) Selon la norme EN 16147, débit d'air 150 m³/h. (2) Écoparticipation : 5,00€.

Données pour le moteur de calcul RT 2012



AÉROMAX 3			
Caractéristiques	VS 270		VS 220
	Configuration sur air extérieur	Configuration sur air ambiant	Configuration sur air extérieur
Volume du ballon	270L	270L	220
Température d'eau chaude de référence	53,2°C	53,3°C	53,1°C
Type de source de chaleur	PAC sur air extérieur à l'intérieur	PAC sur air intérieur	PAC sur air extérieur à l'intérieur
Durée de chauffage	10h22 min	9h16 min	7h54 min
Puissance électrique mesurée étape B	27,2W	37,61W	27,5W
Cycle de puisage	L	L	L
Coefficient de performance	2,99	2,87	2,90
Données de sortie de l'outil de conversion du CSTB (IdCet) à utiliser dans les logiciels RT 2012			
COP pivot	3,23	3,33	3,12
U _A	2,38 W/K	2,90 W/K	2,31 W/K
Pabs pivot	0,31 kW	0,34 kW	0,33 kW

Pour obtenir toute les données nécessaires à la saisie du CETHI dans un logiciel RT 2012, se reporter à B.A.R.T, notre base de données en ligne à l'adresse www.atlantic-thermor-prescription.fr



AÉROMAX SPLIT*		
Caractéristiques	VS 300	VM 200
Volume du ballon	300L	200L
Température d'eau chaude de référence	53°C	52,9°C
Type de source de chaleur	PAC sur air extérieur à l'extérieur	PAC sur air extérieur à l'extérieur
Durée de chauffage	7h59 min	5h26 min
Puissance électrique mesurée étape B	35,3W	27,5W
Cycle de puisage	XL	L
Coefficient de performance	2,92	2,76
Données de sortie de l'outil de conversion du CSTB (IdCet) à utiliser dans les logiciels RT 2012		
COP pivot	2,94	2,94
U _A	2,81 W/K	2,21 W/K
Pabs pivot	0,47 kW	0,45 kW

*Données de performance des certificats LCIE Aéromax split VS 300L-2 et Aéromax split VM200-2

Pour obtenir toute les données nécessaires à la saisie du CETHI dans un logiciel RT 2012, se reporter à B.A.R.T, notre base de données en ligne à l'adresse www.atlantic-thermor-prescription.fr



AÉROMAX VMC 2		
Caractéristiques	35m³/h	150m³/h
Volume du ballon	200L	
Température d'eau chaude de référence	53°C	53°C
Type de source de chaleur	PAC sur air extrait	
Durée de chauffage	16h40 min	12h05 min
Puissance électrique mesurée étape B	33W	27W
Cycle de puisage	L	L
Coefficient de performance	2,66	3,24
Données de sortie de l'outil de conversion du CSTB (IdCet) à utiliser dans les logiciels RT 2012		
COP pivot	2,63	3,40
U _A	2,35 W/K	2,47 W/K
Pabs pivot	0,18 kW	0,19 kW

Pour obtenir toute les données nécessaires à la saisie du CETHI dans un logiciel RT 2012, se reporter à B.A.R.T, notre base de données en ligne à l'adresse www.atlantic-thermor-prescription.fr



Biopack Optimum

Chauffe-eau solaire individuel

Les atouts

JUSQU'À
70%
D'ÉCONOMIES
D'ÉNERGIE

Puise les calories disponibles dans l'air pour chauffer l'eau et divise la facture d'eau chaude par 3

CRÉDIT
D'IMPÔT

Bénéficie du crédit d'impôt
(Voir conditions auprès du centre des impôts ou de l'ADEME.)

CSTB
Certifié NF CESI

Valorisable
dans les moteurs de calcul
Informations et données p. 105.

CARACTÉRISTIQUES

LES BALLONS OPTIMUM

- ▶ **Résistance stéatite** insérée dans un fourreau pour limiter l'entartrage et facilement accessible et démontable sans vidange.
- ▶ Ensemble station + ballon **compact** pour une meilleure intégration dans le domaine habitable.
- ▶ **Station solaire complète** (hydraulique + régulation) montée de série : un système prêt à raccorder et à fonctionner.
- ▶ **Une seule alimentation électrique** tout courant sur la régulation.
- ▶ **Échangeur solaire à serpentin optimisé** placé en partie basse du ballon pour plus d'eau chaude et une sécurité contre les bactéries.

LES CAPTEURS HORIZONTAUX ET VERTICAUX

- ▶ **Cadre noir** pour une discrétion maximale sur le toit.
- ▶ **Longévité** : résistance exceptionnelle face aux intempéries.
- ▶ **Rendement optique optimal** : capteur horizontal : 82 %, capteur vertical : 80 %.
- ▶ **Excellente isolation** arrière et latérale en laine de roche.
- ▶ **Absorption de la chaleur optimisée** : taux d'absorption de 95 %.
- ▶ **Des kits de fixation** étudiés pour un montage facilité.
- ▶ Raccordements des capteurs en diagonale ou unilatéral.
- ▶ **Protection surchauffe des capteurs** intégrée dans la régulation pour une longévité assurée.
- ▶ **Logiciel de dimensionnement solaire** sur www.thermor-pro.fr
- ▶ **Éligible au Certificat d'Économie d'Énergie (CEE) n°BAR-TH-01**

ENCORE PLUS DE SERVICES !

- ▶ Thermor vous propose **la mise en service par un technicien** :
 - avec remplissage (réf. 073 419) : 257 € HT.
 - sans remplissage (réf. 073 064) : 210 € HT.
- ▶ **+ 1 an de garantie** sur la station solaire et les capteurs.



INFOS LOGISTIQUES

- ▶ **Livraison sur palette.**



Découvrez ce produit en formation
www.thermor-pro.fr



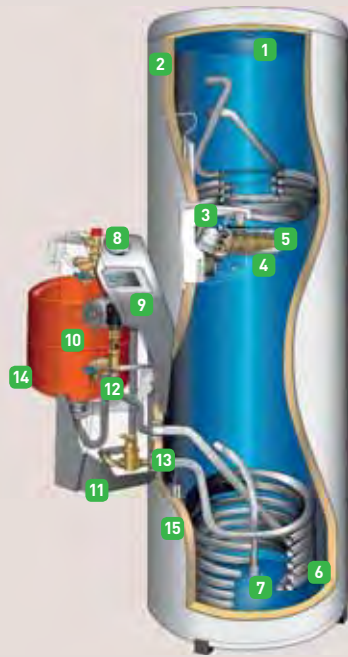
Thermor Services
N° Azur 0 810 0 810 45
(ou 02 38 71 38 58)



Cuve, éléments électriques et capteurs : 5 ans
Station solaire : 2 ans



INFOS TECHNIQUES

**Protection dynamique**

anti-corrosion : combinaison de l'action de l'anode en titane inusable et des particules de magnésium.

BALLON

- 1 Cuve en acier émaillée
- 2 Isolation renforcée en mousse de polyuréthane injecté
- 3 Thermostat à bulbe
- 4 Résistance stéatite
- 5 Anode ACI hybride = anode en titane allongée enrobée de magnésium
- 6 Serpentin solaire optimisé placé en fond de cuve
- 7 Brise jet en inox
- 8 Manomètre
- 9 Régulation électronique
- 10 Pompe à vitesse variable
- 11 Dégazeur automatique
- 12 Débit-mètre avec indicateur de lecture
- 13 Raccordements de la station solaire
- 14 Vase d'expansion solaire 18 L (300 L), 24 L (400 L)
- 15 Sonde de température solaire

VERSION ÉLECTRO

Ballon équipé d'un serpentin solaire optimisé en bas et d'une résistance électrique d'appoint.

Disponible en tarification Heures Creuses / Heures Pleines pour des économies supplémentaires !

**VERSION HYDRO**

Ballon équipé d'un serpentin solaire optimisé en bas et d'un serpentin d'appoint en haut, raccordé à la chaudière. Également disponible en tri énergie en ajoutant une résistance électrique stéatite qui prend le relais lorsque la chaudière est éteinte.

**VERSION MONOVALENT**

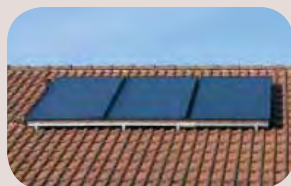
Ballon équipé d'un serpentin solaire optimisé en bas. Ce produit se monte en série avec une chaudière double service. Il est livré avec un kit solaire (ensemble constitué d'une vanne de dérivation et d'une vanne thermostatique) qui permet à l'eau chaude de by-passer la chaudière pour aller directement au point de puisage ou de passer par la chaudière pour un complément de chauffage avant le point de puisage. Il ne peut pas être équipé d'un appoint électrique.

CAPTEUR

- 16 Caisson aluminium
- 17 Isolation laine de roche
- 18 Absorbeur aluminium
- 19 Collecteur cuivre
- 20 Joint EPDM
- 21 Vitre 3,2 mm à basse teneur en fer, résistance aux intempéries
- 22 Cadre noir
- 23 Raccord 3/4" femelle
- 24 Raccord 3/4" femelle

UNE LARGE GAMME DE CAPTEURS HORIZONTAUX ET VERTICAUX

Intégrés à la toiture



Fixés sur le toit

Sur châssis
Peut-être fixés au mur.

Capteurs pour maisons individuelles groupées

N° Avis technique Pack Capteurs Horizontaux : 14/11 - 1680*02 Ext.
N° Avis technique Pack Capteurs Verticaux : 14/12 - 1813*02 Ext.



Sous avis technique du
CSTB

230 V mono,
50 Hz



Choix du pack

Avec l'offre Biopack Optimum, c'est simple :

UNE INSTALLATION COMPLÈTE

=

1 PACK BALLON, 1 PACK CAPTEURS ET 1 TWIN TUBE

► **Le pack ballon**

- contient
- 1 ballon équipé de sa station solaire,
 - 20 litres de glycol,
 - 1 raccord diélectrique,
 - 1 limiteur de température et la notice d'installation ballon.
 - 1 vase d'expansion.



► **Le pack capteurs**

- contient
- les capteurs,
 - les fixations,
 - les raccords entre capteurs,
 - 2 flexibles de 1 m pour passage de la toiture et la notice d'installation capteur.



► **Le Twin Tube**

- raccordement aller/retour, isolé avec câble de sonde inclus.



Version inox

Version cuivre

SOLUTIONS SOLAIRE MONOVALENT + GAZ

Une réponse adéquate aux exigences de la RT 2012.

L'objectif de la RT 2012 ... est de maximiser les économies d'énergie en limitant les consommations et en favorisant le recours à des énergies renouvelables. L'association de l'énergie solaire et du gaz naturel constitue une solution de choix pour répondre à la réglementation thermique.

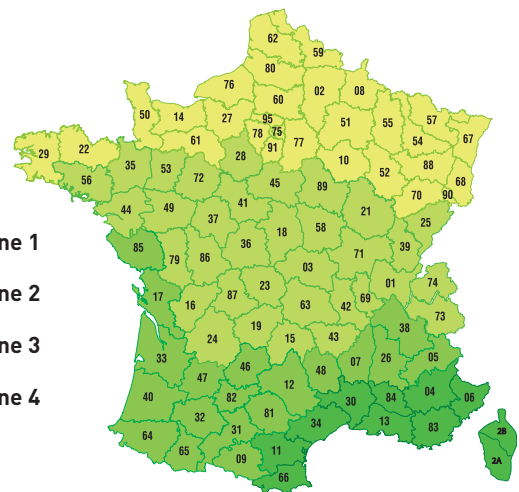
Cette solution solaire monovalent + gaz est composée d'une chaudière murale condensation, d'un ballon d'eau chaude sanitaire solaire 200L monovalent, d'un kit série solaire et d'un capteur. Le kit série solaire permet d'optimiser le fonctionnement entre l'énergie solaire et la chaudière.

⊕ RT 2012

Pas de consommation inutile :

- L'eau est chauffée par énergie solaire.
- L'appoint gaz est sollicité uniquement si besoin.

- Zone 1
- Zone 2
- Zone 3
- Zone 4



BIOPACK OPTIMUM - TABLEAU D'AIDE AU CHOIX

Quantité d'ECS à 40°C	Nombre de personnes	Choix du pack ballon (L)				Choix du pack capteurs			
		Électrique en Heures Creuses	Électrique en Heures Pleines	Appoint hydraulique intégré*	Appoint hydraulique ou série	Zone 1	Zone 2	Zone 3	Zone 4
Confort (50L/personne)	1 à 2	HC 200	HC 200	Hydro 200	Monovalent MV 200**	2	2	1	1
	3 à 4	HC 300	300	Hydro 300		2	2	2	2
	5 à 6					3	2	2	2
	7 à 8	HC 400				3	2	2	2
Grand confort (85L/personne)	1 à 2	HC 200	HC 200	Hydro 300	2	2	2	1	
	3 à 4	HC 300	300		3	2	2	2	
	5 à 6				3	3	3	2	
	7 à 8	HC 400			Hydro 400*	3	3	3	2

* Avec Kit électrique 1800W TC en option (réf. 900 337) : 103€ HT. ** à ne monter qu'avec un seul capteur.

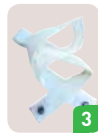
ACCESSOIRES

- ▶ Livré avec **raccord diélectrique, limiteur thermostatique, bidon 20 L de glycol.**

RACCORDEMENT DU BALLON AUX CAPTEURS

- ▶ **Twin tube cuivre DN 18** - 1 bobine de 15 m (réf. 260 008) : 500 € HT.
- ▶ **Twin tube inox flexible DN 16** - 1 bobine de 15 m (avec set de raccordement inclus) (réf. 260 007) : 506 € HT.
- ▶ **Twin tube bobine inox flexible DN 16** - 1 bobine de 25 m (avec set de raccordement inclus) (réf. 260 025) : 874 € HT.
- ▶ **Set de fixation mural Twin tube** (4 colliers et visseries) (réf. 260 011) : 35 € HT.

- 1 Set de raccordement Twin tube inox** (réf. 260 009) : 21 € HT.

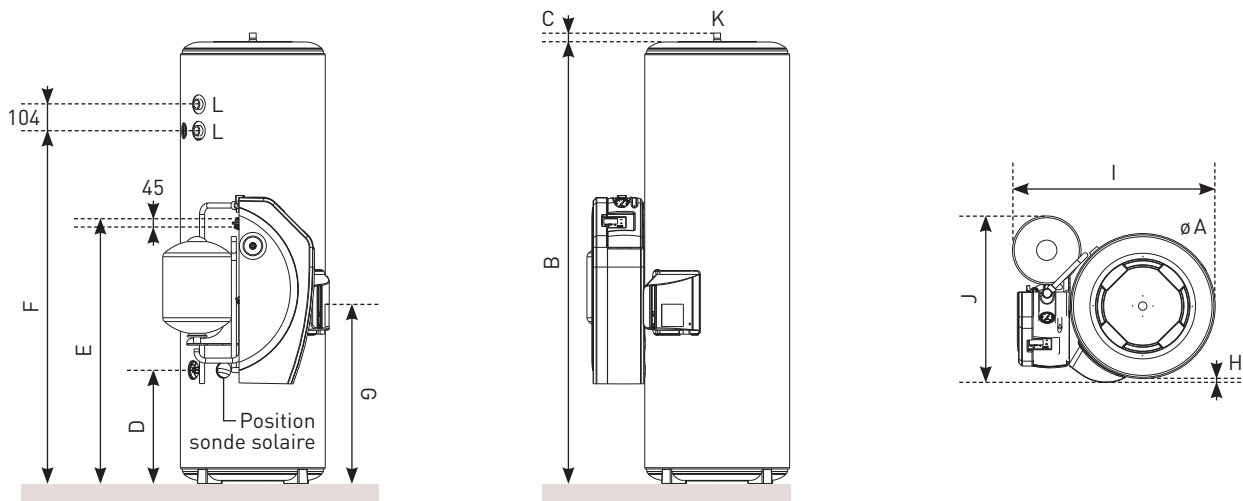


OUTILLAGE POUR INSTALLATION

- ▶ **Outil à battre les collets avec bagues DN 16 inox** (réf. 260 024) : 433 € HT.
- 2 Pompe de remplissage électrique** (réf. 260 016) : 1027 € HT.
- 3 Poignées de manutention pour capteurs** (réf. 260 035) : 45 € HT.
- 4 Bâche de protection Thermor** (réf. 260 039) : 17 € HT.
- ▶ **Kit électrique 1800 W TC** (réf. 900 337) : 106 € HT.
- ▶ **Fluide caloporteur glycol (anticorrosion et antigel) 10 L** (réf. 260 031) : 60 € HT.
- ▶ **Fluide caloporteur glycol (anticorrosion et antigel) 20 L** (réf. 260 004) : 115 € HT.
- ▶ **Kit purgeur** (réf. 260 036) : 72 € HT.
- ▶ **Kit fixation vase d'expansion au mur** (réf. 260 038) : 98 € HT.
- ▶ **Réhausse support rail pour tuiles avec galbe > 7 cm** (réf. 260 027) : 40 € HT.

Pack Ballon

COTES D'ENCOMBREMENT



BIOPACK OPTIMUM - PACK BALLON

Modèles	Poids (kg)	øA	B	C	D	E	F	G	H	I	J	K	L	Référence	Prix HT
Électro HC 200	75	567	1237	42	456	1046	-	730	17	787	653	3/4" M	-	263 200	2229 €
Électro HC 300	105	567	1738	42	456	1046	-	730	17	787	653	3/4" M	-	263 300	2587 €
Électro HC 400	161	678	1592	42	445	1060	-	740	-	911	694	1" M	-	263 400	3156 €
Électro 300	105	567	1738	42	456	1046	-	1007	17	787	653	3/4" M	-	268 300	2516 €
Hydro 200	81	575	1237	42	456	1046	857	638	17	803	661	3/4" M	1" F	262 200	2208 €
Hydro 300	111	567	1738	42	456	1046	1387	1007	17	787	653	3/4" M	1" F	262 300	2411 €
Hydro 400	167	678	1592	42	445	1060	1257	855	-	911	694	1" M	1" F	262 400	2993 €
Monovalent 200	75	567	1237	42	456	1046	857	730	17	787	653	3/4" M	1" F	264 200	2358 €

(1) Écoparticipation : 3,33 €.

N° Avis technique Pack Capteurs horizontaux 14/11 - 1680*02 Ext du 17/04/2012. N° Avis technique Pack Capteurs verticaux 14/12-1813*02 Ext.

► Pack Capteurs

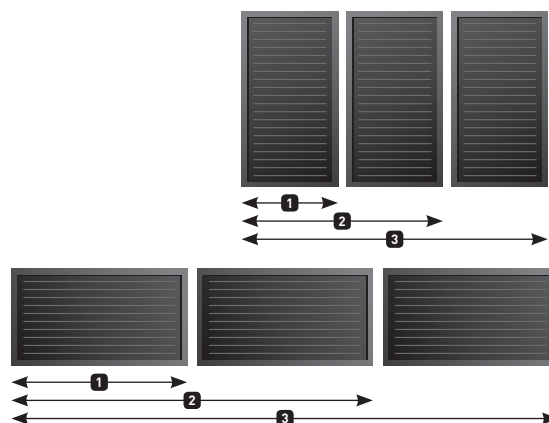
COTES D'ENCOMBREMENT

BIOPACK OPTIMUM - CAPTEURS VERTICAUX

	Poids (kg)	Dimensions (m)	
		Largeur	Hauteur
1 capteur	40	1,1	2,10
2 capteurs	80	2,23	2,10
3 capteurs	120	3,36	2,10

BIOPACK OPTIMUM - CAPTEURS HORIZONTAUX

	Poids (kg)	Dimensions (m)	
		Largeur	Hauteur
1 capteur	40	2,1	1,10
2 capteurs	80	4,23	1,10
3 capteurs	120	6,36	1,10



BIOPACK OPTIMUM - PACK CAPTEURS

	Type de capteur	Type de toiture	1 capteur		2 capteurs		3 capteurs	
			Réf.	Prix HT	Réf.	Prix HT	Réf.	Prix HT
Montage intégré au toit	Vertical	Tuiles mécaniques 15 à 90mm, pente à partir de 15°	256 401	1840 €	256 402	2391 €	256 403	3500 €
		Tuiles mécaniques 15 à 40mm, pente à partir de 30°	256 501	1494 €	256 502	2291 €	256 503	3306 €
		Ardoises et tuiles plates, pente à partir de 15°	256 601	1655 €	256 602	2291 €	256 603	3305 €
Montage posé sur le toit	Vertical	Tuiles mécaniques, pente à partir de 15°	256 101	994 €	256 102	1675 €	256 103	2478 €
		Ardoises et tuiles plates, pente à partir de 15°	256 201	994 €	256 202	1675 €	256 203	2478 €
		Tôle ondulée	256 301	994 €	256 302	1675 €	256 303	2478 €
	Horizontal	Tuiles mécaniques, pente à partir de 15°	257 101	1118 €	257 102	1911 €	257 103	2832 €
		Ardoises et tuiles plates, pente à partir de 15°	257 201	1118 €	257 202	1911 €	257 203	2832 €
Montage sur châssis	Vertical	Châssis réglable à 20°, 30°, 45°	256 701	956 €	256 702	1817 €	256 703	2727 €
	Horizontal	Châssis réglable à 20°, 30°, 45°	257 701	1314 €	257 702	2303 €	257 703	3421 €

15° correspond à une pente de 27%.

► Pack Capteurs double circuit

DESCRIPTION

- **Un seul champ de capteurs intégrés pour deux circuits différents :**
- Ces kits d'intégration permettent de regrouper deux Biopack dans un seul et même champ de capteurs
- Ces packs contiennent : les capteurs, tous les éléments nécessaires à leur installation ainsi que les deux sondes capteurs et les deux jeux de raccords.



LES POSSIBILITÉS D'INSTALLATIONS

- Vous pouvez regrouper dans un même champ de capteurs deux systèmes différents (soit 2 CESI).



BIOPACK OPTIMUM - PACKS CAPTEURS DOUBLE CIRCUIT

	Type de capteur	Type de toiture	4 capteurs		5 capteurs		6 capteurs	
			Réf.	Prix HT	Réf.	Prix HT	Réf.	Prix HT
Montage intégré au toit	Vertical	Tuile ép. jusqu'à 90mm, pente à partir de 15°	256404	4738 €	256405	5841 €	256406	6945 €
		Tuile ép. < 40mm, pente à partir de 30°	256504	4415 €	256505	5427 €	256506	6439 €
		Ardoise ou tuile plate, pente à partir de 15°	256604	4415 €	256605	5427 €	256606	6439 €

Données pour le moteur de calcul RT 2012



CARACTÉRISTIQUES BALLONS

	Unités	Biopack HC 200	Biopack HC 300	Biopack HC 400	Biopack EP 300	Biopack H 200	Biopack H 300	Biopack H 400	Biopack MV 200
Type de générateur	-	Ballon électrique	Ballon électrique	Ballon électrique	Ballon électrique	Chaudière selon projet	Chaudière selon projet	Chaudière selon projet	Chaudière selon projet
Volume total du ballon	L	195	290	390	290	190	285	385	195
Puissance de l'appoint électrique	kW	1,8	2,4	2,4	2,4	-	-	-	-
Constante de refroidissement Cr	Wh/l.K.j	0,23	0,21	0,19	0,21	0,26	0,22	0,2	0,23
Ua	W/K	1,869	2,538	3,088	2,538	2,058	2,613	3,208	1,869
Type de gestion du thermostat	-	Chauffage de nuit	Chauffage de nuit	Chauffage de nuit	Chauffage permanent	Chauffage permanent	Chauffage permanent	Chauffage permanent	Chauffage permanent
Hystérésis du thermostat du ballon	°C	5	5	5	5	5	5	5	5
Fraction ballon chauffée par l'appoint (Faux)	-	0,462	0,634	0,577	0,448	0,395	0,386	0,41	-
Hauteur relative de l'échangeur de base à partir du fond de la cuve	-	0,31	0,26	0,28	0,26	0,31	0,26	0,28	0,31
N° de la zone du ballon qui contient le système de régulation de base	-	1	1	1	1	1	1	1	1
N° de la zone du ballon qui contient l'élément chauffant d'appoint	-	3	3	3	3	3	3	3	-
N° de la zone du ballon qui contient le système de régulation de l'appoint	-	3	3	3	3	3	3	3	-
Hauteur de l'échangeur d'appoint à partir du fond de la zone d'appoint	-	0,05	0,03	0,04	0,03	0,15	0,11	0,11	-



CARACTÉRISTIQUES CAPTEURS

	Unités	Capteurs verticaux	Capteurs horizontaux
Surface d'entrée d'un capteur solaire A	m ²	2	2
Rendement optique du capteur solaire η	-	0,804	0,79
Coefficient de pertes du premier ordre du capteur solaire a1	W/(m ² .K)	3,235	3,49
Coefficient de pertes du deuxième ordre du capteur solaire a2	W/(m ² .K ²)	0,0117	0,015

INCLUS ÉQUIVALENT
CHAUFFE-EAU
PACIFIC

Chauffe-eau électriques

de 10 à 500 litres

Un bel avenir dans la rénovation

La France compte un parc de 17 millions de chauffe-eau traditionnels.
Environ 9% de ce marché est renouvelé tous les ans.

(Source : Marketing Groupe Atlantic).



VISUALIS
CHAUFFE-EAU À COMMANDE DIGITALE MOBILE

112

ENGAGEMENT
100% SATISFAIT



DURALIS
CHAUFFE-EAU À PROTECTION DYNAMIQUE

114

ENGAGEMENT
100% SATISFAIT



Stéatis

116



Blindé

118





Des services conçus pour les pros



Double entraxe
s'adapte à tous les
entraxes du marché

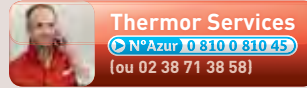


**Forfait d'indemnisation
sous garantie**

- Sans vidange : 50 €.
- Avec vidange : 150 €.



Garantie 5 ans
cuve et pièces.

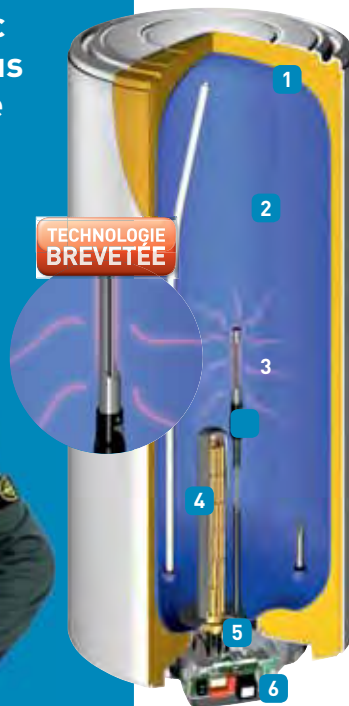


SAV Express
Diagnostic par téléphone
Envoi des pièces de
rechange en 24h.

Commandez vos pièces
de rechange en ligne
24h/24, sur
www.thermor-pro.fr

Le chauffe-eau, comment ça marche ?

En partenariat avec
Thermor, Jamy nous
explique tout sur le
chauffe-eau



- 1 Isolation thermique 0 % CFC (polyuréthane)
- 2 Revêtement en émail
- 3 Anode ACI Hybride = anode en titane allongée enrobée de magnésium
- 4 Résistance stéatite protégée par un fourreau et hors d'eau
- 5 Carte électronique avec accu 6 V
- 6 Facilitri

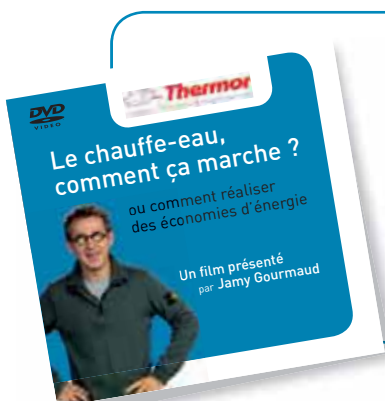


[1] Par rapport à un chauffe-eau classique Thermor. Conditions d'emploi : concerne uniquement la cuve des appareils, sous réserve de l'utilisation de l'eau potable des réseaux conformes aux normes en vigueur.



Retrouvez le film
"ACI Hybride :
Comment ça marche ?"
en scannant le flashcode
avec votre smartphone.

Pour vous et vos clients



DEMANDEZ LE DVD
"Le chauffe-eau,
comment ça marche ?"
PRÉSENTÉ PAR JAMY

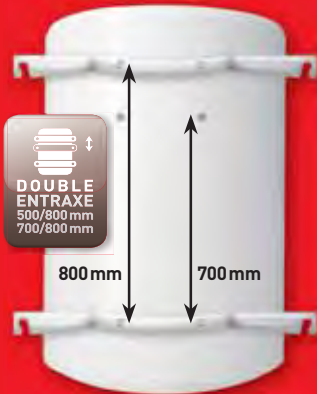
Visionnez le film sur www.thermor.fr
ou directement en scannant ce flashcode
avec votre smartphone ou tablette



EXCLUSIF

Thermor invente : le chauffe-eau universel !

Pour remplacer rapidement et simplement tous les chauffe-eau.



DOUBLE ENTRAXE
500/800 mm
700/800 mm



Grâce au double entraxe Thermor, gagnez du temps en évitant de refaire les trous

Disponible sur tous les modèles verticaux muraux de 100 à 200 L des gammes Visualis, Duralis et Blindés (sauf 150 L compact et 100 L compact).



Retrouvez le film "Double entraxe : Comment ça marche ?" en scannant le flashcode avec votre smartphone.

NOUVEAU



Trouvez la solution Thermor pour remplacer tous les chauffe-eau du marché.

Téléchargez l'application gratuite depuis votre smartphone !

Pour télécharger l'application, rendez-vous sur



et recherchez THERMOR/CHAUFFE-EAU

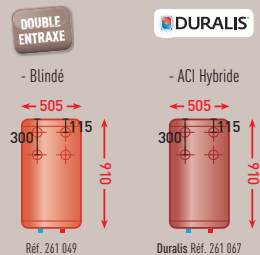
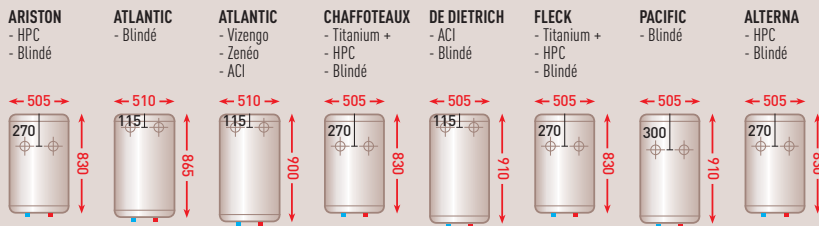
100 L

EXEMPLE DE CHAUFFE-EAU

LES PRODUITS Thermor

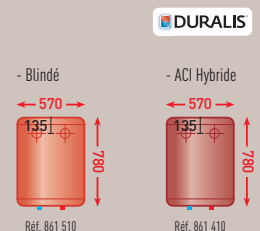
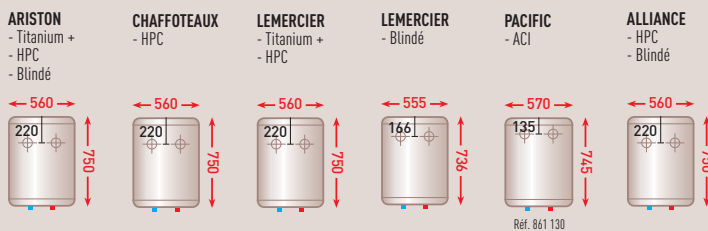
ÉTROIT

Ø 505
Ø 510



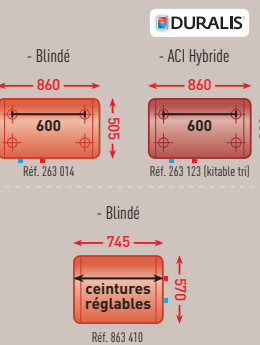
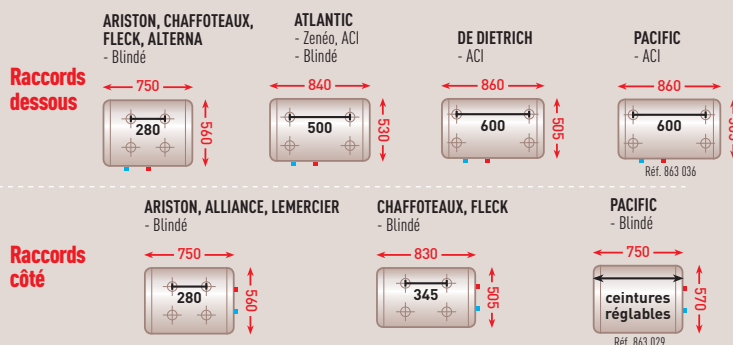
COMPACT

Ø 555
Ø 560
Ø 570



HORIZONTALAUX

Ø 505
Ø 530
Ø 560
Ø 570



NB: Ce guide ne tient compte que des dimensions des produits et non de leurs caractéristiques techniques. Informations issues des catalogues constructeurs. Sous réserve d'erreurs typographiques.

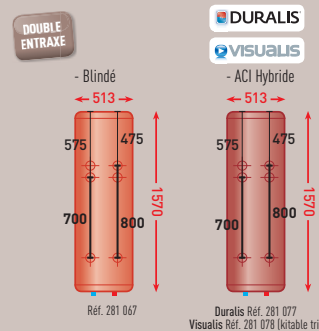
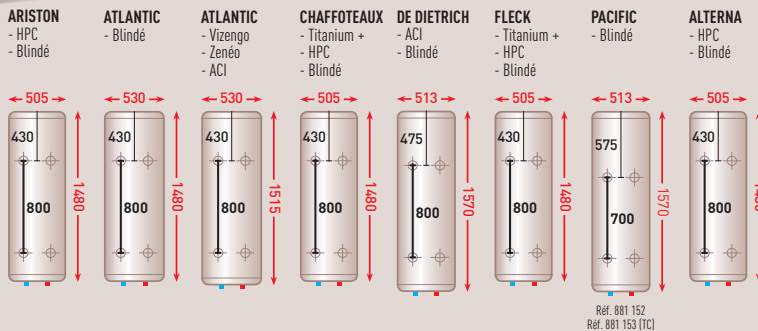
200L

EXEMPLE DE CHAUFFE-EAU

LES PRODUITS Thermor

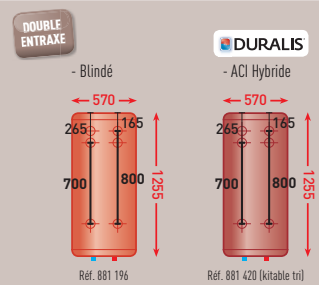
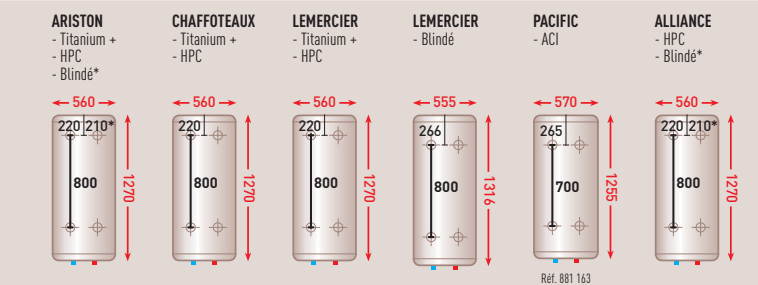
ÉTROIT

Ø 505
Ø 513
Ø 530



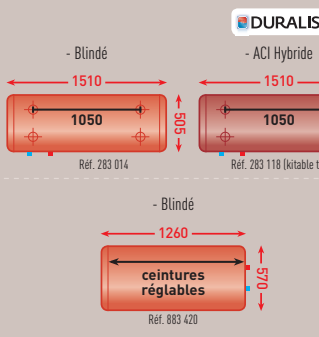
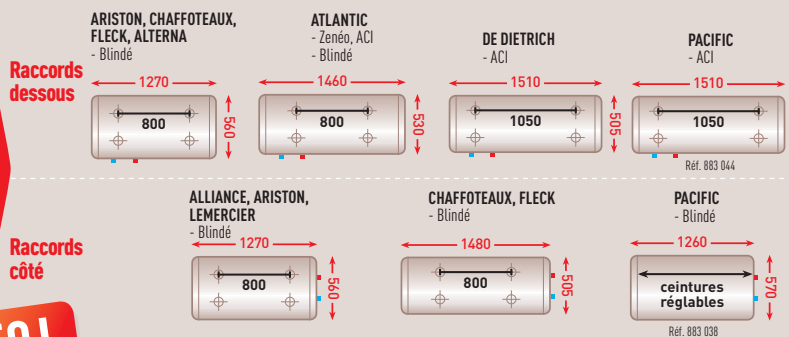
COMPACT

Ø 555
Ø 560
Ø 570



HORIZONTALAUX

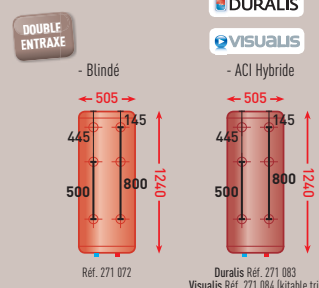
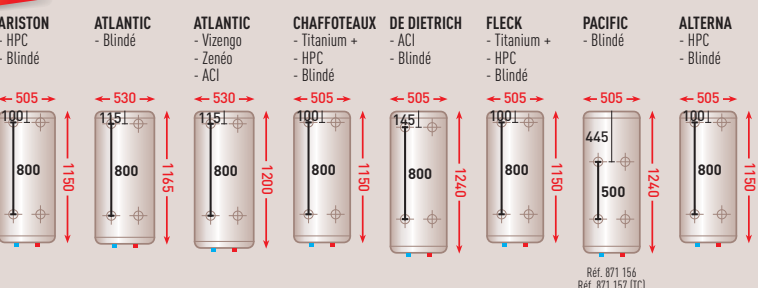
Ø 505
Ø 530
Ø 560
Ø 570



150L

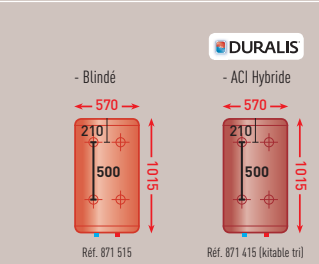
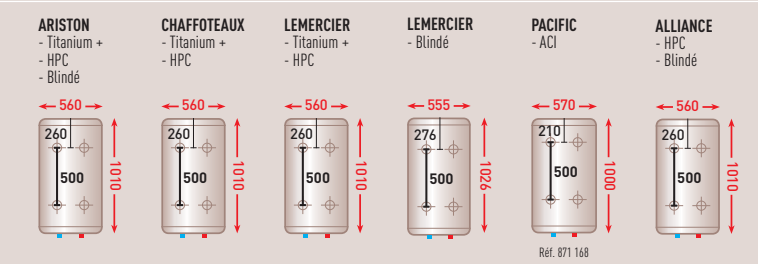
ÉTROIT

Ø 505
Ø 530



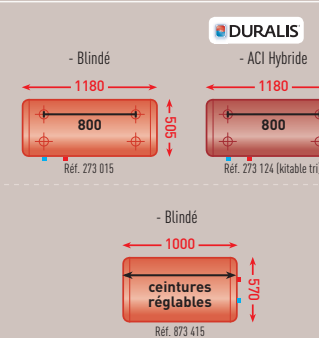
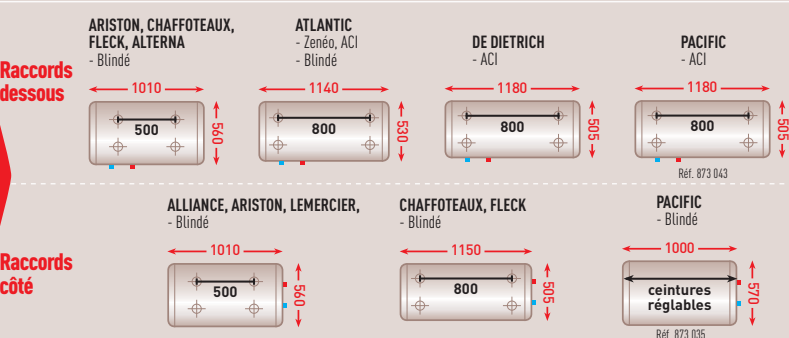
COMPACT

Ø 555
Ø 560
Ø 570



HORIZONTALAUX

Ø 505
Ø 530
Ø 560
Ø 570



Pour garantir l'interchangeabilité d'un chauffe-eau, vérifiez toujours la hauteur et la largeur totale disponible à l'emplacement du chauffe-eau, ainsi que l'espace disponible entre l'étrier haut du chauffe-eau et le plafond.

CHAUFFE-EAU ÉLECTRIQUES

Guide pratique

PRATIQUE !
Demandez le Guide
12 conseils de pose



► Déterminez la quantité d'eau chaude pour vos clients

Choisir le chauffe-eau en fonction du nombre de personnes vivant dans l'habitation et des habitudes de consommation en eau chaude.

► Exemple : pour 4 personnes, environ 370 L d'eau chaude par jour, soit un chauffe-eau d'une capacité de 200 L.

Quantité moyenne d'eau chaude à 40°C

- 1 bain = 160 L
- 1 douche = 40 L
- 1 vaisselle = 15 L
- 1 utilisation du lavabo = 3 L

VOLUME D'EAU CHAUDE À 40°C

La capacité d'un chauffe-eau est différente du volume d'eau chaude disponible. Ainsi, on parle de V40* : c'est le volume d'eau chaude disponible à 40°C produit par le chauffe-eau.

Nombre de personnes	Besoins en eau chaude (L)	Capacité du chauffe-eau (L)
1 adulte	100	50
1 adulte et 1 enfant	140	75
2 adultes	190	100
2 adultes et 1 enfant	270	150
2 adultes et 2 enfants	370	200
2 adultes et 3 enfants	450	250
plus de 2 adultes et 3 enfants	570	300

* Pour soutirer de l'eau à 40°C à partir d'un volume d'eau stocké à 65°C, cette eau chaude doit être mélangée avec une certaine quantité d'eau froide. C'est l'addition de ces volumes que l'on nomme "la réserve d'eau chaude" ou V40 (valeur d'essai normatif).

► Les règles essentielles à respecter

Raccordements hydrauliques

► Le chauffe-eau doit être installé avec un raccord diélectrique

LA NORME : Le raccordement sur la sortie d'eau chaude se fait obligatoirement avec un manchon fonte, acier, ou un raccord isolant afin d'éviter la corrosion de la tubulure (contact direct fer-cuivre). Les raccords laiton sont interdits à ce niveau (NFC 15-100).

Tous les chauffe-eau Thermor sont livrés avec un raccord diélectrique (sauf Blindé 500 L)

Raccordements électriques

► L'alimentation doit être raccordée au thermostat

LA NORME : Le raccordement direct sur les résistances (sans passer par le thermostat) est interdit : la température de l'eau n'est plus limitée ni en régulation, ni en sécurité. Raccorder l'alimentation sur le thermostat ou sur le bornier prévu à cet effet (cas des chauffe-eau stéatite ACI).

► Un groupe de sécurité doit être installé

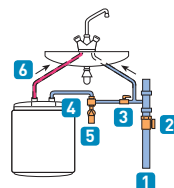
LA NORME : Un groupe de sécurité (non fourni avec le chauffe-eau) conforme à la norme NF EN 1487 est obligatoirement vissé sur l'entrée d'eau froide du chauffe-eau. Aucune vanne d'arrêt ne doit être placée entre ce groupe de sécurité et l'arrivée d'eau froide. Attention aux installations avec 2 ballons en série : mettre un groupe de sécurité sur le 1^{er} ballon et placer un clapet anti-retour puis une soupape de sûreté sur les suivants.

Recommandations pour tous nos produits

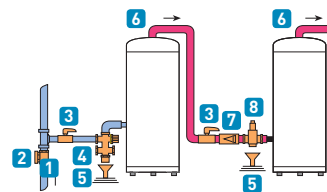
Dans le cas de pression supérieure à 5 bars, installez un réducteur de pression sur l'arrivée du réseau.

► Les raccordements

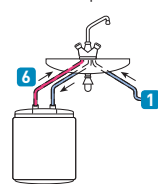
► Sous pression ⁽¹⁾
(Petites capacités)



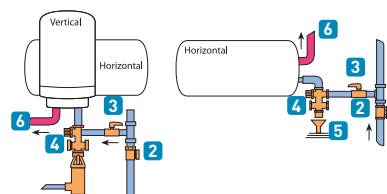
► Montage en série ⁽²⁾
(Stables)



► Écoulement libre ⁽¹⁾
(Petites capacités ⁽³⁾)



► Montage sous pression
(Verticaux muraux et horizontaux)

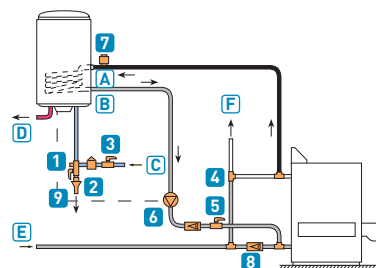


- | | | |
|----------------------------------|---------------------------|---------------------|
| 1 Arrivée eau froide | 4 Groupe de sécurité (NF) | 7 Clapet antiretour |
| 2 Réducteur de pression éventuel | 5 Entonnoir / syphon | 8 Soupape de sûreté |
| 3 Vanne d'arrêt | 6 Départ eau chaude | |

⁽¹⁾ Ces schémas montrent l'installation des appareils sous évier. Les mêmes montages peuvent être réalisés avec les appareils sur évier (entrée/sortie en dessous du chauffe-eau). - ⁽²⁾ Les verticaux muraux peuvent être également montés en série suivant le même principe. - ⁽³⁾ Robinetterie spéciale non fournie.

► Installation d'un PECS à échangeur serpentin optimisé

(Installation en montage vertical avec pompe de charge)



- | |
|-------------------------------|
| A Entrée circuit primaire |
| B Sortie circuit primaire |
| C Arrivée eau froide |
| D Départ eau chaude sanitaire |
| E Retour chauffage |
| F Départ chauffage |

- | | | |
|----------------------|--------------------------|----------------------------|
| 1 Groupe de sécurité | 5 Vanne à passage direct | 8 Clapet antiretour |
| 2 Vidange | 6 Pompe de charge | 9 Liaison thermostat/pompe |
| 3 Vanne d'arrêt | 7 Purgeur automatique | |
| 4 Vanne 3 voies | | |

Accessoires

▶ Accessoires

	Désignation	Référence	Prix HT
1	Console d'accrochage plafond : Verticaux Muraux de 50 à 100L Verticaux Muraux de 150 à 200L → Lorsque la cloison ne peut pas supporter le poids de l'appareil → Libération de l'espace sous le chauffe-eau	900 348 900 189	70 € 143 €
2	Pattes de transfert Verticaux Muraux de 50 à 200 L pour Stéatis et PECS → Idéal pour pose sur ancien scellement sans refaire de perçage → Rapidité et propreté d'installation	900 190	55 €
3	Plaque de fixation rapide Verticaux Muraux de 50 à 200 L (1 pour chauffe-eau jusqu'à 100 L, 2 à partir de 150 L) → Fixation aisée de l'appareil dans les angles ou dans les endroits exigus	900 332	7 €
4	Socle de réhausse (H = 190mm) Stable Visualis, Duralis et blindés jusqu'à 300 L → Idéal pour un dégagement sous l'appareil et faciliter la mise en œuvre des tuyauteries	900 286	108 €
	Kit électrique stéatite 2400W TC pour PECS à échangeur serpentin optimisé VM 150 L et 200 L	900 276	195 €
	Kit électrique blindé 3300W mono pour PECS à échangeur serpentin optimisé, stable 200 L et 300 L	800 263	342 €
	Kit électrique blindé 2200W TC pour PECS annulaire	900 329	271 €
	Kit aquastat pour PECS à échangeur annulaire	900 275	102 €
5	FACILTRI pour transformer votre chauffe-eau mono en tri (Visualis et Duralis kitables)	800 281	60 €
	Kit 3000 W TC pour transformer vos chauffe-eau Stéatis VM 200 L et Stables en triphasé	900 416	120 €
6	Kit de raccordement (flexibles et raccords pour un remplacement facile) (L = 500mm)	900 191	60 €
	Kit pieds stabilisateurs pour trépied universel	900 357	20 €



1



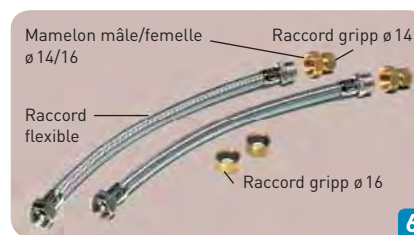
2



3



5



6

Désignation	Référence	Prix HT
Trépied universel de 50 à 200 L (H = 596mm)	900 353	40 €
Trépied universel PACIFIC de 50 à 200 L (H = 566mm)	800 287	40 €

Un seul trépied pour toute la gamme de chauffe-eau et PECS verticaux muraux

- Montage en 30 secondes et sans outils
- Plus rigide et plus stable
- Possibilité de rajouter pieds stabilisateurs
- Dégagement arrière pour le passage des canalisations
- Accès facile



Plus d'informations sur
www.thermor-pro.fr



Visualis

Le chauffe-eau intelligent pour réaliser jusqu'à 20% d'économies

Les atouts



Adapte la production d'eau chaude en fonction des besoins



Affiche en temps réel la quantité d'eau chaude disponible



Conçu pour durer jusqu'à 2 fois plus longtemps dans les eaux agressives(2)



Remplace tous les chauffe-eau verticaux muraux

(1) À partir d'une consommation annuelle pour une famille équipée d'un chauffe-eau Visualis 300 L : 3 personnes du lundi au vendredi, soit 3 douches/jour, et 5 personnes le WE, soit 4 douches et 1 bain/jour, en comptant 4 semaines de congés (chauffe-eau réglé en mode absence).

(2) Par rapport à un chauffe-eau classique Thermor. Conditions d'emploi : concerne uniquement la cuve des appareils, sous réserve de l'utilisation de l'eau potable des réseaux conformes aux normes en vigueur.

CARACTÉRISTIQUES

- ▶ **Résistance stéatite** insérée dans un fourreau pour limiter l'entartrage, facilement accessible et démontable **sans vidange**.
- ▶ **Protection dynamique** contre la corrosion par ACI Hybride.
- ▶ **Des fonctions intelligentes pour faire des économies :**
 - **Mode Sérénité ou auto apprentissage** = Analyse de la consommation et adaptation automatique aux habitudes de vie pour produire la quantité d'eau chaude juste nécessaire.
 - **Mode Absence** = Programmation de l'arrêt du chauffe-eau lors d'absence prolongée et remise en marche la veille du retour.
 - **Décalage de charge** = Déclenchement de la chauffe le plus tard possible pendant les Heures Creuses pour limiter les déperditions thermiques.
 - **Mode Contrôle** = Ajustement manuel de la production d'eau chaude pour anticiper un besoin ponctuel.
- ▶ **Précision et fiabilité** dans le temps du thermostat électronique.
- ▶ **Témoin de chauffe**.
- ▶ **Antichauffe à sec** : pas de mise en chauffe si l'appareil n'est pas rempli d'eau.
- ▶ **Éligible au Certificat d'Économie d'Énergie (CEE) n° BAR-TH-52**



L'engagement 100% SATISFAIT

- Garantie 5 ans cuve et pièces
- Assistance technique par téléphone du lundi au vendredi jusqu'à 18h (17h le vendredi)
- Envoi des pièces de rechange sous 24h
- Versement jusqu'à 150 € pour intervention sous garantie

www.thermor-pro.fr



Découvrez ce produit en formation www.thermor-pro.fr



Thermor Services
N°Azur 0 810 0 810 45
(ou 02 38 71 38 58)



Cuve



Pièces amovibles et électriques, commande digitale



COMMANDE DIGITALE MOBILE

VISUALISATION DE LA QUANTITÉ D'EAU CHAUDE



Goutte orange =
important niveau
d'eau chaude
disponible

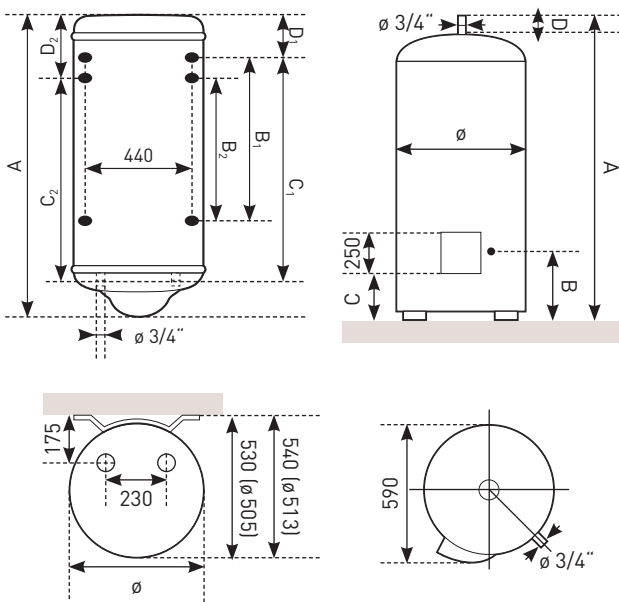


Goutte bleue =
faible niveau
d'eau chaude
disponible

CARACTÉRISTIQUES TECHNIQUES

- ▶ Communique avec le chauffe-eau par fréquence radio → permet de visualiser les informations et commander le chauffe-eau depuis n'importe quelle pièce de l'habitat (portée de 50 m) : salle de bains, cuisine...
- ▶ Menu intuitif
- ▶ Affichage de l'heure
- ▶ Réglage de la durée d'absence
- ▶ Verrouillage des commandes
- ▶ Diagnostic facilité et identification par codes erreurs
- ▶ Fonctionnement par piles (fournies)
- ▶ Support de fixation fourni

COTES D'ENCOMBREMENT



INSTALLATION

- ▶ **Pratique** : capot sur charnière, gouttières de préhension, passage de câbles simplifié et raccordement terre déporté.
- ▶ **Changement de tension** de 230 à 400V en moins de 2 minutes avec **FACILITRI**
- ▶ **Facile à poser** : repères de perçage sur l'emballage.
- ▶ **Diagnostic rapide**, possible par téléphone, grâce à une codification des pannes.

INFOS LOGISTIQUES

- ▶ Livré sur palette.
- ▶ **Kit FACILITRI** : conditionnement par 1.

ACCESSOIRES

- ▶ Livré avec **commande digitale, son support d'accrochage et raccord diélectrique**.
- ▶ **Trépied universel** 50 à 200 L (réf. 900 353) : 40 €.
- ▶ **Kit pieds stabilisateurs** (réf. 900 357) : 20 €.
- ▶ **Kit FACILITRI** (réf. 800 281) : 60 €.

Autres accessoires, voir page 111.

ø 505 VISUALIS - VERTICAUX MURAUX

Capacité (L)	Puissance (W)	Consommation d'entretien (kWh/24 h à 65°C)	Quantité d'ECS à 40°C (L) (V40) ⁽²⁾	Constante de refroidissement	Temps de chauffe	Dimensions (mm)								Poids à vide (kg)	Réf.	Prix HT ⁽¹⁾
						ø	A	B ₁	B ₂	C ₁	C ₂	D ₁	D ₂			
150	1800	1,59	278	0,22	5h17	505	1240	800	500	1050	750	145	445	42	271 084	701 €
200	2400	1,94	375	0,20	5h16	513	1570	800	700	1050	950	475	575	53	281 078	786 €

ø 575 VISUALIS - STABLES

Capacité (L)	Puissance (W)	Consommation d'entretien (kWh/24 h à 65°C)	Quantité d'ECS à 40°C (L) (V40) ⁽²⁾	Constante de refroidissement	Temps de chauffe	Dimensions (mm)					Poids à vide (kg)	Réf.	Prix HT ⁽¹⁾
						ø	A	B	C	D			
200	2400	1,95	375	0,21	4h13	575	1275	270	160	30	51	282 073	1145 €
250	3000	2,2	440	0,19	5h05	575	1500	270	160	30	69	282 075	1222 €
300	3000	2,49	526	0,18	6h17	575	1780	270	160	30	73	292 046	1279 €

(1) Écoparticipation : 3,33 €.

(2) Quantité d'eau chaude mélangée à 40°C fournie par un appareil réglé à 65°C. Nos valeurs de consommation d'entretien, de temps de chauffe et de constante de refroidissement sont calculées selon le cahier des charges LCIE NF Performance (eau froide à 15°C, eau chaude à 65°C, ambiance à 20°C).



Duralis

Le chauffe-eau durable et universel

Les atouts

JUSQU'À
8%
D'ÉCONOMIES
D'ÉNERGIE

Jusqu'à 8% d'économies
grâce au thermostat
électronique et l'isolation
renforcée

ÉQUIPÉ
ACI
hybride

DURE JUSQU'À
2X
+ LONGTEMPS⁽¹⁾
DANS LES EAUX AGRESSIVES

CONVIENT
À TOUS LES
TYPES D'EAU

**Conçu pour durer jusqu'à
2 fois plus longtemps**
dans les eaux agressives⁽¹⁾

2 DIAMÈTRES
505 mm
570 mm

DOUBLE
ENTRÉE
500/800 mm
700/800 mm



**Remplace tous les
chauffe-eau verticaux muraux**

(1) Par rapport à un chauffe-eau classique Thermor. Conditions d'emploi : concerne uniquement la cuve des appareils, sous réserve de l'utilisation de l'eau potable des réseaux conformes aux normes en vigueur. Sauf 50 L, équipé ACI

CARACTÉRISTIQUES

- ▶ **Résistance stéatite** insérée dans un fourreau pour limiter l'entartrage, facilement accessible et démontable **sans vidange**.
- ▶ **Protection dynamique** contre la corrosion par ACI Hybride.
- ▶ **Cuve conforme aux normes d'hygiène** grâce à son revêtement intérieur en émail vitrifié et corps de chauffe émaillé.
- ▶ **Thermostat électronique** : un réglage simple et précis entre 50 et 65°C (1°C par cran).
- ▶ **Témoin de chauffe**
- ▶ **Antichauffe à sec** : pas de mise en chauffe si l'appareil n'est pas rempli d'eau.
- ▶ **7 capacités de 50 à 300 litres** et 4 diamètres (505, 513, 570 et 575 mm) adaptés à chaque besoin.
- ▶ **Éligible au Certificat d'Économie d'Énergie (CEE) n° BAR-TH-52**



**L'engagement
100% SATISFAIT**

- Garantie 5 ans cuve et pièces
- Assistance technique par téléphone du lundi au vendredi jusqu'à 18h (17h le vendredi)
- Envoi des pièces de rechange sous 24h
- Versement jusqu'à 150 € pour intervention sous garantie

www.thermor-pro.fr



Découvrez ce produit en formation
www.thermor-pro.fr



Thermor Services
N°Azur 0 810 0 810 45
(ou 02 38 71 38 58)



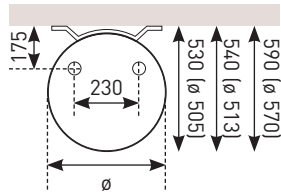
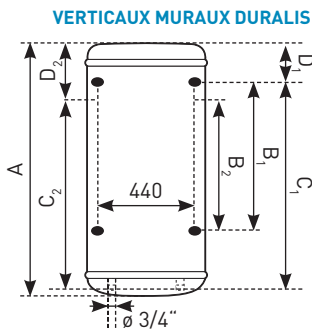
Cuve



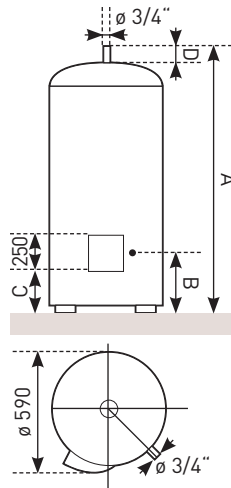
Pièces
amovibles et
électriques



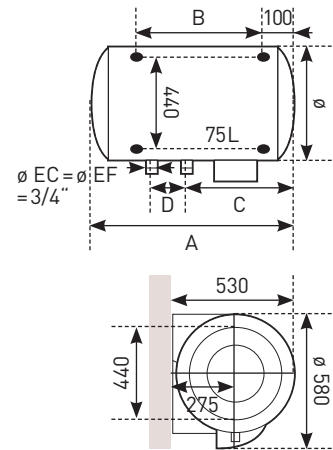
DIMENSIONS (MM)



STABLES DURALIS



HORIZONTALS DURALIS



INSTALLATION

- ▶ **Pratique** : gouttières de préhension, capot sur charnière
- ▶ **Facile à poser** : repères de perçage sur l'emballage.
- ▶ **Un changement de tension** (mono/tri) en moins de 2 minutes avec **FACILITRI** (à partir de 150 L et tous les horizontaux).

INFOS LOGISTIQUES

- ▶ Livré sur palette.
- ▶ **Kit FACILITRI** : conditionnement par 1.

ACCESSOIRES

- ▶ Livré avec **raccord diélectrique**.
- ▶ **FACILITRI** (réf. 800 281) : 60€.
- ▶ **Trépied universel 50 à 200 L** (réf. 900 353) : 40€.

Autres accessoires, voir page 111.

ø 505 DURALIS - VERTICAUX MURAUX ÉTROITS

Capacité (L)	Puissance (W)	Consommation d'entretien (kWh/24 h à 65°C)	Quantité d'ECS à 40°C (L) (V40) (3)	Constante de refroidissement	Temps de chauffe	Dimensions (mm)								Poids à vide (kg)	Référence	Prix HT (1)
						ø	A	B ₁	B ₂	C ₁	C ₂	D ₁	D ₂			
50 (2)	1200	0,82	(4)	0,35	2h23	505	575	-	-	370	-	155	-	22	241 057	462 €
75 (2)	1200	1,02	139	0,29	4h04	505	780	-	-	570	-	120	-	27	251 056	495 €
100 (2)	1200	1,25	187	0,26	5h32	505	910	-	-	750	565	115	300	32	261 067	500 €
150	1800	1,59	278	0,22	5h28	505	1240	800	500	1050	750	145	445	41	271 083	575 €
200	2400	1,94	375	0,20	5h05	513	1570	800	700	1050	950	475	575	52	281 077	652 €

ø 570 DURALIS - VERTICAUX MURAUX COMPACTS

Capacité (L)	Puissance (W)	Consommation d'entretien (kWh/24 h à 65°C)	Quantité d'ECS à 40°C (L) (V40) (3)	Constante de refroidissement	Temps de chauffe	Dimensions (mm)								Poids à vide (kg)	Référence	Prix HT (1)
						ø	A	B ₁	B ₂	C ₁	C ₂	D ₁	D ₂			
100 (2)	1200	1,15	182	0,24	5h33	570	780	-	-	570	-	135	-	32	861 410	500 €
150	1800	1,43	277	0,20	5h13	570	1030	500	-	750	-	210	-	41	871 415	575 €
200	2400	1,88	368	0,20	5h28	570	1255	800	700	1050	950	165	265	51	881 420	652 €

ø 575 DURALIS - STABLES

Capacité (L)	Puissance (W)	Consommation d'entretien (kWh/24 h à 65°C)	Quantité d'ECS à 40°C (L) (V40) (3)	Constante de refroidissement	Temps de chauffe	Dimensions (mm)					Poids à vide (kg)	Référence	Prix HT (1)
						ø	A	B	C	D			
150	1800	1,64	265	0,23	4h29	575	1015	270	160	30	40	272 038	863 €
200	2400	1,95	375	0,21	4h34	575	1275	270	160	30	51	282 072	981 €
250	3000	2,2	440	0,19	5h09	575	1500	270	160	30	63	282 074	1041 €
300	3000	2,49	526	0,18	6h19	575	1780	270	160	30	73	292 045	1088 €

ø 505 DURALIS - HORIZONTALS MURAUX

Capacité (L)	Puissance (W)	Consommation d'entretien (kWh/24 h à 65°C)	Quantité d'ECS à 40°C (L) (V40) (3)	Constante de refroidissement	Temps de chauffe	Dimensions (mm)					Poids à vide (kg)	Référence	Prix HT (1)
						ø	A	B	C	D			
100	1800	1,21	184	0,26	3h07	505	860	600	490	120	32	263 123	670 €
150	1800	1,63	266	0,23	4h39	505	1180	800	490	120	41	273 124	811 €
200	2100	1,98	354	0,21	5h13	505	1510	1050	490	120	50	283 118	944 €

(1) Écoparticipation : 3,33€.

(2) Non kitables. (3) Quantité d'eau chaude mélangée à 40°C fournie par un appareil réglé à 65°C. (4) Pas de valeur pour les capacités < 75 L. Nos valeurs de consommation d'entretien, de temps de chauffe et de constante de refroidissement sont calculées selon le cahier des charges LCIE NF Performance.



NOUVEAU

Stéatis

► Les atouts



2 versions verticale et stable

CARACTÉRISTIQUES

- ▶ **Résistance stéatite** insérée dans un fourreau pour limiter l'entartrage, facilement accessible et démontable sans vidange.
- ▶ **Protection contre la corrosion** par anode magnésium qui se consomme dans le temps, nécessitant un contrôle annuel et un remplacement régulier.
- ▶ Cuve conforme aux normes d'hygiène grâce à son revêtement intérieur en émail vitrifié de haute qualité et corps de chauffe émaillé.

INSTALLATION

- ▶ **Pratique** : gouttières de préhension, fixation facilité du capot.

INFOS LOGISTIQUES

- ▶ Livré sur palette.

ACCESSOIRES

- ▶ Livré avec **raccord diélectrique**
- ▶ **Trépied universel** 50 à 200 L (réf. 900 353) : 40 €
- ▶ **Kit 3000 W TC VM 200L et stables** pour un branchement en triphasé (disponible au 1^{er} mars 2014) (réf. 900 416) : 120 €

Autres accessoires, voir page 111.



Découvrez ce produit en formation
www.thermor-pro.fr



Thermor Services

N°Azur 0 810 0 810 45
(ou 02 38 71 38 58)

GARANTIE
5 ANS

Cuve

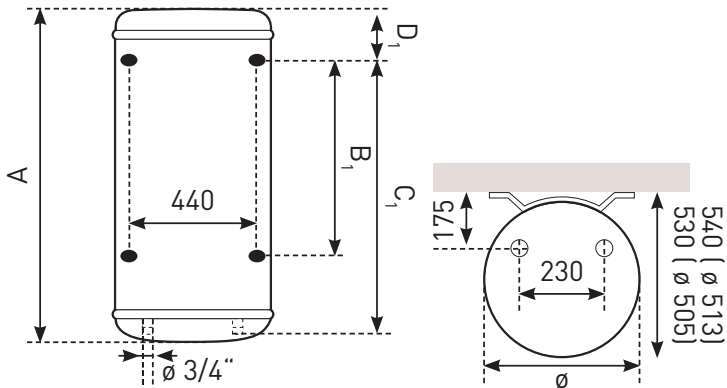
GARANTIE
2 ANS

Pièces
amovibles et
électriques

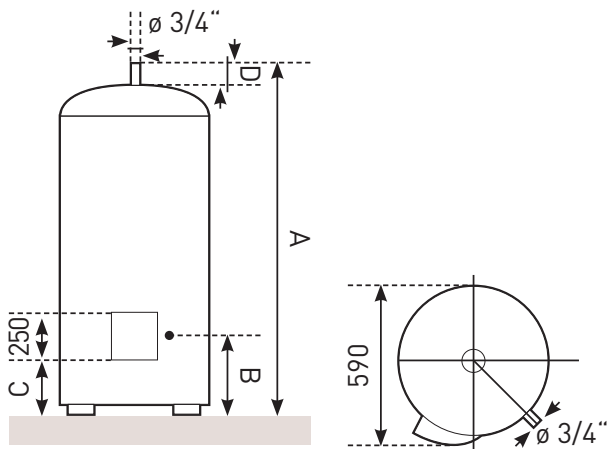


COTES D'ENCOMBREMENT

STÉATIS VERTICAUX MURAUX



STÉATIS STABLES



STÉATIS

Capacité (L)	Puissance (W)	Consommation entretien (kWh/24H à 65°C)	Quantité d'ECS à 40°C(L) (V40) ^[1]	Constante de refroidissement	Temps de chauffe	Dimensions (mm)					Poids à vide (kg)	Référence	Prix HT ^[1]
						∅	A	B	C	D			
∅ 505 Verticaux muraux													
100 ^[2]	1200	1,25	183	0,26	5h18	505	910	-	750	115	32	261 025	444 €
150 ^[2]	1800	1,63	276	0,23	5h23	505	1240	800	1050	145	41	271 047	518 €
200	2400	1,91	373	0,21	5h32	513	1570	800	1050	475	51	281 042	588 €
∅ 575 Stables													
200	2400	1,95	375	0,21	4h39	575	1260	270	160	30	51	282 097	857 €
250	3000	2,19	445	0,18	4h52	575	1500	270	160	30	57	282 032	917 €
300	3000	2,5	524	0,18	6h06	575	1780	270	160	30	67	292 031	980 €

[1] Écoparticipation : 3,33 €. [2] Non kitables. [3] Quantité d'eau chaude mélangée à 40°C fournie par un appareil réglé à 65°C.

Nos valeurs de consommation d'entretien, de temps de chauffe et de constante de refroidissement sont calculées selon le cahier des charges LCIE NF Performance.



Chauffe-eau blindés

L'eau chaude à petit prix

► Les atouts



Une large gamme pour répondre à toutes les configurations

CARACTÉRISTIQUES

- ▶ **Résistance "thermoplongeur" ou blindée** plongée directement dans l'eau.
- ▶ **Protection contre la corrosion** par anode magnésium qui se consomme dans le temps, nécessitant un contrôle annuel et un remplacement régulier.
- ▶ **Cuve conforme aux normes d'hygiène** grâce à son revêtement intérieur en émail vitrifié de haute qualité.

INSTALLATION

- ▶ **Pratique** : gouttières de préhension, fixation facilité du capot.
- ▶ **Facile à poser** : repères de perçage sur l'emballage.

INFOS LOGISTIQUES

- ▶ Livré sur palette.

ACCESSOIRES

- ▶ Livré avec **raccord diélectrique** (sauf 500 L)
- ▶ **Trépied universel** 50 à 200 L (réf. 900 353) : 40 €.

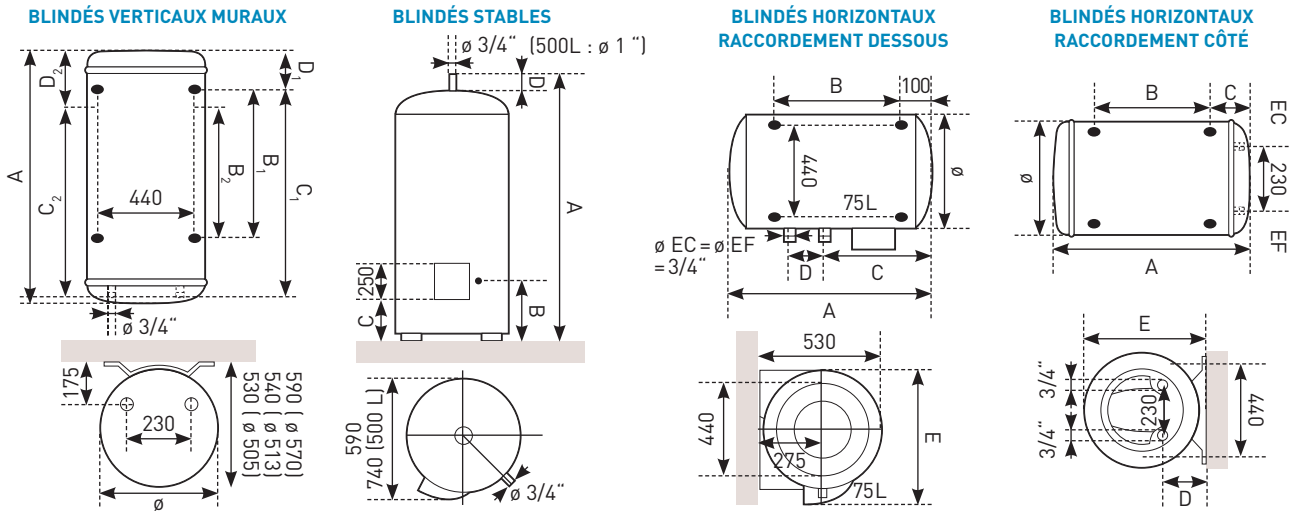
Autres accessoires, voir page 111.



Découvrez ce produit en formation
www.thermor-pro.fr



COTES D'ENCOMBREMENT



Ø 505 BLINDÉS - VERTICAUX MURAUX

Capacité (L)	Puissance (W)	Consommation d'entretien (kWh/24h à 65°C)	Quantité d'ECS à 40°C (L) (V40) (2)	Constante de refroidissement	Temps de chauffe	Dimensions (mm)								Poids à vide (kg)	Référence	Prix HT (1)
						Ø	A	B ₁	B ₂	C ₁	C ₂	D ₁	D ₂			
50	1200	0,71	137	0,30	2h26	505	575	-	-	370	-	155	-	22	241 040	377 €
75	1200	1,05	137	0,30	4h07	505	780	-	-	570	-	120	-	27	251 043	387 €
100	1200	1,24	179	0,26	5h29	505	910	-	-	750	565	115	300	32	261 049	390 €
150	1600	1,61	275	0,23	6h00	505	1240	800	500	1050	750	145	445	41	271 072	459 €
200	2200	1,92	376	0,20	6h01	513	1570	800	700	1050	950	475	575	52	281 067	516 €



Ø 570 BLINDÉS - VERTICAUX MURAUX COMPACTS

Capacité (L)	Puissance (W)	Consommation d'entretien (kWh/24h à 65°C)	Quantité d'ECS à 40°C (L) (V40) (2)	Constante de refroidissement	Temps de chauffe	Dimensions (mm)								Poids à vide (kg)	Référence	Prix HT (1)
						Ø	A	B ₁	B ₂	C ₁	C ₂	D ₁	D ₂			
100	1200	1,19	184	0,25	5h38	570	780	-	-	570	-	135	-	32	861 510	390 €
150	1600	1,57	269	0,22	6h02	570	1030	500	-	750	-	210	-	41	871 515	459 €
200	2200	1,84	370	0,19	5h36	570	1255	800	700	1050	950	165	265	51	881 196	516 €



Ø 575 BLINDÉS - STABLES

Capacité (L)	Puissance (W)	Consommation d'entretien (kWh/24h à 65°C)	Quantité d'ECS à 40°C (L) (V40) (2)	Constante de refroidissement	Temps de chauffe	Dimensions (mm)					Poids à vide (kg)	Référence	Prix HT (1)
						Ø	A	B	C	D			
150	2200	1,58	268	0,22	3h38	575	1015	270	160	30	41	272 014	622 €
200	2200	1,91	360	0,20	4h55	575	1275	270	160	30	51	282 029	702 €
250	3000	2,18	443	0,18	4h32	575	1500	270	160	30	63	282 035	764 €
300	3000	2,5	531	0,18	5h43	575	1780	270	160	30	73	292 039	806 €
500	5000 TC	4,00	-	0,17	5h53	680	2000	255	160	25	148	292 020	2095 €

Ø 505 BLINDÉS - HORIZONTAUX RACCORDEMENT DESSOUS

Capacité (L)	Puissance (W)	Consommation d'entretien (kWh/24h à 65°C)	Quantité d'ECS à 40°C (L) (V40) (2)	Constante de refroidissement	Temps de chauffe	Dimensions (mm)						Poids à vide (kg)	Référence	Prix HT (1)
						Ø	A	B	C	D	E			
75	1600	1,05	147	0,30	3h04	505	690	480	265	195	505	28	253 010	520 €
100	1600	1,21	189	0,26	3h58	505	860	600	490	120	580	32	263 014	586 €
150	2200	1,6	264	0,23	3h53	505	1180	800	490	120	580	41	273 015	703 €
200	2200	1,93	351	0,20	4h56	505	1510	1050	490	120	580	50	283 014	798 €

Ø 570 BLINDÉS - HORIZONTAUX RACCORDEMENT CÔTÉ

Capacité (L)	Puissance (W)	Consommation d'entretien (kWh/24h à 65°C)	Quantité d'ECS à 40°C (L) (V40) (2)	Constante de refroidissement	Temps de chauffe	Dimensions (mm)						Poids à vide (kg)	Référence	Prix HT (1)
						Ø	A	B	C	D	E			
75	2000	1,34	150	0,38	2h36	505	740	Réglable ceintures mobiles	165	515	27	853 407	570 €	
100	2000	1,54	190	0,33	3h27	570	745		175	585	32	863 410	634 €	
150	2000	1,89	279	0,27	4h41	570	1000		175	585	41	873 415	750 €	
200	2000	2,15	367	0,23	6h28	570	1255		175	585	51	883 420	808 €	

Tous courants (TC) = 230V mono ou 230/400 Tri. (1) Écoparticipation : 3,33€. (2) Quantité d'eau chaude mélangée à 40°C fournie par un appareil réglé à 65°C.
 (3) Pas de valeur pour les capacités < 75L. Nos valeurs de consommation d'entretien, de temps de chauffe et de constante de refroidissement sont calculées selon le cahier des charges LCIE NF Performance.



IP 24

IP 25

230V mono, TC



FABRIQUÉ EN FRANCE (sauf 50 L)





Petites capacités

Pratique pour un deuxième point de puisage isolé

Les atouts

La proximité chauffe-eau/point de puisage **assure une eau chaude immédiate et plus d'économies**

Compact, **s'intègre facilement dans un placard sur ou sous évier** (2 versions différentes)

INSTALLATION

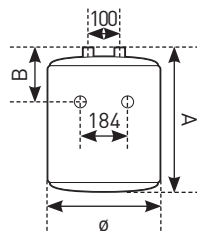
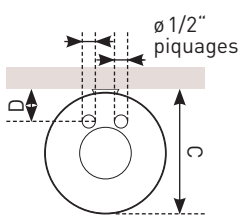
- ▶ **Pratique et rapide** à installer.
- ▶ **Accès direct à la molette** de réglage de la température.

CARACTÉRISTIQUES

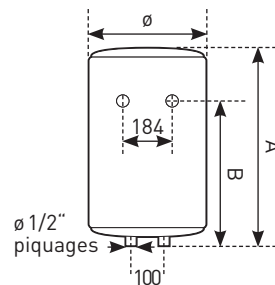
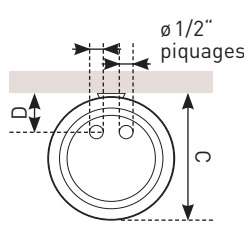
- ▶ **Cuve** conforme aux normes d'hygiène grâce à son revêtement intérieur en émail vitrifié de haute qualité.
- ▶ **Forte puissance** : production de 10, 15, 30 ou 50 litres à 65°C en 20, 30, 55 ou 95 mn, (eau froide à 15°C).
- ▶ **Anode magnésium** avec résistance compensatrice.
- ▶ **Excellente isolation** (0% CFC).
- ▶ **Fonctionnement sous ou hors pression** (groupe de sécurité et robinetterie spéciale non fournis).
- ▶ **Fixation avec détrompeur** sur et sous évier.
- ▶ **Livré avec raccord diélectrique.**

COTES D'ENCOMBREMENT

SOUS ÉVIER



SUR ÉVIER



PETITES CAPACITÉS

Capacité (L)	Puissance (W)	Consommation d'entretien (kWh/24 h à 65°C)	Constante de refroidissement	Temps de chauffe	Dimensions (mm)					Poids à vide (kg)	Référence	Prix HT ⁽¹⁾
					ø	A	B	C	D			
10L sur évier	1600	0,44	0,93	27 mn	255	456	290	262	64	7,5	221 071	270 €
10L sous évier	2000	0,63	1,33	18 mn	255	456	218	262	64	7,5	221 072	270 €
15L compact sur évier	1600	0,50	0,70	34 mn	338	400	236	345	81	9,5	221 079	295 €
15L compact sous évier	2000	0,66	0,93	23 mn	338	400	164	345	81	9,5	221 074	295 €
15L sur évier	2000	0,54	0,76	25 mn	287	496	327	294	70	9,5	221 073	295 €
30L sur évier	2000	0,78	0,55	52 mn	338	623	463	345	81	13	231 020	347 €
50L sur évier	2000	1,11	0,47	96 mn	338	918	750	345	81	18	241 039	352 €

(1) Écoparticipation : 3,33 €.



Découvrez ce produit en formation
www.thermor-pro.fr





Préparateurs d'eau chaude à échangeur annulaire multiposition

Le complément idéal de votre chaudière

Les atouts

3 capacités disponibles de 100 à 200 litres, adaptées à chaque besoin

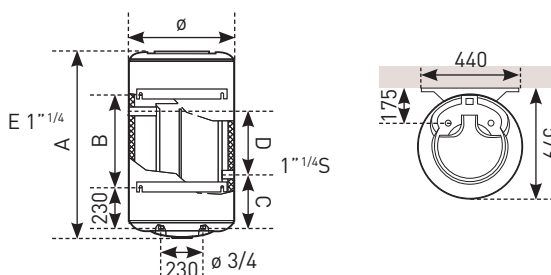
Pot annulaire pour un positionnement horizontal ou vertical

Fonctionnement possible en mode «Thermosiphon»

CARACTÉRISTIQUES

- ▶ **Échangeur annulaire** à faible perte de charge et fonctionnement possible en thermosiphon (sans pompe de charge).
- ▶ **Isolation** en mousse polyuréthane 0% CFC.
- ▶ **Cuve émaillée** à haute teneur en quartz.
- ▶ **Anode magnésium**.

COTES D'ENCOMBREMENT



INSTALLATION

- ▶ **Pratique** : gouttières de préhension.
- ▶ **Facile à poser** : repères de perçage sur l'emballage.

ACCESSOIRES

- ▶ **Kit de cerclage** pour montage horizontal et étriers pour montage vertical fournis de série.
- ▶ **Kit électrique** blindé (2200 W TC) (réf. 900 329) : 271 €. (Sauf 100 L).
- ▶ **Kit Aquastat** (réf. 900 275) : 102 €.
- ▶ **Trépied universel** 50 à 200 L (réf. 900 353) : 40 €.

Autres accessoires, voir page 111.

Ø 570

PECS À ÉCHANGEUR ANNULAIRE MULTIPOSITION

EQUIVALENT PECS PACIFIC

Capacité (L)	Puissance échangeur (kW)		Temps de chauffe (mn)		Puissance électrique (W)	Temps de chauffe électrique ⁽¹⁾	Débit maxi (L)				Perte de charge (mBar) ⁽¹⁾	Consommation d'entretien ⁽¹⁾	Dimensions (mm)					Poids à vide (kg)	Référence	Prix HT
	⁽¹⁾	⁽²⁾	Δt ⁽¹⁾	50° ⁽²⁾			1h ⁽¹⁾	10mn ⁽¹⁾	1h ⁽²⁾	10mn ⁽²⁾			Ø	A	B	C	D			
Annulaire																				
100	18	11,9	30	47	-	-	444	145	290	131	15	1,32	570	747	320	298	175	39	864 419	911€
150	26	17,5	30	50	(en option 2200 TC)	-	642	235	426	217	21	1,64	570	1002	500	298	340	51	874 428	1048€
200	29	19,2	30	50	(en option 2200 TC)	-	708	302	468	282	25	2,18	570	1257	700	298	460	62	884 425	1189€
Annulaire mixte																				
150	26	17,5	30	50	2200 mono	3h40	642	235	426	217	21	1,64	570	1002	500	298	340	51	874 430	1322€
200	29	19,2	30	50	2200 mono	5h00	708	302	468	282	25	2,18	570	1257	700	298	460	62	884 426	1504€

(1) Montage avec pompe de charge - Température primaire à 90°C, secondaire à 45°C, débit 2 m³/h - Abattement de 10 % pour la version horizontale.

(2) Montage en thermosiphon. (3) Écoparticipation : 3,33 €. Température primaire à 90°C, secondaire à 45°C, débit 2 m³/h - Abattement de 10 % pour la version horizontale.



Découvrez ce produit en formation
www.thermor-pro.fr



Thermor Services

N°Azur 0 810 0 810 45

(ou 02 38 71 38 58)

GARANTIE
3 ANS

Cuve

GARANTIE
12 AN

Éléments électriques

SAV
Express 24h



Préparateurs d'eau chaude à serpentin optimisé

Le complément idéal pour la chaudière

Les atouts



Remplace facilement les PECS verticaux muraux



Une large gamme pour répondre à toutes les configurations



Échangeur optimisé pour une quantité d'eau chaude maximale

CARACTÉRISTIQUES

Composition :

- Échangeur optimisé

- **Procédé antilégionellose** : le serpentin se trouve au plus bas de la cuve pour supprimer l'eau froide stagnant au fond. Le volume total du ballon est ainsi entièrement réchauffé ;

- **Meilleur contrôle de la température** : une sonde, en partie basse, juste au-dessus de l'échangeur pour améliorer la capacité de stockage et empêcher les surchauffes et donc les brûlures ;

- **Température constante** : un brise jet évite le mélange eau chaude/eau froide.

▶ Protection de la cuve : système ACI.

▶ **Aquastat inverseur** livré de série sur les PECS non mixtes : permet de commander la pompe ECS .

▶ **Interrupteur été/hiver** sur les versions mixtes.

▶ **Cuve** conforme aux normes d'hygiène grâce à son revêtement intérieur en émail vitrifié de haute qualité.

▶ **Isolation en mousse polyuréthane** 0% CFC.

▶ **Fonctionnement possible uniquement avec un circulateur** (non fourni).



Découvrez ce produit en formation
www.thermor-pro.fr



Thermor Services

N°Azur 0 810 0 810 45
(ou 02 38 71 38 58)



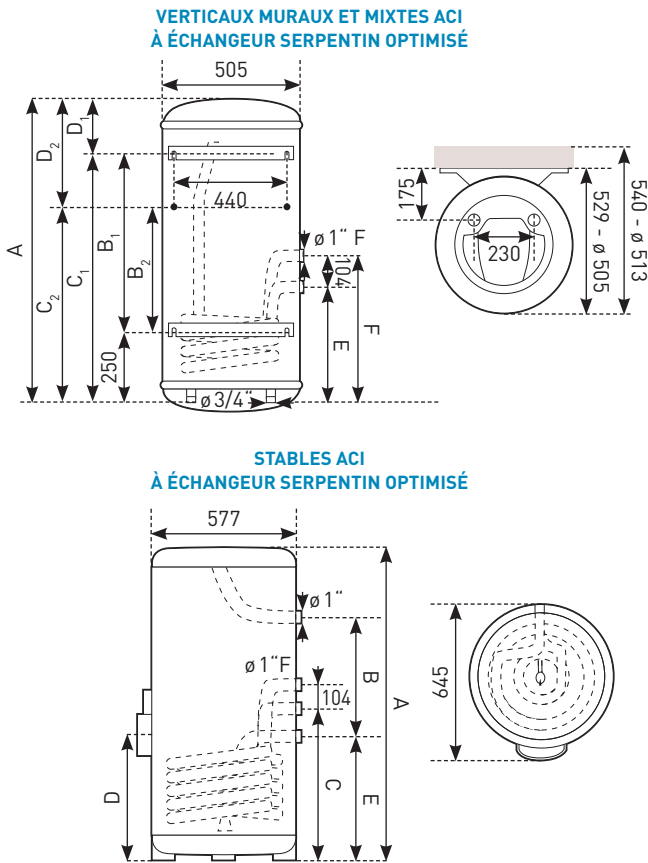
Cuve



Pièces amovibles et électriques



COTES D'ENCOMBREMENT



INSTALLATION

- ▶ **Facile à poser** : repères de perçage sur l'emballage.
- ▶ **Version mixte** : changement de la résistance sans vidange, sauf stables.

INFOS LOGISTIQUES

- ▶ Livré sur palette.

ACCESSOIRES

PECS À ÉCHANGEUR SERPENTIN OPTIMISÉ VERTICAUX MURAUX ACI

- ▶ **Kit électrique stéatite 2400W TC** pour les 150 et 200 L (réf. 900 276) : 195 €.
- ▶ **Trépied universel 50 à 200 L** (réf. 900 353) : 40 €.

PECS À ÉCHANGEUR SERPENTIN OPTIMISÉ STABLES ACI

- ▶ **Kit électrique blindé 3300W mono** (réf. 800 263) : 342 €.

Autres accessoires, voir page 111.

ø 505 PECS À ÉCHANGEUR SERPENTIN OPTIMISÉ - VERTICAUX MURAUX ACI

EQUIVALENT PECS PACIFIC

DOUBLE ENTRAXE 500/800mm 700/800mm

Capacité (L)	Puissance échangeur chaudière (kW)		Temps de chauffe chaudière (mn) ⁽²⁾		Tension (V)	Débit maxi (L)				Perte de charge (mBar)		Consommation d'entretien ⁽³⁾	Dimensions (mm)										Poids à vide (kg)	Référence	Prix HT
	(1)	(2)	(1)	(2)		1h ⁽¹⁾	10mn ⁽¹⁾⁽⁴⁾	1h ⁽²⁾	10mn ⁽²⁾⁽⁴⁾	(1)	(2)		ø	A	B ₁	B ₂	C ₁	C ₂	D ₁	D ₂	E	F			
	100	19,3	14,4	26		36	-	476	162	355	156		135	25	1,55	505	910	500	320	750	-	115			
150	25,6	16,8	29	46	230 mono	631	243	414	205	150	30	2,05	505	1240	800	500	1050	750	145	445	449	553	50	874 409	852 €
200	25,6	16,8	38	61	230 mono	631	272	414	205	150	30	2,34	505	1570	800	700	1050	950	475	575	449	553	60	884 408	934 €

ø 577 PECS À ÉCHANGEUR SERPENTIN OPTIMISÉ - STABLES ACI

EQUIVALENT PECS PACIFIC

Capacité (L)	Puissance échangeur chaudière (kW)		Temps de chauffe chaudière (mn) ⁽²⁾		Tension (V)	Débit maxi (L)				Perte de charge (mBar)		Consommation d'entretien ⁽³⁾	Dimensions (mm)						Poids à vide (kg)	Référence	Prix HT
	(1)	(2)	(1)	(2)		1h ⁽¹⁾	10mn ⁽¹⁾⁽⁴⁾	1h ⁽²⁾	10mn ⁽²⁾⁽⁴⁾	(1)	(2)		ø	A	B	C	D	E			
	200	43,2	24,1	23		36	230 mono	1064	326	698	312		165	35	2,31	565	1270	533			
300	49,9	26	30	50	230 mono	1230	489	756	370	180	55	3,07	565	1770	1006	600	515	510	82	896 405	1471 €

PECS À ÉCHANGEUR SERPENTIN OPTIMISÉ - VERTICAUX MURAUX MIXTES ACI AVEC COMPLÉMENT ÉLECTRIQUE (résistance et sonde)⁽⁵⁾

EQUIVALENT PECS PACIFIC

Capacité (L)	Tension (V)	Puissance électrique (W)	Temps de chauffe électrique	Référence	Prix HT ⁽⁶⁾
150	230 mono	2400 mono	4h00	874 416	1051 €
200	230 mono	2400 mono	5h20	884 415	1160 €

PECS À ÉCHANGEUR SERPENTIN OPTIMISÉ - STABLES AVEC COMPLÉMENT ÉLECTRIQUE (résistance et sonde)⁽⁵⁾

EQUIVALENT PECS PACIFIC

Capacité (L)	Tension (V)	Puissance électrique (W)	Temps de chauffe électrique	Référence	Prix HT ⁽⁶⁾
200	230 mono	3300 mono	3h40	886 407	1450 €
300	230 mono	3300 mono	5h00	896 407	1633 €

(1) Température primaire à 90°C, débit 2 m³/h, eau chaude à 45°C, stockage à 60°C. (2) Température primaire à 80°C, débit 1 m³/h, eau chaude à 45°C, stockage à 60°C. (3) kWh/24h à 65°C. (4) Essais selon EN 625. (5) Mêmes performances et dimensions que les PECS verticaux muraux non mixtes, 150 et 200 L. (6) Écoparticipation : 3,33 €.

Pièces de rechange, les principales références à connaître



VALISE EXPRESS SAV

Désignation	Modèle Chauffe-eau	Référence
Valise Express	ACI / ACI+ / Duralis	033093

Pratique : l'essentiel des références toujours avec vous en cas de dépannage express. A l'issue du diagnostic téléphonique de Thermor Services, vous pouvez remplacer la pièce défectueuse sans attendre la livraison de la pièce neuve (sous 24h) et votre valise est toujours à jour.

THERMOSTAT À CANNE EMBROCHABLE



Thermor	Pacific	Référence	Tension (V)	I _{max} sous 230V (A)	Longueur (mm)	T °C régulation	Sécurité	Blindé	Stéatite	Stéatite ACI	ACI Electronic	ACI Hybride	Modèle	Capacité (L)
●	●	070 070	230	16	270	65°C +/-5	90°C +/-7	●					VM/HM/VS	50 à 200
●	●	099 043	230	16	270	65°C +/-5	83°C +/-5	●					VS	250 à 300

THERMOSTAT BSD



Thermor	Pacific	Référence	Tension (V)	I _{max} sous 230V (A)	Longueur (mm)	T °C régulation	Sécurité	Blindé	Stéatite	Stéatite ACI	ACI Electronic	ACI Hybride	Modèle	Capacité (L)
●	●	070 130	230	16	390	65°C +/-5	80°C +/-7		●	●			VM	50 à 200
●	●	070 131	TC	16	390	65°C +/-5	80°C +/-7		●	●			VM	150 à 200

THERMOSTAT BTS



Thermor	Pacific	Référence	Tension (V)	I _{max} sous 230V (A)	Longueur (mm)	T °C régulation	Sécurité	Blindé	Stéatite	Stéatite ACI	ACI Electronic	ACI Hybride	Modèle	Capacité (L)
●	●	070 078	TC	16	370	65°C +/-5	93°C +/-5	●	●	●			VM/HM/VS	100 à 300

THERMOSTAT ÉLECTRONIQUE



Thermor	Pacific	Référence	Tension (V)	I _{max} sous 230V (A)	Longueur (mm)	T °C régulation	Sécurité	Blindé	Stéatite	Stéatite ACI	ACI Electronic	ACI Hybride	Modèle	Capacité (L)
●	●	070 225	230	16	315	65°C +/-0,5	110°C				●		VM/HM/VS	150 à 300 100 HM
●	●	070 224	230	16	315	65°C +/-0,5	110°C				●		VM	50 à 100
●	●	070 226	400	16	315	65°C +/-0,5	110°C				●		VM/HM/VS	150 à 300 100 HM
●		029 308	230	16	315	65°C +/-0,5	110°C					●	VM	50 à 100
●		029 309	230	16	315	65°C +/-0,5	110°C					●	VM	150 à 200
●		029 310	230	16	315	65°C +/-0,5	110°C					●	HM/VS	100 à 300



Les pièces de rechange avec le symbole de la Valise Express sont incluses dans la Valise Express SAV.
Autres pièces disponibles : Anode ACI + bouchon (réf. C40 374). Carte de puissance thermostat non kitable (réf. 070219). Platine élec. ACI TC (réf. 040239). Carte de puissance TRI 400 V (réf. 070210). Raccord diélectrique bimétal 3/4 (réf. 026060).



JOINT

Thermor	Pacific	Référence	Diamètre (mm)	Longueur (mm)	Blindé	Stéatite	Stéatite ACI	ACI Electronic	ACI Hybride	Modèle	Capacité (L)
●	●	040 155	82	184	●	●	●	●	●	HM/VS	75 à 300
●	●	040 158	112	420	●	●	●	●	●	VM	50 à 200



RÉSISTANCE STÉATITE

Thermor	Pacific	Référence	Puissance (W)	Tension (V)	Diamètre (mm)	Longueur (mm)	Blindé	Stéatite	Stéatite ACI	ACI Electronic	ACI Hybride	Modèle	Capacité (L)
●	●	060 180	900	230	47	184		●	●			HZ/VM	50
●	●	060 177	1200	230	47	220		●	●			VM/HM	50 à 100
●	●	060 175	1800	TC	47	320		●	●			VM/HM/VS	150
●	●	060 174	2400	TC	47	420		●	●			VM/VS	200
●	●	060 173	3000	TC	47	420		●	●			VS	250 à 300
●	●	060 485	1200	230	47	220				●	●	VM/HM	50 à 100
●	●	060 477	1800	TC	47	320				●	●	VM/HM/VS	150
●	●	060 479	2400	TC	47	350				●	●	VM/VS	200
●	●	060 480	3000	TC	47	420				●	●	VS	250 à 300



CORPS DE CHAUFFE + JOINT

Thermor	Pacific	Référence	Blindé	Stéatite	Stéatite ACI	ACI Electronic	ACI Hybride	Modèle	Capacité (L)
●	●	040 227			●	●		VM	75 à 200
●	●	040 234			●	●		VS	100 à 200
●	●	040 235			●	●		VS	250 à 300
●		030 141					●	VM	200
●		030 136					●	HM	100 à 200
●		030 137					●	VS	150 à 300



ÉLÉMENTS BLINDÉS + JOINT

Thermor	Pacific	Référence	Puissance (W)	Longueur (mm)	Tension (V)	Blindé	Stéatite	Stéatite ACI	ACI Electronic	ACI Hybride	Modèle	Capacité (L)
●	●	060 185	1200	280	230	●					VM	50 à 100
●	●	060 186	1600	280	230	●					VM	150
●	●	060 187	2200	280	230	●					VM	200
●	●	060 469	3000	280	230	●					VS	250 à 300



Comment commander vos pièces ?

- ▶ Par fax au **02 38 71 38 89** avant 13h pour une livraison le lendemain matin.
- ▶ 24h/24, sur la Plateforme Services, accessible depuis **www.thermor-pro.fr**
- ▶ **SAV Express** Réservé aux installateurs pour les remplacements sous garantie.



Thermor Services
 N° Azur 0 810 0 810 45
 (ou 02 38 71 38 58)

Chauffe-eau collectifs

NOUVELLE GAMME
NOUVELLES DIMENSIONS



130 Chauffe-eau accéléré



132 Chauffe-eau stéatite et blindé



134 Réchauffeur de boucle et surchauffeur



135 Ballon de stockage

Les atouts de la gamme

- ▶ s'adapte à la hauteur des locaux techniques : 900 L, 1000 L TB, 1500 L TB
- ▶ Disponible en 2 tailles (normale et compacte) pour 1500 L
- ▶ Du 500 au 2000 L avec jaquette d'isolation de 100 mm
- ▶ Avec ou sans trou d'homme de série à partir de 900 L
- ▶ Indicateur de température de série
- ▶ Vidange basse de série

GARANTIE
5 ANS

avec possibilité d'extension à 10 ans (+6% sur le montant de la commande).

Une protection efficace contre la corrosion

- ▶ Adaptée aux contraintes dimensionnelles et aux dilatations (rapport Ø / hauteur)
- ▶ Tenue à la température **95°C de série**
- ▶ **Anode magnésium isolée** : permet de mesurer l'usure de l'anode et de la remplacer par l'extérieur sans vidange (possibilité d'une anode en chapelet)

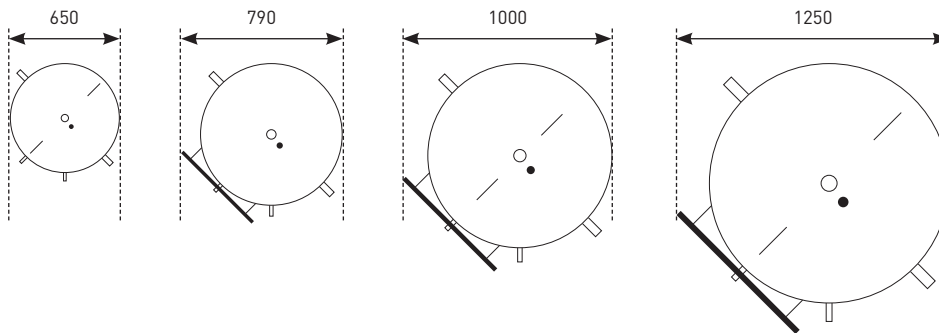
EXCLUSIF

Les services

- ▶ Livraison sur chantier
- ▶ Déchargement par hayon
- ▶ Transport sur palette
- ▶ Nouveau logiciel de dimensionnement disponible sur : <http://www.thermor-pro.fr>
- ▶ Service dimensionnement via **Thermor Services**



Passage de porte



	Ø DN (mm)	P (mm)
500	650	680
750	790	880
900	790	880
1000 TB	1000	1045
1500	1000	1045
1500 TB	1250	1260
2000	1250	1260

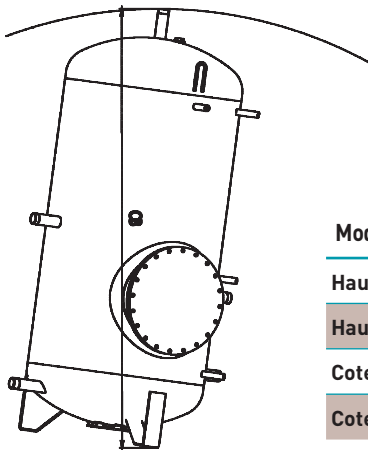
P = cote mini cuve sans habillage

Encombrement

Capacité de cuve (litres)	Encombrement levage cote de basculement (mm)
500	1920
750	1960
900	2240
1000 TB	1730
1500	2270
1500 TB	1720
2000	2180



Température de stockage jusqu'à 95°C.
Tous nos chauffe-eau grosse capacité et nos ballons de stockage sont équipés d'un revêtement Secur'émal : ce revêtement est optimisé pour diminuer la microporosité de l'émail et favorise la longévité de la protection de l'intérieur des cuves contre la corrosion.



Modèle	500	750	900	1000 TB	1500 TB	1500	2000
Hauteur	1900	1935	2215	1690	2325	1695	2130
Hauteur + réhausses	1985	2020	2300	1775	2410	1780	2215
Cote mise en place mini	2280	2465	2895	2370	3205	2575	2610
Cote mise en place mini + réhausses	2365	2550	2980	2455	3290	2660	2695

Jaquettes



SOUPLE M1 / 100 mm (ININFLAMMABLE)

- ▶ **Isolation thermique** constituée d'une enveloppe grise en PVC souple et laine minérale.
- ▶ **Mise en œuvre facile** : jaquette percée en usine
- ▶ **Livraison** : colis comprenant cuve et jaquette sous film plastique.



TÔLE M0 / 100 mm (INCOMBUSTIBLE ET ININFLAMMABLE)

conseillée pour les établissements recevant du public

- ▶ **Isolation thermique** constituée d'une enveloppe en aluminium (+100 mm de laine de verre).
- ▶ **Livraison** : en 2 colis séparés.



+TÔLE PU (M2) / 34 mm (ANTICONDENSATION)

- ▶ **Isolation** constituée d'une enveloppe en acier galvanisé et de mousse polyuréthane 0% CFC injectée sous pression.

▶ Éléments chauffants



▶ Résistance stéatite

Les résistances stéatites sont insérées dans un corps de chauffe en inox 304 L (fonctionnement multitubes séparés).

Leur charge thermique est faible ($4\text{W}/\text{cm}^2$).

Elles sont disponibles en version chauffe normale ou chauffe accélérée.

Elles sont montées sur des brides (\varnothing 150 ou 200 selon modèle) qui permettent la visite des appareils sans trou d'homme supplémentaire.

Les appareils sont livrés en tri 400 V modifiables en tri 230 V.

Les puissances supérieures à 5 kW nécessitent l'adjonction d'un relais contacteur (non fourni).



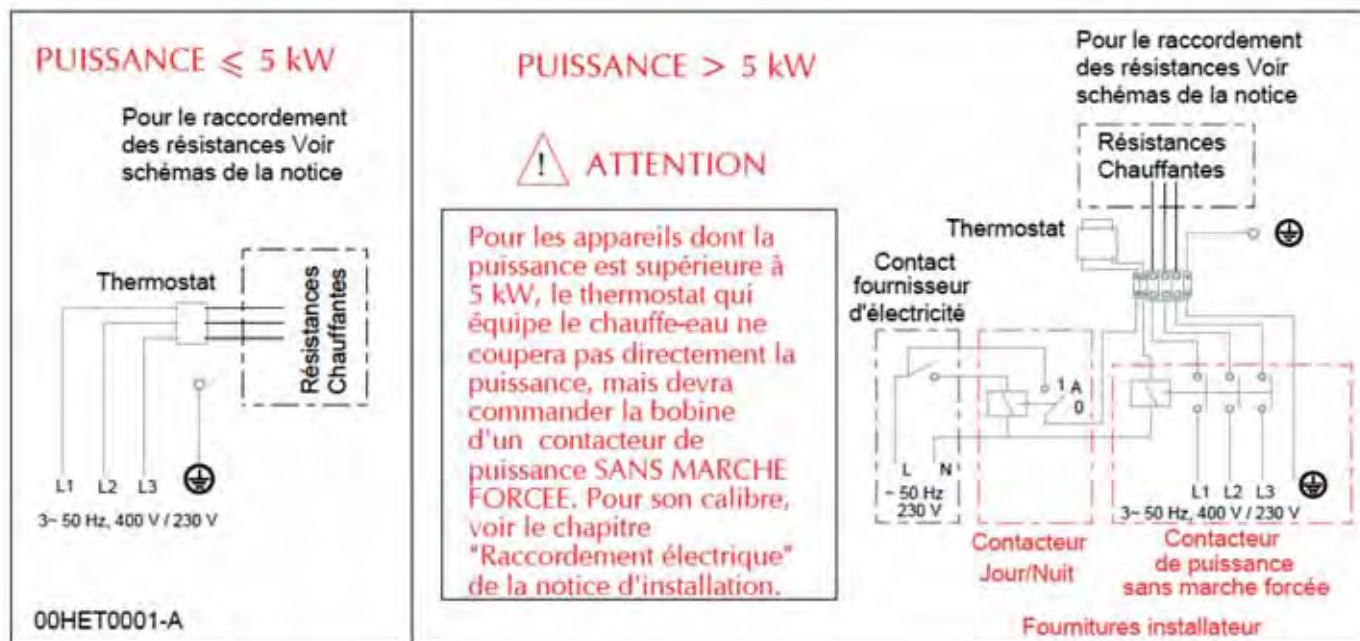
▶ Résistance blindée

Les résistances blindées en incoloy 800 montées sur une bride (\varnothing 112 permettant les visites), sont plongées directement dans la cuve.

Leur charge thermique est de $10\text{W}/\text{cm}^2$. Elles sont disponibles en version chauffe normale ou chauffe accélérée.

Les appareils sont livrés en tri 400 V modifiables en tri 230 V.

Les puissances supérieures à 5 kW nécessitent l'adjonction d'un relais contacteur (non fourni).



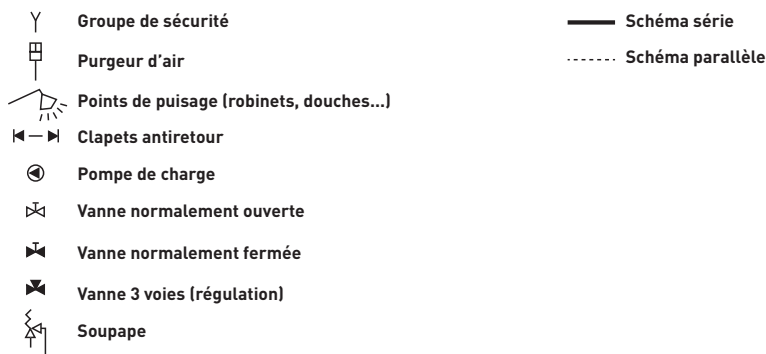
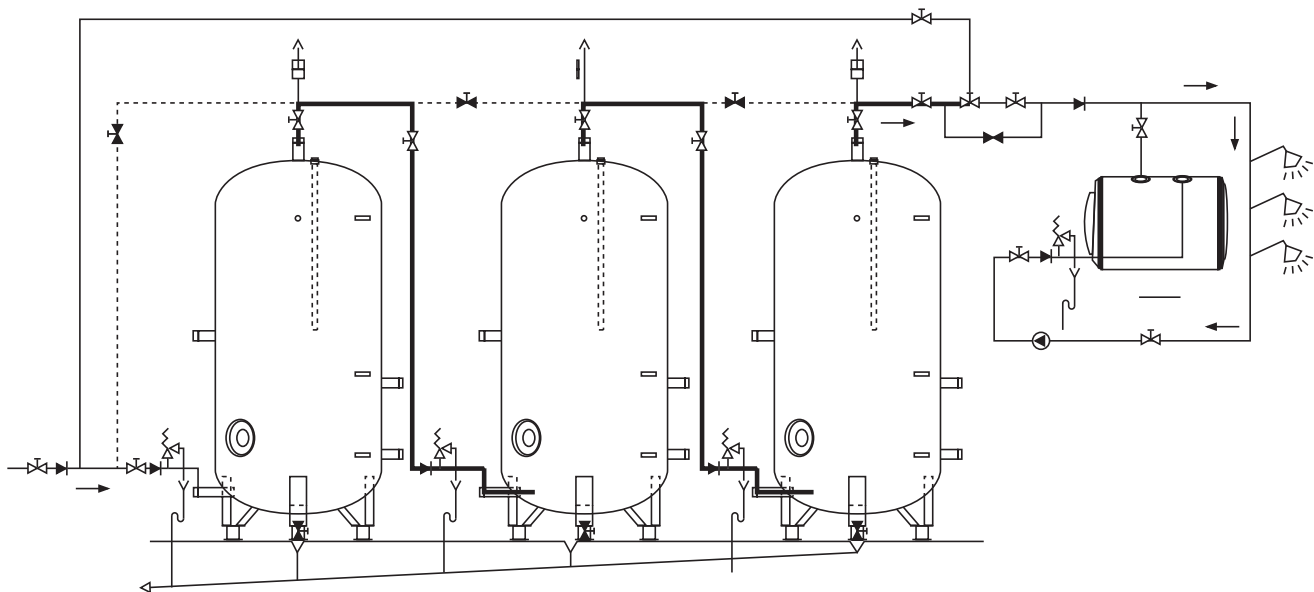
▶ Règlementation

- ▶ Le raccordement sur la sortie eau chaude devra impérativement être réalisé à l'aide d'un raccord diélectrique ou d'un manchon fonte (les raccords laiton sont interdits à ce niveau NF C 15-100).
- ▶ Il est obligatoire d'installer un groupe de sécurité ou une soupape sanitaire homologuée sur l'entrée eau froide (NF EN 1487 - NF C 15100).
- ▶ Il est obligatoire d'installer un mitigeur thermostatique en tête du réseau de distribution d'eau chaude ou aux points de puisage (arrêté FREDDY du 15/12/06).

▶ Préconisation

- ▶ Si la pression du réseau dépasse 5 bars, un réducteur de pression doit être monté au départ de la distribution générale.
- ▶ En cas d'utilisation de tuyauterie en matériaux composites (PER, PVC...) il est impératif d'installer en sortie de chauffe-eau un limiteur de température réglé en fonction des performances du matériau utilisé.
- ▶ Il ne faut jamais monter de vanne ni de clapet anti-retour entre la soupape ou le groupe de sécurité et le ballon.

Schéma de principe série/parallèle



Accessoires

ACCESSOIRES (à préciser lors de toutes demandes).

Modèle	Chauffe-eau électriques	Réchauffeur de boucle / surchauffeur	Ballon de stockage	Référence	Prix HT
Limiteur électrique de sécurité	•			070 177	170,69 €
Groupe de sécurité 26-34 ⁽¹⁾ puissance installée ≤ 15 kW	• ⁽¹⁾		• ⁽¹⁾	029 029	136 €
Groupe de sécurité 33-42 puissance installée > 15 kW	• ⁽²⁾		• ⁽²⁾	029 028	468 €
Vanne DN 50 pour vidange point bas	•	•	•	029 043	70,35 €
Purgeur d'air	•	•	•	029 042	187,64 €
Kit 85°C	•			070 154	76,73 €

(1) Livré sans entonnoir - (2) Suivant modèle.



Chauffe-eau accéléré

La rapidité de la chauffe compense le volume de stockage réduit, et s'adapte à des besoins de puisage importants.

Les atouts



Au choix résistance stéatite ou blindée (uniquement 500 L)



Équipé de série d'un thermostat réglé d'usine à 65°C et réglable jusqu'à 80°C



Protection interne de la cuve

CARACTÉRISTIQUES

- ▶ **Thermostat de régulation bipolaire à bulbes** (BTS) avec coupe-circuit thermique de sécurité.
- ▶ **Doigts de gant trilobiques** et thermomètre fournis. (montés sur piquages non débouchants avec pâte thermique)
- ▶ **Retour de boucle.**
- ▶ **Un relais contacteur est impératif pour toute puissance → à 5 kW (non fourni)**
- ▶ **Protection anti-corrosion** : Anode magnésium 200g/m²
- ▶ **Vidange 2"** en point bas sur bride 112 mm démontable.
- ▶ **Réhausse**s pour raccordement vidanges fournies.
- ▶ **Pression de service 8 bar.**
- ▶ **Jaquette Tôle MO épaisseur 100mm.**
- ▶ **Isolation du fond inférieur.**
- ▶ **Modèles Taille Basse inférieurs à 2,20m**
- ▶ **Anneaux de levage.**

APPLICATIONS

Salons de coiffure, gîtes, industries, vestiaires...

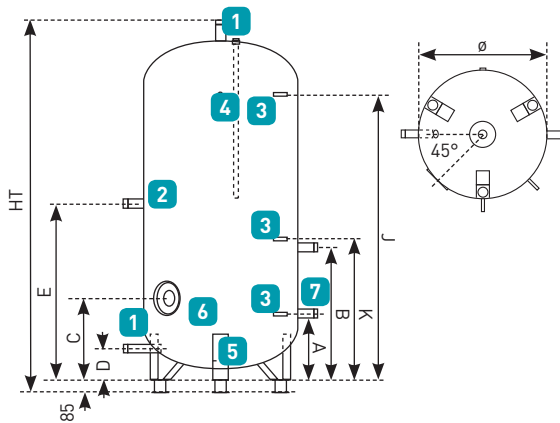
INFOS LOGISTIQUES

- ▶ Anodes livrées non montées.
- ▶ Déchargement sur hayon disponible sur tous les modèles sauf 1000 L.



COTES D'ENCOMBREMENTS ET DIMENSIONS

SANS TROU D'HOMME



- 1** Piquage entrée eau froide / sortie eau chaude
de 500 à 900 L : M40/49
de 1000 à 1500 L : M50/60
- 2** Piquage de retour de boucle
de 500 à 900 L : M40/49
de 1000 à 1500 L : M50/60
- 3** Piquage sonde F 15/21 avec doigt de gant trilobique
- 4** Anode magnésium
- 5** F 50/60 vidange basse
- 6** Bride
- 7** Piquages primaires : de 500 à 900 L : M40/49
de 1000 à 1500 L : M50/60

CHAUFFE-EAU ACCÉLÉRÉ STÉATITES ET BLINDÉS

Capacité (L)	Poids net des cuves (kg)		Dimensions (mm)						
	Cuves nues		Ø (1)	HT (2)	A	B	C	D	E
500	82		650	1985	320	720	420	200	920
750	122		790	2020	350	700	450	200	937
900	142		790	2300	350	765	450	200	1078
1000 TB	185		1000	1775	425	700	525	320	815
1500	234		1000	2300	425	855	525	320	1077

(1) Sans jaquette - (2) Hauteur totale avec socle de réhausse 85mm

CHAUFFE-EAU ACCÉLÉRÉ STÉATITES

Capacité (L)	Puissance (kW)	Temps de chauffe ⁽³⁾	Constante de refroidissement (Wh/24h/L/°K)	Tôle M0	
			Jaquette tôle	Référence	Prix HT ⁽⁴⁾
500	9,6	3h15	0,151	121 506	2590 €

CHAUFFE-EAU ACCÉLÉRÉ BLINDÉS

500	10	3h00	0,151	120 207	1975 €
750	15	3h00	0,114	120 222	2370 €
900	25	2h30	0,110	120 254	2590 €
1000 TB	25	2h30	0,091	120 241	2780 €
1500	25	3h45	0,078	120 244	2950 €

(4) Écoparticipation : 10,35€.

(3) De 15 à 65°C.

ACCESSOIRES : voir page 129



Chauffe-eau stéatite et blindé

Répond aux exigences les plus sévères et garantit une utilisation intensive en limitant les risques de contamination

► Les atouts



Au choix résistance stéatite ou blindée



Équipé de série d'un thermostat réglé d'usine à 65°C et réglable jusqu'à 80°C



Protection interne de la cuve

CARACTÉRISTIQUES

- ▶ **Thermostat de régulation bipolaire à bulbes (BTS)** avec coupe-circuit thermique de sécurité.
- ▶ **Doigts de gant trilobiques** et thermomètre fournis (montés sur piquages non débouchants avec pâte thermique).
- ▶ **Retour de boucle.**
- ▶ **Trou d'homme** (Ø 400 mm) avec isolation (suivant les références*).
- ▶ Fonctionnement en **accumulation électrique.**
- ▶ **Un relais contacteur est impératif pour toute puissance > 5 kW** (non fourni).
- ▶ **Protection anti-corrosion** : anode magnésium 200g/m²
- ▶ **Vidange 2"** en point bas sur bride 112 mm démontable.
- ▶ **Réhausse** pour raccordement vidanges fournies.
- ▶ **Pression de service 8 bar.**
- ▶ **Jaquette épaisseur 100mm.**
- ▶ **Isolation du fond inférieur.**
- ▶ **Modèles Taille Basse inférieurs à 2,20m.**
- ▶ **Anneaux de levage.**

* Recommandé par la DGS du 22/04/2002 à partir de 1000 litres.

APPLICATIONS

Hôtels, immeubles résidentiels, salle de sport, cafétérias, hôpitaux, casernes, industries, vestiaires, fermes.

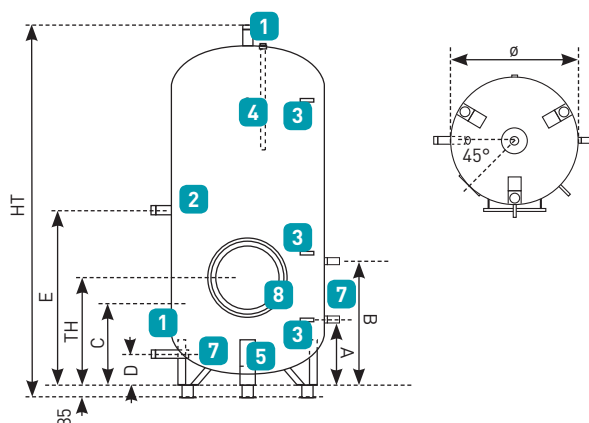
INFOS LOGISTIQUES

- ▶ Anodes livrées non montées.
- ▶ Déchargement sur hayon disponible sur tous les modèles.

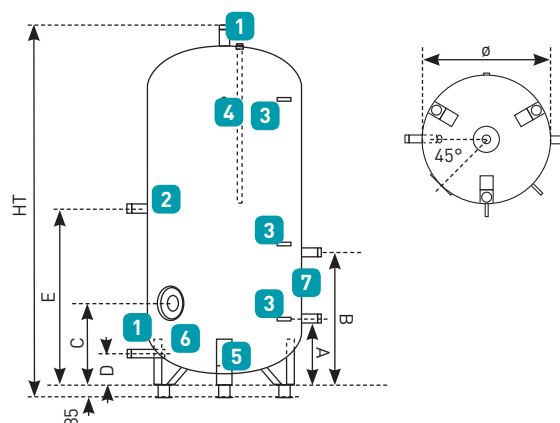


COTES D'ENCOMBREMENTS ET DIMENSIONS

AVEC TROU D'HOMME



SANS TROU D'HOMME



- 1** Piquage entrée eau froide / sortie eau chaude de 500 à 900 L : M40/49 de 1000 à 2000 L : M50/60
- 2** Piquage de retour de boucle de 500 à 900 L : M40/49 de 1000 à 2000 L : M50/60
- 3** Piquage sonde F 15/21 avec doigt de gant trilobique
- 4** Anode magnésium
- 5** F 50/60 vidange basse
- 6** Bride
- 7** Piquages primaires de 500 à 900 L : M40/49 de 1000 à 2000 L : M50/60
- 8** Trou d'homme à partir de 900 L

CHAUFFE-EAU STÉATITES ET BLINDÉS

Capacité (L)	Poids net des cuves (kg)		Dimensions (mm)							
	Cuves nues	Cuves nues avec TH.	Ø (1)	HT (2)	A	B	C	D	E	TH
500	82	-	650	1985	320	720	420	200	920	-
750	122	-	790	2020	350	700	450	200	937	-
900	142	172	790	2300	350	765	450	200	1078	780
1000 TB	185	215	1000	1775	425	700	525	320	815	733
1500	234	264	1000	2300	425	855	525	320	1077	733
1500 TB	290	322	1250	1780	491	777	591	320	818	799
2000	360	390	1250	2215	491	901	591	320	1036	799

(1) Sans jaquette - (2) Hauteur totale avec socle de réhausse 85mm

CHAUFFE-EAU STÉATITE

Capacité (L)	Puissance (KW)	Temps de chauffe (3)	Constante de refroidissement (Wh/24h/L/°K)		Souple M1				Tôle M0			
			Jaquette souple	Jaquette tôle	Référence	Prix HT(4)	Référence avec trou d'homme	Prix HT(4)	Référence	Prix HT(4)	Référence avec trou d'homme	Prix HT(4)
500	4,8	6h15	0,066	0,151	121 500	1865 €	-	-	121 505	2400 €	-	-
750	9	5h00	0,056	0,114	121 501	2450 €	-	-	121 507	2925 €	-	-
900	9	6h30	0,054	0,110	121 525	2784 €	121 526	3310 €	121 527	3328 €	121 528	4011 €
1500	12	7h30	0,043	0,078	120 233	3507 €	120 234	4026 €	120 235	4110 €	121 523	4610 €
2000	18	6h30	0,040	0,063	121 504	4456 €	121 513	5042 €	121 510	5190 €	121 524	5449 €

CHAUFFE-EAU BLINDÉ

500	5	6h00	0,066	0,151	120 201	1347 €	-	-	120 206	1898 €	-	-
750	10	4h30	0,056	0,114	120 202	1706 €	-	-	120 208	2272 €	-	-
900	10	6h00	0,054	0,110	120 250	1880 €	120 251	2390 €	120 252	2650 €	120 253	3300 €
1500	15	6h00	0,043	0,078	120 230	2511 €	120 231	3030 €	120 232	3141 €	120 248	3610 €
2000	25	4h45	0,040	0,063	120 205	3114 €	120 214	3633 €	120 211	3887 €	120 249	4390 €

CHAUFFE-EAU STÉATITE COMPACT

1000 TB	9	6h30	0,053	0,091	121 514	2965 €	121 515	3510 €	121 518	3536 €	121 519	3536 €
1500 TB	12	7h30	0,046	0,071	121 516	3682 €	121 517	4227 €	121 521	4315 €	121 522	4840 €

CHAUFFE-EAU BLINDÉ COMPACT

1000 TB	10	6h00	0,053	0,091	120 215	2238 €	120 218	2548 €	120 227	2820 €	120 242	3300 €
1500 TB	15	6h00	0,046	0,071	120 219	2636 €	120 221	3181 €	120 245	3298 €	120 246	3800 €

(3) De 15 à 65°C. (4) Écoparticipation : 10,35€.

ACCESSOIRES : voir page 129



Réchauffeur de boucle / Surchauffeur

Optez pour une solution efficace et disposez d'une eau à la bonne température en permanence

Les atouts

Disponibilité de l'eau chaude **immédiate et à volonté**

Répond à l'arrêté du **13/06/2008** article 33.5 : "Impose un réchauffeur de boucle dans les bâtiments de plus de 1000 m²"

Facile d'entretien : résistance montée sur bride



Protection interne de la cuve

CARACTÉRISTIQUES

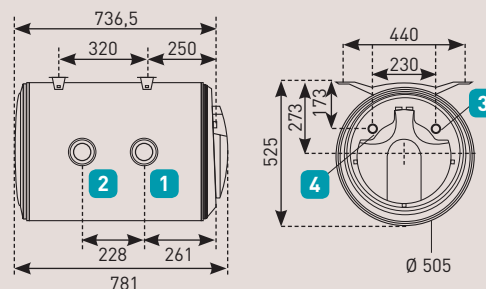
- ▶ **Réchauffeur de boucle** : maintient la température de l'eau circulant dans les tuyauteries de distribution pour empêcher le développement de la légionella et avoir de l'eau chaude à la bonne température en tout point du réseau. Pour sélectionner la puissance adéquate, il suffit de connaître la longueur de la boucle et le diamètre de la tuyauterie.
- ▶ **Surchauffeur** : vient en complément d'un chauffe-eau, pour obtenir des températures plus élevées que l'eau chaude sanitaire.
- ▶ **Ballon à capacité unique** 75 litres.
- ▶ **Résistance blindée** de 3 à 30 kW de type incoloy 800.
- ▶ **Thermostat de régulation** à bulbes (BTS) réglable de 35°C à 85°C, équipé d'un coupe-circuit thermique de sécurité.
- ▶ **Faible perte de charge**.

ACCESSOIRES : voir page 129

APPLICATIONS

- ▶ **Réchauffeur de boucle** : hôtels, immeubles résidentiels, salle de sport, cafétérias, hôpitaux, casernes, industries...
- ▶ **Surchauffeur** : élevage, industries agro-alimentaire, boucherie, cuisines, laveries...

- 1 Entrée eau froide : 2" Mâle
- 2 Sortie eau chaude : 2" Mâle
- 3 Vidange (collerette blanche) : 3/4" Mâle
- 4 Collerette rouge : 3/4" Mâle



INSTALLATION

- ▶ **Dimensionnement facile** d'un RBS en fonction de la longueur de la boucle ± 100 W par m/L.
- ▶ **Installation** en position horizontale exclusivement.

INFOS LOGISTIQUES

- ▶ Livraison sur chantier.

JAQUETTE



- ▶ Tôle PU

RÉCHAUFFEUR DE BOUCLE/SURCHAUFFEUR

Cuve 75 Litres	Puissance (KW)	Tension (V)	Temps de première chauffe	Débit à 45°C		Poids net (kg)	Delta température										Référence Tôle PU	Prix HT ⁽¹⁾
				L/h	L/mn		10	15	20	25	30	35	40	50	60	70		
RB/S-3	3	TC	1h36	86	1,4	30	258	172	129	103	86	74	64	52	43	37	165 111	1010 €
RB/S-6	6	Tri 230/400 V3	48 mn	172	2,8	30	515	344	258	206	172	147	129	103	86	74	165 112	1015 €
RB/S-15	15	Tri 230/400 V3	30 mn	430	7,2	32	1289	859	644	515	430	368	322	258	215	184	165 113	1154 €
RB/S-30	30	Tri 400 V3	10 mn	859	14,3	35	2577	1718	1289	1031	859	736	644	515	430	368	165 114	1331 €

(1) Écoparticipation : 3,33 €.



Ballon de stockage

Permet d'absorber les débits de pointe du système principal de production d'eau chaude (chauffe-eau électrique, et PECS)

Les atouts

Large gamme
de 500 à 2000 litres



Protection interne de la cuve

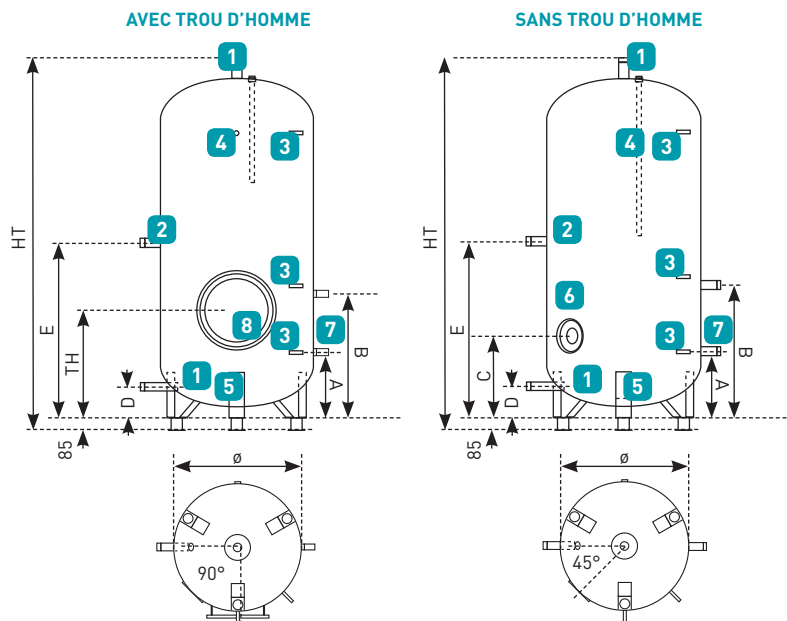
CARACTÉRISTIQUES

- ▶ **Protection anti-corrosion** (anode magnésium 200g/m²)
- ▶ **Pression de service 8 bar**
- ▶ **Jaquette 100 mm.**
- ▶ **Vidange 2"** point bas sur bride 112 mm démontable.
- ▶ **Trappe de visite** Ø 112 mm.
- ▶ Multiples **points de connexion.**
- ▶ **Trou d'homme** (Ø 400 mm) sur 1000, 1500 et 2000 L.
- ▶ **Attention :** la version trou d'homme ne possède pas de bride. Il est donc impossible de l'équiper électriquement.

* Recommandé par la DGS du 22/04/02

INFOS LOGISTIQUES

- ▶ Anodes livrées non montées.
- ▶ Déchargement sur hayon.



- 1** Piquage entrée eau froide / sortie eau chaude de 500 à 900 L : M40/49 de 1000 à 2000 L : M50/60
- 2** Piquage de retour de boucle de 500 à 900 L : M40/49 de 1000 à 2000 L : M50/60
- 3** Piquage sonde F 15/21 avec doigt de gant trilobique

- 4** Anode magnésium
- 5** F 50/60 vidange basse
- 6** Bride
- 7** Piquages primaires de 500 à 900 L : M40/49 de 1000 à 2000 L : M50/60
- 8** Trou d'homme à partir de 900 L

BALLON DE STOCKAGE

Capacité (L)	Constante de refroidissement		Dimensions (mm)								Souple M1				Tôle M0			
	SM1	TM0	Ø (1)	HT(2)	A	B	C	D	E	TH	Réf.	Prix HT	Réf. avec trou d'homme	Prix HT	Réf.	Prix HT	Réf. avec trou d'homme	Prix HT
500	0,066	0,151	650	1985	320	720	420	200	920	-	140 002	1735 €	-	-	140 007	2236 €	-	-
750	0,056	0,114	790	2020	350	700	450	200	937	-	140 003	1975 €	-	-	140 008	2600 €	-	-
900	0,054	0,110	790	2300	350	765	450	200	1078	780	140 018	2175 €	140 019	2759 €	140 025	2855 €	140 026	3485 €
1500	0,043	0,078	1000	2300	425	855	525	320	1132	733	140 021	2862 €	140 022	3450 €	140 023	3697 €	140 024	4328 €
2000	0,040	0,063	1250	2215	491	901	591	320	1036	799	140 006	3483 €	140 017	4113 €	140 011	4407 €	140 014	5037 €

(1) Sans jaquette - (2) Hauteur totale avec socle de réhausse 85mm



ACCESSOIRES : voir page 129

Dimensions des emballages et palettisations

CHAUFFAGE DU SÉJOUR ET DE LA CHAMBRE					
Désignation	Puissance (W)	Dimensions emballés (mm)			Palettisation
		Haut.	Long.	Larg.	
Hypnose	1000	726	794	210	5
	1500	726	1090	210	5
	2000	726	1299	210	5
Équateur 2 horizontal	750	798	631	198	10
	1000	798	779	198	7
	1250	798	927	198	6
	1500	798	1075	198	5
	2000	798	1297	198	5
Équateur 2 vertical	1000	1290	595	190	5
	1500	1515	595	190	5
	2000	1740	600	195	5
Équateur 2 bas	750	536	838	183	10
	1000	536	985	183	5
	1500	536	1279	183	5
Kenya 2	750	798	631	198	5
	1000	798	779	198	5
	1250	798	927	198	5
	1500	798	1075	198	5
	2000	798	1297	198	5
Bilbao 2 horizontal	750	690	820	170	6
	1000	690	920	170	6
	1250	690	1120	170	6
	1500	690	1220	170	6
	2000	690	1520	170	6
Bilbao 2 vertical	1000	1270	700	180	6
	1500	1570	700	180	6
	2000	1930	700	180	6
Bilbao 2 bas	700	490	950	170	6
	1000	490	1150	170	6
	1400	190	1550	170	6
Ovation digital horizontal	750	752	725	152	8
	1000	752	875	152	8
	1250	752	1025	152	7
	1500	752	1175	152	6
	2000	752	1475	152	6
Ovation digital vertical	1500	1275	683	165	6
	2000	1275	833	175	6
Ovation 2 horizontal	750	791	777	193	7
	1000	791	925	193	6
	1250	791	1073	193	5
	1500	791	1203	193	5
Ovation 2 vertical	1000	791	1351	193	5
	1000	1272	590	190	5
	1500	1492	590	190	5
Mozart Évolution	2000	1716	590	190	5
	500	789	565	198	12
	750	789	565	198	12
	1000	710	713	193	6
	1250	789	861	198	6
Mozart digital horizontal	1500	789	1009	190	5
	2000	789	1231	190	5
	500	705	512	200	12
	750	705	512	200	12
	1000	705	660	200	6
Mozart digital vertical	1250	705	808	200	6
	1500	705	956	200	5
	2000	705	1252	200	5
	1000	1272	590	190	5
Baléares	1500	1494	590	190	5
	2000	1716	590	190	5
	300	710	400	130	10
	500	700	800	180	10
	750	715	500	130	10
	1000	715	600	130	10
	1250	715	800	130	7
1500	715	900	130	7	
2000	715	1200	130	7	

CHAUFFAGE DU SÉJOUR ET DE LA CHAMBRE					
Désignation	Puissance (W)	Dimensions emballés (mm)			Palettisation
		Haut.	Long.	Larg.	
Émotion digital horizontal	500	550	545	160	16
	750	550	620	160	16
	1000	550	695	160	16
	1250	550	845	160	14
	1500	550	920	160	11
Émotion digital vertical	2000	550	1140	160	10
	1000	845	550	160	14
	1500	1065	550	160	10
Amadeus Évolution horizontal	2000	1290	550	160	10
	300	510	493	145	24
	500	510	493	145	24
	750	510	567	145	20
	1000	510	670	140	16
Amadeus Évolution vertical	1250	510	789	145	15
	1500	510	863	145	13
	2000	510	1085	145	11
	1000	789	510	145	15
Amadeus horizontal	1500	1011	510	145	11
	2000	1233	510	145	11
	750	510	599	148	20
	1000	510	670	148	20
	1250	510	819	148	15
Amadeus vertical	1500	510	895	148	13
	2000	510	1115	148	11
	1000	510	599	148	15
	1500	510	670	148	11
Variations de Silhouette standard	2000	510	819	148	11
	500	477	402	115	44
	750	477	402	115	44
	1000	477	476	115	34
	1250	477	550	115	28
Variations de Silhouette haut	1500	477	624	115	24
	1750	477	785	115	20
	2000	477	772	115	18
	500	686	270	120	32
Variations de Silhouette bas	1000	686	414	120	20
	1500	686	558	120	16
	2000	686	270	120	9
Variations de Silhouette plinthe	750	366	630	120	24
	1000	366	702	120	24
	1500	366	918	120	18
	2000	366	1062	120	16
Évidence 6 ordres	500	320	850	120	27
	1000	320	1130	120	18
	1250	320	1200	120	18
	500	477	402	115	44
	750	477	402	115	44
Évidence 4 ordres	1000	477	466	115	34
	1250	477	550	115	28
	1500	477	624	115	24
	1750	477	698	115	20
	2000	477	772	115	18
KS 85 cm	500	481	393,5	115	44
	750	481	393,5	115	44
	1000	481	467,5	115	34
KS 60 cm	1250	481	541,5	115	28
	1500	481	615,5	115	24
	1750	481	689,5	115	20
	2000	481	763,5	115	18
	155 à 850	200	950	200	18
Monaco III	975 à 1450	250	950	250	15
	1600 à 2600	340	950	340	6
	155	200	670	200	30
Monaco III	300	200	670	200	30
	420	200	670	200	30
	580	200	670	200	30
	2000	820	682	327	1
	3000	820	857	327	1
Monaco III	4000	820	1032	327	1
	5000	820	1207	327	1
	6000	820	1382	327	1

CHAUFFAGE DE LA SALLE DE BAINS ET DE LA CUISINE

Désignation	Puissance (W)	Dimensions emballés (mm)			Palettisation
		Haut.	Long.	Larg.	
Poème	600+1000	1355	665	208	5
	750+1000	1675	665	208	5
Allure digital mixte	750+1000	1655	695	180	6
	1000+1000	1955	695	180	6
Allure digital pivotant gauche	500+1000	1355	659	205	6
	750+1000	1655	695	180	6
Allure digital pivotant droite	1000+1000	1955	695	180	6
	500+1000	1355	695	180	6
Allure digital pivotant droite	750+1000	1655	695	180	6
	1000+1000	1955	695	180	6
Allure classique étroit	500	1550	530	185	6
	750	1850	530	185	6
Allure digital étroit	500+1000	1655	695	180	6
	750+1000	1955	695	180	6
Riviera classique	500	1115	630	130	16
	750	1510	630	130	8
	1000	1900	630	130	8
Riviera digital	500+1000	1160	685	180	10
	750+1000	1550	685	180	5
	1000+1000	1940	685	180	5
Riva Tendence classique	500	1115	630	130	16
	750	1510	630	130	8
	1000	1900	630	130	8
Riva Tendence digital	500+1000	1160	685	180	10
	750+1000	1550	685	180	5
	1000+1000	1940	685	180	5
Riva Chrome	300	1080	626	129	8
	500	1470	626	129	8
	750	1860	626	129	8
Riva 2 galbé électrique	500	1060	655	150	9
	750	1465	646	150	9
	1000	1999	637	150	9
Riva 2 galbé électrique avec soufflerie	500+1000	1050	647	208	5
	750+1000	1465	643	205	5
	1000+1000	1996	646	206	5
Riva 2 galbé mixte avec soufflerie	500+1000	1056	650	206	5
	750+1000	1374	644	205	5
	1000+1000	1996	645	206	5
Corsaire galbé	500	1135	560	120	20
	750	1585	560	120	20
	1000	1999	637	150	20
Corsaire étroit	300	920	460	90	20
	500	1170	460	90	20
Émotion barres Digital	1000	845	546	160	14
	1500	1065	546	160	10
Belle-île	800/1800	570	570	200	12
Illico 2 basic	1800	470	310	175	35
Illico 2 minuterie	1000+800	470	310	175	35
Illico 2 minuterie + barre	1000+800	470	310	245	26

CHAUFFAGE INDUSTRIEL

Désignation	Puissance (W)	Dimensions emballés (mm)			Palettisation
		Haut.	Long.	Larg.	
Aérotherme fixe	3 kW	350	255	220	30
	5 kW	350	255	220	30
	9 kW	435	335	275	16
	15 kW	435	365	350	12
	20 kW	620	630	580	4
	30 kW	620	630	580	4
Aérotherme mobile	3 kW	340	275	365	24
	5 kW	340	275	365	24
Rideau d'air Apparent	2,5 kW	250	800	200	20
	3,2 kW	250	1100	200	16
	4/6 kW	370	1180	290	6
	6/9 kW	370	1680	290	6
Rideau d'air Encastrable	5,6/11,3 kW	370	2130	290	6
	4/6 kW	530	1200	320	4
	6/9 kW	530	1700	320	4
Sunair basse température	5,6/11,3 kW	530	2200	320	4
	300	72	660	630	40
	600	72	1260	630	20
Sunair haute température	1800	285	1560	98	24
	2400	285	1560	98	24
	3600	390	1560	100	20

CHAUFFE-EAU ENR

Désignation	Capacité (L)	Dimensions emballés (mm)			Palettisation
		Haut.	Long.	Larg.	
Aéromax 3	220	1800	760	760	1
	270	2050	760	760	1
Aéromax Split	200	1600	635	570	4
	300	1900	720	750	1
Unité extérieur Aéromax Split		576	918	382	1
Aéromax VMC	200	1900	810	810	1
Aéromax VMC 2	200	1900	810	810	1
Biopack Optimum Électro HC	200				
	300				
	400				
Biopack Optimum Électro	200				
	300				
Biopack Optimum Hydro	200				
	300				
	400				
Biopack monovalent	200				

Livraison sur palette avec le pack ballon, les capteurs et les accessoires

CHAUFFE-EAU ÉLECTRIQUE DOMESTIQUE

Désignation	Capacité (L)	Dimensions emballés (mm)			Palettisation
		Haut.	Long.	Larg.	
Visualis vertical mural	150	1680	570	570	4
	200	2000	570	570	4
Visualis stable	200	1570	570	570	4
	250	1570	610	600	4
	300	1840	610	600	4
Duralis vertical mural	50	610	570	570	12
	75	800	570	570	8
	100	970	570	570	8
	150	1280	570	570	4
	200	1600	570	570	4
Duralis vertical mural compact	100	830	610	600	8
	150	1085	610	600	4
Duralis horizontal	200	1340	610	600	4
	100	930	572	570	8
Duralis stable	150	1250	570	570	4
	200	1564	570	570	4
	300	1909	610	600	4
Stéatis vertical mural	100	1153	610	600	4
	200	1408	610	600	4
	250	1647	610	600	4
Stéatis stable	100	950	570	570	8
	150	1270	570	570	4
	200	1600	570	570	4
Blindé vertical mural	200	1310	600	600	4
	250	1560	600	600	4
	300	1800	600	600	4
Blindé compact	50	611	570	570	12
	75	815	570	570	8
	100	946	570	570	8
	150	1291	570	570	4
	200	1610	570	570	4
	200	1340	610	600	4
Blindé horizontal	75	746	570	570	8
	100	915	570	570	8
	150	1237	570	570	4
	200	1564	570	570	4
	75	800	570	570	8
	100	830	610	600	4
Blindé horizontal raccordement côté	150	1092	610	600	4
	200	1348	610	600	4
	150	1060	610	600	4
	200	1408	610	600	4
Blindé stable	250	1647	610	600	4
	300	1909	610	600	4
	500	2218	790	790	1
	10	507	287	287	72
Petites Capacités	15	525	327	327	36
	15 compact	446	383	383	36
	30	670	383	383	27
PECS à échangeur annulaire mural	50	971	383	383	18
	150	1168	610	600	4
	200	1423	610	600	4
PECS à échangeur serpentin vertical mural	75	815	570	570	8
	100	946	570	570	8
	150	1291	570	570	4
	200	1610	570	570	4
PECS à échangeur serpentin stable	300	1952	770	770	4

Une qualité certifiée



Label PROMOTÉLEC Habitat Neuf - Habitat Existant

Organisme certificateur indépendant créé en 1962 pour promouvoir la sécurité et la qualité des installations électriques dans le bâtiment. Il certifie la conformité de la réalisation d'un ensemble de dispositions par rapport à des prescriptions techniques. Cette certification prend la forme d'un label, qui est décerné aux réalisations dans les logements neufs (Label Promotélec Habitat Neuf) ou rénovés (Label Promotélec Habitat Existant). Ces labels sont organisés autour de trois axes, le confort thermique (chauffage, gestion et pilotage), l'eau chaude sanitaire et l'équipement électrique. Pour chacun de ces 3 points, des vérifications sur dossiers ou sur chantiers sont effectuées par les agents de Promotélec, suivant les indications des cahiers des prescriptions.



Organismes certificateurs

Thermor est cofondateur d'Eco-systèmes, un organisme chargé de mettre en place les moyens de récupération et de recyclage des produits en fin de vie.

Éco-systèmes - 17 rue de l'Amiral Hamelin - 75783 Paris cedex 16 - 0825 88 68 79 (N° indigo, 0,15€/mn). Thermor applique la Directive Européenne relative aux Déchets Électriques et Électroniques (DEEE) effective depuis le 15/12/06. Tous nos appareils sont conformes aux directives européennes "Compatibilité électromagnétique" et "Basse tension".

Appareils de chauffage : conforme aux normes EN 60335-1, EN 60335-2-30, EN 60529 et NFC 73251.

Chauffe-eau électriques : conforme aux normes EN 60335-1, EN 60335-2-21, EN 60529 et cahier des charges LCIE N° 103-14/A.

Chauffe-eau pour les collectivités :

- conforme avec la DIN 44 899, EN50-106, 60-730.2.9,
- conforme au DTU NC 65-11,
- conforme à la NF-C 73 221 (Tôle Mo),
- certification pasteur.

L.C.I.E - 33 avenue du Général Leclerc
92260 Fontenay-aux-Roses.



La norme NF Électricité Performance est décernée aux appareils d'un haut niveau de qualité et qui répondent aux normes de sécurité réglementaire. **La norme NF Électricité Performance 3 étoiles** correspond en plus à un degré d'exigence important au niveau de la fiabilité, de la performance, du confort et de l'environnement.

IP 24 **Indice de Protection** de l'enveloppe de l'appareil contre la pénétration des liquides.

CE Garantie que l'appareil respecte les **Directives Communautaires Européennes de sécurité et de compatibilité électromagnétique (CEM)**.



Promodul est une association regroupant l'ensemble des industriels leaders dans le monde du chauffage par rayonnement. Elle fait la promotion, sur le plan national et international, de toutes les solutions de chauffage par radiateurs à inertie maîtrisée, panneaux rayonnants, plancher rayonnant électrique, radiateurs sèche-serviettes et cassettes rayonnantes. Thermor s'engage aux côtés de Promodul et œuvre pour la qualité des solutions de chauffage de qualité.



Thermor-Pacific est certifiée **ISO 9001**, pour le process de l'organisation (la conception, la fabrication, l'approvisionnement, le service avant et après-vente et la distribution de chauffage électrique par convection et rayonnement).

EXTRAIT DES CONDITIONS DE Garantie et livraisons

Les garanties s'appliquent conformément aux conditions générales de vente en page 140.
Pas de livraison chez les particuliers.

Chauffage maison et salle de bains

- ▶ **Conditions de garantie :** 2 ans pour les pièces*.
- ▶ **Conditions de livraison :** France métropolitaine, Corse. Le bénéfice du Franco est acquis pour toute commande livrable en une seule fois, sur une seule destination (un seul point de livraison), d'un montant minimum de 2150€ HT.
- ▶ **Participation aux frais de port :** (hors livraison Corse) pour les commandes inférieures à 2150€ HT : 0,30€ HT du kilo, avec un minimum de perception de 30€ HT.
- ▶ **Livraison hors point de vente :** 30€ HT

* Les câbles chauffants proposés par Thermor ont une garantie de 2 ans, prolongée à titre commercial de 8 années supplémentaires.

Chauffage industriel et tertiaire

- ▶ **Conditions de garantie :** 2 ans pour les pièces.
- ▶ **Conditions de livraison :** France métropolitaine, Corse. Le bénéfice du Franco est acquis pour toute commande livrable en une seule fois, sur une seule destination (un seul point de livraison), d'un montant minimum de 715€* HT.
- ▶ **Participation aux frais de port :** (hors livraison Corse) pour les commandes inférieures à 715€ HT : 0,30€ HT du kilo, avec un minimum de perception de 30€ HT.
- ▶ **Livraison hors point de vente :** 30€ HT

* Les livraisons peuvent être groupées avec des produits de la gamme résidentielle aux conditions de livraison de ces derniers.

Chauffe-eau, PECS et Mixtes

▶ Conditions de garantie :

Chauffe-eau thermodynamique : cuve, éléments électriques et pièces amovibles : 5 ans. Composants de la pompe à chaleur : 2 ans.

Chauffe-eau Solaire Biopack Optimum : cuve, éléments électriques, pièces amovibles, corps de chauffe émaillé et capteurs : 5 ans.

Chauffe-eau Visualis, Duralis, et PECS à échangeur serpentin optimisé (hydrauliques et mixtes) : cuve et corps de chauffe émaillé : 5 ans. Éléments électriques, commande digitale mobile et pièces amovibles : 5 ans (résistance, thermostat, platine...).

Gamme blindés du 50 au 500 litres : cuve : 5 ans.
Éléments électriques et pièces amovibles : 2 ans.

Gamme Petites Capacités et PECS à échangeur annulaire (hydrauliques et mixtes) : cuve : 3 ans.

Éléments électriques et pièces amovibles : 1 an.

Ces conditions de garantie ne sont valables qu'à la condition que le chauffe-eau soit installé avec un groupe de sécurité portant la marque NF (NF EN 1487).

▶ **Conditions de livraison :** France Métropolitaine, Corse. Le bénéfice du Franco est acquis pour toute commande livrable en une seule fois, sur une seule destination (un seul point de livraison), d'un montant minimum de 1800€ HT.

▶ **Participation aux frais de port :** (hors livraison Corse) pour les commandes inférieures à 1800€ HT : 0,30€ HT du kilo, avec un minimum de perception de 30€ HT. Livraison hors point de vente : 30€ HT.

En cas de casse ou de produits manquants, les réserves doivent obligatoirement être faites sur le récépissé du transporteur. La législation impose les mentions suivantes : "X colis manquants" et ou "X appareils aux références Y".

En cas de contestation du chauffeur, envoyer une lettre recommandée au transporteur sous 48h.

▶ **Livraison hors point de vente :** 30€ HT

▶ Conditions de garantie :

Cuve émaillée : 5 ans.

Réchauffeurs de boucles : 2 ans.

Appareillage monté d'origine et amovible : 2 ans

Le départ de la durée de garantie est fixé par la date de pose, la facture d'installation faisant foi. Pour une extension de garantie à 10 ans ajouter 6% sur le montant de la commande.

▶ **Conditions de livraison :** France métropolitaine, Corse. Le bénéfice du Franco est acquis pour toute commande livrable en une seule fois, sur une seule destination (un seul point de livraison), sans montant minimum.

Déchargement sur hayon disponible sur tous les modèles.

Guide tarifaire à usage professionnel, édité en janvier 2014, sous réserve d'erreurs typographiques. Photos non contractuelles. Les produits présentés sont susceptibles d'être modifiés à tout moment pour répondre à l'évolution des techniques et normes en vigueur.



Conditions générales de vente

1 Généralités

Les présentes conditions générales de vente régissent les relations contractuelles entre THERMOR PACIFIC, SAS au capital de 3 917 780 €, 17 rue croix fauchet, 45140 St Jean de la Ruelle, immatriculée au RCS d'Orléans sous le n°329 545 008 (ci-après le Vendeur ou THERMOR PACIFIC) et ses clients (ci-après l'Acheteur) pour la vente des produits par THERMOR PACIFIC (ci-après Produits).

- La remise d'une commande implique de la part de l'Acheteur l'acceptation des présentes conditions générales de vente. Seules peuvent y déroger les clauses particulières dûment approuvées par le Vendeur. Il est expressément accepté que toutes les clauses imprimées sur les commandes de l'Acheteur et contrares aux présentes conditions générales de vente ne peuvent être opposées au Vendeur à moins qu'elles n'aient fait l'objet d'un accord particulier écrit et préalable.
- Il est expressément spécifié qu'une commande n'est parfaite et définitive qu'après envoi d'un accusé de réception de commande de la part du Vendeur. Les offres de prix et engagements pris par les commerciaux ne sont valables qu'après envoi par THERMOR PACIFIC de cet accusé de réception.
- Toute commande doit comporter la désignation exacte des Produits.
- Le Vendeur se réserve la possibilité de modifier certains Produits du catalogue ou d'en arrêter la fabrication sans avis préalable. Le cas échéant, l'Acheteur se verra proposer le modèle de la gamme le plus proche de celui figurant sur sa commande.
- Aucune demande d'annulation ne sera prise en compte passé le délai de trois jours après l'émission de l'accusé de réception de commande.

2 Livraisons - prix

- Les prix de facturation sont ceux en vigueur sur le tarif en cours, au jour de la livraison. Les prix figurant au catalogue sont fermes et définitifs jusqu'à l'édition par le Vendeur, d'une nouvelle liste de prix ou du nouveau catalogue qui annule et remplace le précédent transmis par tous moyens à l'Acheteur, 30 jours avant son application. Ces prix s'entendent cependant hors taxes, contributions ou frais relatifs à la mise en conformité des Produits avec toute nouvelle législation, notamment celle sur la prévention et la gestion des déchets d'équipements électriques et électroniques. Les coûts liés à la mise en oeuvre de la réglementation DEEE pourront entraîner une modification des tarifs et/ou être facturés en sus du prix unitaire des Produits à tout moment.
- La livraison est réputée effectuée dans les usines, dépôts ou plateformes logistiques du Vendeur et les risques relatifs à la chose vendue passent à la charge de l'Acheteur dès la mise à disposition, l'expédition ou l'entèvement des Produits, même en cas de vente stipulée franco ou avec réserve de propriété.
- Sauf stipulation contraire, le transport est effectué par un transporteur au choix du Vendeur. En cas de manque, de non-conformité des Produits livrés, d'avarie totale ou partielle, l'Acheteur doit, conformément à l'article L 133-3 du Code de Commerce, émettre des réserves écrites sur le récépissé du transporteur et les confirmer dans les 72 heures par lettre recommandée.
- Les délais de livraison figurant sur les accusés de réception de commande sont donnés à titre indicatif. Les retards ne peuvent en aucun cas donner droit à une retenue ou à paiement de dommages et intérêts ou pénalités. La responsabilité de THERMOR PACIFIC ne saurait être mise en cause pour tout retard dû aux aléas du transport.
- Les expéditions sont faites franco France Métropolitaine et Corse, pour une valeur minimale de 715 HT pour le chauffage industriel, de 1 800 HT pour les chauffe-eau, et de 2 150 HT pour le chauffage.
- Les livraisons « hors point de vente » sont facturées 30 HT.
- Le Vendeur se réserve le droit de ne pas mettre les Produits à disposition si, depuis la vente, il a des motifs sérieux de craindre que l'Acheteur ne soit en mesure d'en régler le prix à l'échéance.

3 Réclamations - retours

- Toute réclamation, pour être examinée, doit nous parvenir au plus tard dans les huit jours qui suivent la réception des Produits.
- Aucun retour de Produits ne sera accepté sans l'accord écrit et préalable du Vendeur en fixant les modalités.
- Conformément à la réglementation en vigueur, l'Acheteur n'est pas autorisé à déduire d'office du montant des factures du Vendeur, des pénalités ou rabais pour non respect d'un délai de livraison ou d'une non-conformité des Produits.

4 Paiement

- Les factures de THERMOR PACIFIC sont payables à Saint-Jean-de-la-Ruelle, nonobstant toute clause contraire. La création de traites et effets ne saurait créer de dérogation à cette clause.
- Conformément à l'article L441-6 du Code de Commerce, les factures du Vendeur sont payables au plus tard 30 jours à compter de la fin du mois de facturation, le 15 du mois suivant. Ce délai de paiement maximal s'applique à toutes factures, qu'elles soient d'acompte ou récapitulatives.
- Aucun escompte ne sera pratiqué par le Vendeur pour paiement comptant, ou dans un délai inférieur à celui figurant aux présentes Conditions Générales de Vente, ou sur la facture émise par le Vendeur.
- Le défaut de paiement à l'échéance indiquée sur la facture entraînera :
 - la déchéance du terme de toutes les factures restant dues à Thermor Pacific, sans mise en demeure préalable,
 - la facturation d'un intérêt de retard égal au taux d'intérêt appliqué par la Banque Centrale Européenne à son opération de refinancement la plus récente majoré de 10 points de pourcentage,
 - une indemnité forfaitaire pour frais de recouvrement d'un montant de 40 euros et lorsque les frais de recouvrement exposés sont supérieurs au montant de cette indemnité forfaitaire, une indemnisation complémentaire, sur justification.
- Toute clause ou demande tendant à fixer ou obtenir un délai de paiement effectif supérieur aux délais légaux ou tendant à différer la date d'émission de la facture sera considérée comme abusive et engagera la responsabilité de son auteur, l'obligant ainsi à réparer le préjudice causé.
- La compensation conventionnelle n'est pas autorisée.

5 Réserve de Propriété

- Le transfert de la propriété des Produits est différé jusqu'au paiement intégral du prix, étant entendu que seul l'encaissement des chèques ou effets de commerce remis vaudra paiement.
- L'Acheteur est autorisé à revendre les Produits à condition qu'il informe ses acquéreurs qu'ils sont grevés d'une clause de réserve de propriété et qu'il s'engage, à première demande, à céder au Vendeur les créances relatives aux Produits revendus et soumis à réserve de propriété.
- En cas de non-paiement d'une seule échéance, la restitution des Produits livrés pourra être réclamée par le Vendeur par lettre recommandée ou par exploit d'huissier après inventaire contradictoire. L'Acheteur ne pourra s'y dérober et refuser de restituer les Produits non payés au Vendeur ou à son mandataire. Les Produits existant dans les locaux de l'Acheteur au moment de l'inventaire contradictoire et correspondant à ceux figurant sur les avis d'expédition du Vendeur seront présumés identifiés comme ceux correspondant aux livraisons non payées.
- Dans le cas où le Vendeur devrait revendiquer les Produits, il sera dispensé de restituer les acomptes reçus sur le prix dès lors qu'ils peuvent se compenser avec les dommages et intérêts dus par l'Acheteur notamment les frais de restitution ou de remise en état.

6 Gestion des déchets des équipements électriques et électroniques

En tant que producteur de DEEE ménagers, le Vendeur a procédé à son enregistrement au Registre National des Producteurs. Le Vendeur a également adhéré à l'éco-organisme Eco-systèmes afin de s'acquitter de ses obligations légales et réglementaires. La responsabilité du Vendeur ne saurait être engagée dans l'hypothèse où les acheteurs successifs des Produits ne respecteraient pas leurs propres obligations découlant de cette même réglementation. A ce titre, il est rappelé que les coûts unitaires de collecte et de recyclage des déchets ménagers (Écoparticipation) doivent apparaître sur les factures de vente de tout nouvel équipement électrique et électronique et que chaque acheteur successif doit répercuter à l'identique et sans réfaction ces coûts unitaires jusqu'au consommateur final. Concernant les DEEE professionnels, le Vendeur a également procédé à son enregistrement au Registre National des Producteurs et adhéré à l'éco-organisme Eco-systèmes PRO. A ce titre, le Vendeur applique une éco-participation lors de la commercialisation des Produits concernés par cette réglementation, permettant ainsi le recyclage de ces Produits en fin de vie.

7 Garantie

- Les convecteurs, radiateurs et panneaux rayonnants sont garantis pendant deux ans à compter de leur date d'installation et au plus 30 mois à compter de leur date de fabrication, sous réserve qu'ils soient installés par un professionnel qualifié conformément aux règles de l'art, à la norme C15.100 et raccordés en 230 volts.
- Les chauffe-eau standard de 75 litres à 450 litres ou préparateurs d'eau chaude sont garantis 5 ans pour la cuve et 2 ans pour les pièces amovibles et l'équipement électrique à compter de leur date d'installation. Les chauffe-eau équipés de la technologie ACI Hybride sont garantis 5 ans pour la cuve et les pièces amovibles et l'équipement électrique à compter de leur date d'installation. Les chauffe-eau de 10 à 50 litres et les chauffe-eau spéciaux sont garantis 3 ans pour la cuve et 1 an pour les pièces amovibles et l'équipement électrique. Les chauffe-eau EnR sont garantis 5 ans pour la cuve, les pièces amovibles et l'équipement électrique, et 2 ans pour la station solaire et les pièces de la pompe à chaleur à compter de leur date d'installation. L'application de la garantie implique que les Produits soient installés et mis en fonctionnement par un professionnel qualifié conformément aux règles de l'art et raccordés en respectant les règles en vigueur. Les Produits doivent impérativement être raccordés avec un groupe de sécurité conforme à la norme NF D 36401, sauf en cas d'installation à écoulement libre.
- Sèche-serviettes et accumulateurs de chaleurs : la garantie est de deux ans à compter de la date d'installation et au plus de 30 mois après la date de fabrication, sous réserve que les Produits soient installés par un professionnel qualifié selon les règles de l'art et en respectant les normes en vigueur.
- Les câbles chauffants sont des éléments d'équipement soumis à la garantie légale de bon fonctionnement d'une durée de deux ans à compter de leur installation par un professionnel qualifié. La qualité des Produits permet à THERMOR PACIFIC de prolonger à titre commercial cette garantie de huit années supplémentaires, portant ainsi la durée totale de la garantie, pour les câbles chauffants, à 10 ans.
- Les incidents dus à l'absence ou à une défaillance de l'alimentation électrique ou à un montage non conforme à la notice technique de THERMOR PACIFIC sont exclus de la garantie.
- La garantie ne peut jouer que si les Produits ont fait l'objet d'une installation par un professionnel qualifié et d'un usage normal dans les conditions d'emploi pour lesquelles ils sont prévus. La garantie ne s'applique pas pour les incidents tenant à des cas fortuits ou de force majeure ainsi que pour les remplacements ou les réparations qui résulteraient de l'usure normale des Produits, de détériorations ou d'accidents provenant de négligence, de transformation, de défaut d'installation, de surveillance ou d'entretien et d'utilisation anormale ou non conforme aux prescriptions et notices du Vendeur sur les Produits. La garantie est limitée au remplacement gratuit ou à la réparation par le Vendeur des pièces reconnues défectueuses et exclut tous frais de main-d'œuvre, de déplacement ou de transport ainsi que toute indemnité à titre de dommages et intérêts.
- Pour tout échange gratuit de pièce sous garantie, la pièce défectueuse devra être retournée au service après-vente du Vendeur, accompagnée de la fiche de garantie du Produit incriminé ou à défaut de sa facture d'achat. Le Service Après-Vente du Vendeur procédera à l'examen de la pièce et confirmera ou non la gratuité de l'échange. L'échange d'un Produit sous garantie n'entraîne aucune reconnaissance de responsabilité du Vendeur. Il est d'ailleurs rappelé que dans l'hypothèse d'un sinistre, le Produit potentiellement concerné doit être conservé chez le sinistré pour expertise contradictoire. Il reviendra à l'Acheteur d'assumer les conséquences de la reprise sous garantie d'un Produit, dans l'hypothèse où THERMOR PACIFIC n'aurait pas été préalablement informée de l'éventuelle mise en cause de ce Produit dans un sinistre.
- Le remplacement des pièces pendant la période de garantie ne peut avoir pour effet de prolonger le délai de garantie des Produits. Le Vendeur ne saurait être engagé par une quelconque extension de garantie octroyée par un distributeur ou un installateur à ses clients. En outre, le Vendeur n'est pas tenu de réparer les conséquences dommageables des fautes de l'Acheteur ou des tiers relatives à l'exécution du contrat. En aucune circonstance, le Vendeur n'est tenu à indemniser les dommages immatériels et/ou indirects tels que notamment les pertes d'exploitation, de profit, le préjudice commercial... la responsabilité du Vendeur étant strictement limitée aux obligations expressément stipulées dans le contrat.

8 Pièces détachées

La fourniture des pièces détachées indispensables à l'utilisation des Produits du Vendeur est assurée pendant une durée de 7 ans à compter de la date de fabrication de ces derniers. Les pièces détachées commercialisées par le Vendeur bénéficient d'une garantie d'un an à compter de leur date de facturation, sous réserve qu'elles soient installées conformément aux normes en vigueur et à leurs conditions d'utilisation. Pour application de la garantie, les pièces doivent être retournées préalablement au SAV du Vendeur pour expertise.

9 Prestations de service

Le Vendeur peut effectuer des prestations de service pour les Produits qu'il commercialise, telles que la mise en service, l'assistance, l'entretien ou le dépannage. Ces interventions font l'objet de conditions particulières avec l'Acheteur. Le Vendeur intervient en présence du professionnel en charge de l'installation. Il est rappelé que le Vendeur ne procède pas à la préconisation, au dimensionnement ou à l'installation des Produits. Sa responsabilité ne saurait être engagée pour le non-respect des règles de l'art et normes en vigueur par l'Acheteur ou le professionnel en charge de l'installation. Tout déplacement sur chantier réalisé vainement pour une cause non imputable au Vendeur donnera lieu à facturation par le Vendeur au tarif en vigueur.

10 Ventes hors territoire français

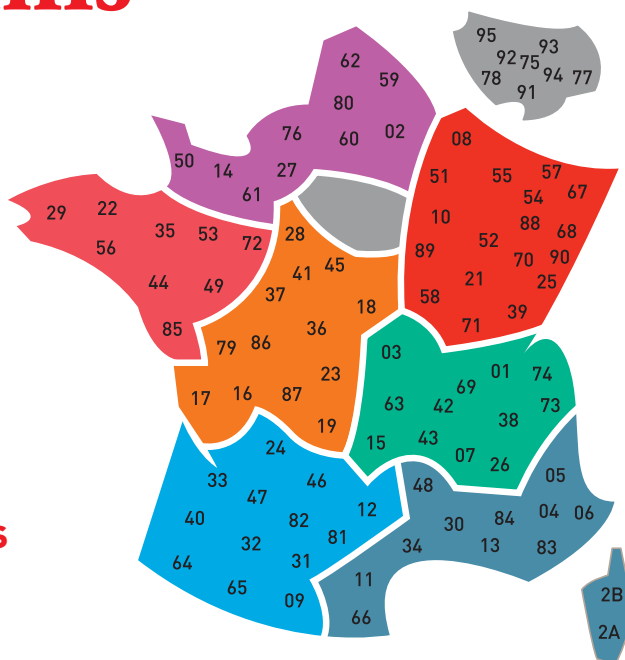
En raison des législations, réglementations et normes différentes, THERMOR PACIFIC décline toute responsabilité pour les Produits, livrés ou installés hors du territoire national.

11 Attribution de compétence

En cas de contestations relatives à une fourniture ou à son règlement, seul le Tribunal de Commerce d'Orléans est compétent. Quelles que soient les conditions de vente et les modalités de paiement, même en cas de pluralité de défendeurs ou de procédures collectives, il statuera selon la loi française.

Vos commandes et livraisons de produits finis

**RÉSERVÉ AUX
DISTRIBUTEURS**



Vous souhaitez passer une commande, connaître les délais de livraison ou profiter d'une livraison "sur-mesure"...

Contactez votre assistante commerciale du lundi au vendredi de 8h à 12h30 et de 13h30 à 18h (jusqu'à 17h le vendredi).

NORD NORMANDIE

Marie-Christine Chesneau
Tél. : 02 38 71 53 75
Fax : 02 38 71 53 70

ILE-DE-FRANCE

Valérie Mesthiviers
Tél. : 02 38 71 38 53
Fax : 02 38 71 38 15

EST

Véronique Taffoureau
Tél. : 02 38 71 53 67
Fax : 02 38 71 53 70

OUEST

Sandrine Prévost
Tél. : 02 38 71 38 54
Fax : 02 38 71 38 88

CENTRE

Fanny Neveu
Tél. : 02 38 71 53 76
Fax : 02 38 71 38 15

RHÔNE ALPES AUVERGNE

Carine Reinen
Tél. : 02 38 71 53 72
Fax : 02 38 71 38 39

SUD-OUEST

Janick Poupin
Tél. : 02 38 71 53 74
Fax : 02 38 71 38 88

MÉDITERRANÉE

Sandrine Mélis
Tél. : 02 38 71 53 73
Fax : 02 38 71 38 39

Vous souhaitez une livraison sur-mesure, consultez-nous !



Livraison sur palette : pour une livraison de qualité toutes nos commandes sont livrées sur palettes (chauffage : à partir de 3 pièces). Le déchargement est ainsi plus rapide et le stockage simplifié.



Livraison à la carte : vous souhaitez être livré sur rendez-vous, hors de votre point de vente ou avec un véhicule en hayon... C'est possible, consultez-nous !



Livraison express : un besoin urgent, nous vous livrons sous 24h. Contactez-nous. (Produits concernés : chauffage, salle de bains et chauffage industriel).

Envoyez vos commandes de **produits finis** sur
commandesthermor@thermor.tm.fr

Récapitulatif des références Thermor

RÉCAPITULATIF DES RÉFÉRENCES THERMOR

Réf.	Nom Produit	Prix H.T.	Page
073064	MISE EN SERVICE SOLAIRE IND SANS REMPLIS	210,00 €	16
073419	MISE EN SERVICE SOLAIRE IND AVEC REMPLIS	257,00 €	16
083028	MISE EN SERVICE CETHI LIAISONS SUP A 5M	246,00 €	16
221071	PC BLINDE 10L SUR EVIER	270,00 €	120
221072	PC BLINDE 10L SOUS EVIER	270,00 €	120
221073	PC BLINDE 15L SUR EVIER	295,00 €	120
221074	PC BLINDE 15L SOUS EVIER COMPACT	295,00 €	120
221079	PC BLINDE 15L SUR EVIER COMPACT	295,00 €	120
231020	PC BLINDE 30L SUR EVIER	347,00 €	120
232298	TREPIED AEROMAX SPLIT VM 200L	41,00 €	94
232305	SUPPORT SOL PVC SFB 450	17,80 €	94
232306	SACHET 4 BOUCHONS BSFB 450/1000	7,90 €	94
232307	SUPPORTS SOL REGLABLES	43,00 €	94
232308	SUPPORT MURAL EQUEURRE UE	36,30 €	94
232309	LIAISON FRIGO KM 5M 3/8-1/4	77,00 €	94
232310	LIAISON FRIGO KM 7M 3/8-1/4	103,00 €	94
232311	LIAISON FRIGO KM 10M 3/8-1/4	131,00 €	94
232397	UNITE EXTERIEURE 2 AEROMAX SPLIT	462,00 €	94
241039	PC BLINDE 50L SUR EVIER	352,00 €	120
241040	BLINDE 50L VM MONO	377,00 €	118
241057	DURALIS 50L ACI VM MONO	462,00 €	114
251043	BLINDE 75L VM MONO	387,00 €	118
251056	DURALIS 75L ACI HYBRIDE VM MONO	495,00 €	114
253010	BLINDE 75L HZ MONO	520,00 €	118
261025	STEATIS 100L VM MONO	444,00 €	116
261049	BLINDE 100L VM MONO	390,00 €	118
261067	DURALIS 100L ACI HYBRIDE VM MONO	500,00 €	114
261068	VISUALIS 100L ACI HYBRIDE VM MONO	623,00 €	112
262200	BIOPACK OPTIMUM PACK BALLON H 200	2208,00 €	100
262300	BIOPACK OPTIMUM PACK BALLON H 300	2411,00 €	100
262400	BIOPACK OPTIMUM PACK BALLON H 400	2993,00 €	100
263014	BLINDE 100L HZ MONO	586,00 €	118
263123	DURALIS 100L ACI HYBRIDE HZ MONO	670,00 €	114
263200	BIOPACK OPTIMUM PACK BALLON EC 200	2229,00 €	100
263300	BIOPACK OPTIMUM PACK BALLON EC 300	2587,00 €	100
263400	BIOPACK OPTIMUM PACK BALLON EC 400	3156,00 €	100
264200	BIOPACK PACK BALLON H200 MONOVALENT	2358,00 €	100
268300	BIOPACK OPTIMUM PACK BALLON EP 300	2516,00 €	100
271047	STEATIS 150L VM MONO	518,00 €	116
271072	BLINDE 150L VM MONO	459,00 €	118
271073	BLINDE 150L VM TC	532,00 €	118
271083	DURALIS 150L ACI HYBRIDE VM MONO	575,00 €	114
271084	VISUALIS 150L ACI HYBRIDE VM MONO	701,00 €	112
272014	BLINDE 150L VS MONO	622,00 €	118
272038	DURALIS 150L ACI HYBRIDE VS MONO	863,00 €	114
273015	BLINDE 150L HZ MONO	703,00 €	118
273124	DURALIS 150L ACI HYBRIDE HZ MONO	811,00 €	114
281042	STEATIS 200L VM MONO	588,00 €	116
281067	BLINDE 200L VM MONO	516,00 €	118
281068	BLINDE 200L VM TC	617,00 €	118
281077	DURALIS 200L ACI HYBRIDE VM MONO	652,00 €	114
281078	VISUALIS 200L ACI HYBRIDE VM MONO	786,00 €	112
282023	BLINDE 250L VS TC	854,00 €	118
282029	BLINDE 200L VS MONO	702,00 €	118
282032	STEATIS 250L VS MONO	917,00 €	116
282035	BLINDE 250L VS MONO	764,00 €	118
282072	DURALIS 200L ACI HYBRIDE VS MONO	981,00 €	114
282073	VISUALIS 200L ACI HYBRIDE VS MONO	1145,00 €	112
282074	DURALIS 250L ACI HYBRIDE VS MONO	1041,00 €	114
282075	VISUALIS 250L ACI HYBRIDE VS MONO	1222,00 €	112
282082	BLINDE 200L VS TC	822,00 €	118
282097	STEATIS 200L VS MONO	857,00 €	116
283014	BLINDE 200L HZ MONO	798,00 €	118
283118	DURALIS 200L ACI HYBRIDE HZ MONO	944,00 €	114
292020	BLINDE 500L VS TC	2095,00 €	118
292031	STEATIS 300L VS MONO	980,00 €	116
292034	BLINDE 300L VS TC	885,00 €	118
292039	BLINDE 300L VS MONO	806,00 €	118
292045	DURALIS 300L ACI HYBRIDE VS MONO	1088,00 €	114
292046	VISUALIS 300L ACI HYBRIDE VS MONO	1279,00 €	112
296048	AEROMAX 3 VS 270L	2363,00 €	92
296056	AEROMAX 3 VS 220L	2245,00 €	92
296059	AEROMAX VMC 2	3366,00 €	96
296504	AEROMAX SPLIT VS 300L	1891,00 €	94
296505	AEROMAX SPLIT VM 200L	1607,00 €	94
296507	CAISSON REPARTITEUR 1X160 / 1X125 / 6X80	64,00 €	96
400102	SACHET CAVAL.PRE(*100)	12,00 €	79
400103	THERMOSTAT SEMI ENCASTRE POUR KS	62,00 €	79
400104	THERMOSTAT AMBIANCE DIGITAL KS	75,00 €	79
400209	PASSERELLE COMPTEUR MECA / ELEC	185,00 €	48
400210	TRANSFORMATEUR INTENSIVE	23,00 €	48
400214	THERMOSTAT D'AMBIANCE MONACO 3	89,00 €	45
400215	INDICATEUR DE CONSOMMATION	173,00 €	48
400220	INTERFACE TDM PASS PROGRAM	91,00 €	49
400221	DELESTEUR TDM & J/N	218,00 €	48
400223	COUPLEUR DE PHASE TDM PASS PROGRAM	48,00 €	48
400224	RECEPTEUR UNIVERSEL TDM	103,00 €	48
400310	THERMOSTAT D'AMBIANCE SUNAIR	40,00 €	86
400385	CARTE PASS PROGRAM SEULE	83,00 €	49
400386	KIT FP PASS PROGRAM	92,00 €	49
400411	PACK REFERENCE FP IZ	192,00 €	48
400412	PACK REFERENCE FP 2Z	257,00 €	48
400421	COMMANDE MURALE DIGITALE 1Z	91,00 €	48
400422	COMMANDE MURALE DIGITALE 2Z	142,00 €	48
400451	COMMANDE DIGITALE HEBDO 1 ZONE	98,00 €	48
400452	COMMANDE DIGITALE HEBDO 2 ZONES	159,00 €	48

RÉCAPITULATIF DES RÉFÉRENCES THERMOR

Réf.	Nom Produit	Prix H.T.	Page
400521	PACK REFERENCE HEBDO 1 ZONE	256,00 €	48
400522	PACK REFERENCE HEBDO 2 ZONES	314,00 €	48
404921	COMMANDE DIGITALE HEBDO TDM 1ZONE	177,00 €	48
404922	COMMANDE DIGITALE HEBDO TDM 2 ZONES	214,00 €	48
411411	CONV. EVIDENCE 60 BLANC 0500W	124,00 €	76
411421	CONV. EVIDENCE 60 BLANC 0750W	127,00 €	76
411431	CONV. EVIDENCE 60 BLANC 1000W	128,00 €	76
411441	CONV. EVIDENCE 60 BLANC 1250W	145,00 €	76
411451	CONV. EVIDENCE 60 BLANC 1500W	152,00 €	76
411461	CONV. EVIDENCE 60 BLANC 1750W	165,00 €	76
411471	CONV. EVIDENCE 60 BLANC 2000W	170,00 €	76
412299	GABARIT DE POSE CONVECT ET RAYONNANT	226,00 €	40,42,44
412411	CONV. EVIDENCE 40 BLANC 0500W	108,00 €	44
412421	CONV. EVIDENCE 40 BLANC 750W	110,00 €	44
412431	CONV. EVIDENCE 40 BLANC 1000W	113,00 €	44
412441	CONV. EVIDENCE 40 BLANC 1250W	126,00 €	44
412451	CONV. EVIDENCE 40 BLANC 1500W	129,00 €	44
412461	CONV. EVIDENCE 40 BLANC 1750W	139,00 €	44
412471	CONV. EVIDENCE 40 BLANC 2000W	151,00 €	44
413011	VARIATION PROG BLC 0500W	177,00 €	44
413021	VARIATION PROG BLC 0750W	181,00 €	44
413031	VARIATION PROG BLC 1000W	186,00 €	44
413041	VARIATION PROG BLC 1250W	209,00 €	44
413051	VARIATION PROG BLC 1500W	221,00 €	44
413061	VARIATION PROG BLC 1750W	236,00 €	44
413071	VARIATION PROG BLC 2000W	239,00 €	44
413221	RADIATEUR KENYA 2 BLANC 0750W	582,00 €	34
413231	RADIATEUR KENYA 2 BLANC 1000W	662,00 €	34
413241	RADIATEUR KENYA 2 BLANC 1250W	736,00 €	34
413251	RADIATEUR KENYA 2 BLANC 1500W	811,00 €	34
413271	RADIATEUR KENYA 2 BLANC 2000W	949,00 €	34
412131	RADIATEUR HYPNOSE BLANC 1000 W	1118,00 €	26
421151	RADIATEUR HYPNOSE BLANC 1500 W	1321,00 €	26
421171	RADIATEUR HYPNOSE BLANC 2000 W	1494,00 €	26
423011	VARIATION PROG HAUT BLC 0500W	196,00 €	44
423031	VARIATION PROG HAUT BLC 1000W	212,00 €	44
423051	VARIATION PROG HAUT BLC 1500W	244,00 €	44
423071	VARIATION PROG HAUT BLC 2000W	275,00 €	44
423130	RAY. AMADEUS VERT. BGE 1000W	292,00 €	42
423131	RAY. AMADEUS VERT. BLC 1000W	292,00 €	42
423150	RAY. AMADEUS VERT. BGE 1500W	343,00 €	42
423151	RAY. AMADEUS VERT. BLC 1500W	343,00 €	42
423170	RAY. AMADEUS VERT. BGE 2000W	407,00 €	42
423171	RAY. AMADEUS VERT. BLC 2000W	407,00 €	42
423430	RAY EMOTION DIGITAL V BEIGE 1000W	374,00 €	40
423431	RAY EMOTION DIGITAL V BLANC 1000W	374,00 €	40
423450	RAY EMOTION DIGITAL V BEIGE 1500W	435,00 €	40
423451	RAY EMOTION DIGITAL V BLANC 1500W	435,00 €	40
423470	RAY EMOTION DIGITAL V BEIGE 2000W	516,00 €	40
423471	RAY EMOTION DIGITAL V BLANC 2000W	516,00 €	40
427131	EQUATEUR 2 V BLANC 1000W	957,00 €	28
427151	EQUATEUR 2 V BLANC 1500W	1241,00 €	28
427171	EQUATEUR 2 V BLANC 2000W	1461,00 €	28
429000	KIT D'ANGLE RADIATEUR V FONTE ET ALU	68,00 €	28,32
429151	OVATION DIGITAL V BLANC 1500W	851,00 €	32
429171	OVATION DIGITAL V BLANC 2000W	1045,00 €	32
429231	OVATION 2 V 1000W	730,00 €	32
429251	OVATION 2 V 1500W	900,00 €	32
429271	OVATION 2 V 2000W	1070,00 €	32
435131	EMOTION BARRES DIGITAL BLANC 1000W	506,00 €	66
435151	EMOTION BARRES DIGITAL BLANC 1500W	577,00 €	66
443021	VARIATION PROG BAS BLC 0750W	200,00 €	44
443031	VARIATION PROG BAS BLC 1000W	212,00 €	44
443051	VARIATION PROG BAS BLC 1500W	244,00 €	44
443071	VARIATION PROG BAS BLC 2000W	275,00 €	44
443121	RAY. AMADEUS OPT. HOR. BLC 750W	273,00 €	42
443130	RAY. AMADEUS OPT. HOR. BGE 1000W	292,00 €	42
443131	RAY. AMADEUS OPT. HOR. BLC 1000W	292,00 €	42
443141	RAY. AMADEUS OPT. HOR. BLC 1250W	320,00 €	42
443150	RAY. AMADEUS OPT. HOR. BGE 1500W	343,00 €	42
443151	RAY. AMADEUS OPT. HOR. BLC 1500W	343,00 €	42
443170	RAY. AMADEUS OPT. HOR. BGE 2000W	407,00 €	42
443171	RAY. AMADEUS OPT. HOR. BLC 2000W	407,00 €	42
443201	RAY. AMADEUS EVOLUTION H 300W	335,00 €	75
443211	RAY. AMADEUS EVOLUTION H 500W	335,00 €	75
443221	RAY. AMADEUS EVOLUTION H 750W	335,00 €	75
443230	RAY. AMADEUS EVOLUTION V 1000W	360,00 €	75
443231	RAY. AMADEUS EVOLUTION H 1000W	354,00 €	75
443241	RAY. AMADEUS EVOLUTION H 1250W	381,00 €	75
443250	RAY. AMADEUS EVOLUTION V 1500W	412,00 €	75
443251	RAY. AMADEUS EVOLUTION H 1500W	405,00 €	75
443270	RAY. AMADEUS EVOLUTION V 2000W	477,00 €	75
443271	RAY. AMADEUS EVOLUTION H 2000W	469,00 €	75
445110	RAY EMOTION DIGITAL H BEIGE 500W	335,00 €	40
445111	RAY EMOTION DIGITAL H BLANC 500W	335,00 €	40
445120	RAY EMOTION DIGITAL H BEIGE 750W	335,00 €	40
445121	RAY EMOTION DIGITAL H BLANC 750W	335,00 €	40
445130	RAY EMOTION DIGITAL H BEIGE 1000W	356,00 €	40
445131	RAY EMOTION DIGITAL H BLANC 1000W	356,00 €	40
445140	RAY EMOTION DIGITAL H BEIGE 1250W	388,00 €	40
445141	RAY EMOTION DIGITAL H BLANC 1250W	388,00 €	40
445150	RAY EMOTION DIGITAL H BEIGE 1500W	414,00 €	40
445151	RAY EMOTION DIGITAL H BLANC 1500W	414,00 €	40
445170	RAY EMOTION DIGITAL H BEIGE 2000W	492,00 €	40
445171	RAY EMOTION DIGITAL H BLANC 2000W	492,00 €	40
450230	PACK ZENECO 230V	350,00 €	78

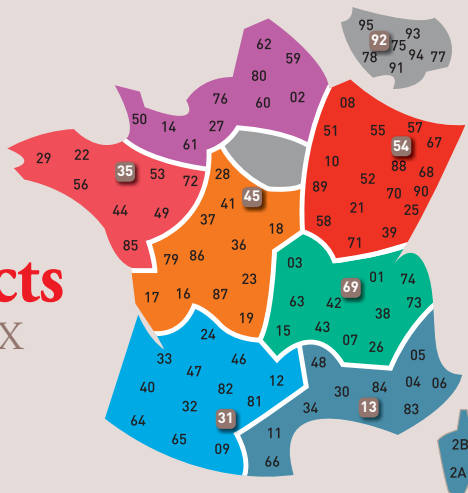
RÉCAPITULATIF DES RÉFÉRENCES THERMOR

Réf.	Nom Produit	Prix H.T.	Page
450231	PACK POMPE A CHALEUR	350,00 €	78
450233	COMMANDE ZENECO 230V	225,00 €	78
450240	PACK ZENECO PILES	405,00 €	46
450250	COMMANDE ZENECO PILES	225,00 €	46
450251	PASS RADIO UNIVERSEL	55,00 €	46,78
452021	EQUATEUR 2 BAS BLANC 750W	934,00 €	28
452031	EQUATEUR 2 BAS BLANC 1000W	957,00 €	28
452051	EQUATEUR 2 BAS BLANC 1500W	1241,00 €	28
453011	VARIATION PROG PLINTHE BLC 0500W	196,00 €	44
453031	VARIATION PROG PLINTHE BLC 1000W	212,00 €	44
453041	VARIATION PROG PLINTHE BLC 1250W	230,00 €	44
471251	RSS RIVA2 GALBE MIXTE SOUFFLERIE 1500W	475,00 €	64
471261	RSS RIVA2 GALBE MIXTE SOUFFLERIE 1750W	516,00 €	64
471271	RSS RIVA2 GALBE MIXTE SOUFFLERIE 2000W	581,00 €	64
471411	RSS RIVA 2 GALBE 500W	325,00 €	64
471421	RSS RIVA 2 GALBE 750W	372,00 €	64
471431	RSS RIVA 2 GALBE 1000W	426,00 €	64
471451	RSS RIVA2 GALBE SOUFFLERIE 1500W	467,00 €	64
471461	RSS RIVA2 GALBE SOUFFLERIE 1750W	509,00 €	64
471471	RSS RIVA2 GALBE SOUFFLERIE 2000W	570,00 €	64
472311	RSS CORSAIRE GALBE 500W	309,00 €	77
472321	RSS CORSAIRE GALBE 750W	355,00 €	77
472331	RSS CORSAIRE GALBE 1000W	409,00 €	77
472402	RSS RIVA CHROME 300W	739,00 €	62
472412	RSS RIVA CHROME 500W	836,00 €	62
472422	RSS RIVA CHROME 750W	984,00 €	62
472511	RSS RIVA TENDANCE CLASSIQUE 0500W	413,00 €	60
472521	RSS RIVA TENDANCE CLASSIQUE 0750W	452,00 €	60
472531	RSS RIVA TENDANCE CLASSIQUE 1000W	522,00 €	60
472551	RSDB RIVA TENDANCE DIGITAL SOUFFLE 1500W	615,00 €	60
472561	RSDB RIVA TENDANCE DIGITAL SOUFFLE 1750W	658,00 €	60
472571	RSDB RIVA TENDANCE DIGITAL SOUFFLE 2000W	745,00 €	60
473301	RSS CORSAIRE ETROIT 300W	285,00 €	77
473311	RSS CORSAIRE ETROIT 500W	320,00 €	77
475111	MOZART EVOLUTION BLANC 500W	527,00 €	74
475121	MOZART EVOLUTION BLANC 750W	527,00 €	74
475131	MOZART EVOLUTION BLANC 1000W	575,00 €	74
475141	MOZART EVOLUTION BLANC 1250W	636,00 €	74
475151	MOZART EVOLUTION BLANC 1500W	706,00 €	74
475171	MOZART EVOLUTION BLANC 2000W	818,00 €	74
475211	MOZART DIGITAL BLC 500W	381,00 €	36
475221	MOZART DIGITAL BLC 750W	418,00 €	36
475231	MOZART DIGITAL BLC 1000W	462,00 €	36
475241	MOZART DIGITAL BLC 1250W	517,00 €	36
475251	MOZART DIGITAL BLC 1500W	580,00 €	36
475271	MOZART DIGITAL BLC 2000W	682,00 €	36
475331	MOZART DIGITAL V BLC 1000W	519,00 €	36
475351	MOZART DIGITAL V BLC 1500W	654,00 €	36
475371	MOZART DIGITAL V BLC 2000W	771,00 €	36
479121	OVATION DIGITAL H BLANC 0750W	639,00 €	32
479131	OVATION DIGITAL H BLANC 1000W	688,00 €	32
479141	OVATION DIGITAL H BLANC 1250W	771,00 €	32
479151	OVATION DIGITAL H BLANC 1500W	851,00 €	32
479171	OVATION DIGITAL H BLANC 2000W	1045,00 €	32
479221	OVATION 2 H 0750W	649,00 €	32
479231	OVATION 2 H 1000W	709,00 €	32
479241	OVATION 2 H 1250W	794,00 €	32
479251	OVATION 2 H 1500W	877,00 €	32
479271	OVATION 2 H 2000W	1009,00 €	32
480065	KIT KS L85 SS THERMOSTAT 0650 W	281,00 €	79
480085	KIT KS L85 SS THERMOSTAT 0850 W	315,00 €	79
480110	KIT KS L85 SS THERMOSTAT 0150W	153,00 €	79
480111	KIT KS L85 SS THERMOSTAT 0300W	175,00 €	79
480112	KIT KS L85 SS THERMOSTAT 0420W	211,00 €	79
480120	KIT KS L85 SS THERMOSTAT 0580W	257,00 €	79
480130	KIT KS L85 SS THERMOSTAT 0780W	302,00 €	79
480131	KIT KS L85 SS THERMOSTAT 0975W	340,00 €	79
480140	KIT KS L85 SS THERMOSTAT 1170W	377,00 €	79
480150	KIT KS L85 SS THERMOSTAT 1300W	395,00 €	79
480151	KIT KS L85 SS THERMOSTAT 1450W	428,00 €	79
480160	KIT KS L85 SS THERMOSTAT 1600W	467,00 €	79
480170	KIT KS L85 SS THERMOSTAT 1800W	527,00 €	79
480180	KIT KS L85 SS THERMOSTAT 2200W	641,00 €	79
480190	KIT KS L85 SS THERMOSTAT 2600W	708,00 €	79
480200	KIT KS L85 SS THERMOSTAT 2000W	585,00 €	79
480210	KIT KS L60 SS THERMOSTAT 0150W	153,00 €	79
480211	KIT KS L60 SS THERMOSTAT 0300W	175,00 €	79
480212	KIT KS L60 SS THERMOSTAT 0420W	211,00 €	79
480220	KIT KS L60 SS THERMOSTAT 0580W	257,00 €	79
480240	KIT KS L85 SS THERMOSTAT 2400W	674,00 €	79
482121	EQUATEUR 2 H BLANC 750W	795,00 €	28
482131	EQUATEUR 2 H BLANC 1000W	883,00 €	28
482141	EQUATEUR 2 H BLANC 1250W	987,00 €	28
482151	EQUATEUR 2 H BLANC 1500W	1079,00 €	28
482171	EQUATEUR 2 H BLANC 2000W	1235,00 €	28
486101	RIDEAU D AIR APPARENT 60CM - 2.5 KW	590,00 €	84
486102	RIDEAU D AIR APPARENT 90CM - 3.2 KW	970,00 €	84
486103	RIDEAU D AIR APPARENT 100CM - 4/6 KW	1571,00 €	84
486104	RIDEAU D AIR APPARENT 150CM - 6/9 KW	1798,00 €	84
486105	RIDEAU D AIR APPARENT 200CM - 5.6/11.3KW	2268,00 €	84
486106	RIDEAU D AIR ENCASTRE 100CM - 4/6 KW	1561,00 €	84
486107	RIDEAU D AIR ENCASTRE 150CM - 6/9 KW	2060,00 €	84
486108	RIDEAU D AIR ENCASTRE 200CM - 5.6/11.3KW	2810,00 €	84
486109	KIT FIXATION PLAFOND X2	42,00 €	84
486110	KIT FIXATION MURAL X2	72,00 €	84
486203	AEROTHERME MOBILE 1.5/3 KW	520,00 €	82
486205	AEROTHERME MOBILE 2.5/5 KW	667,00 €	82
486303	AEROTHERME FIXE 1.5/3 KW	832,00 €	82
486305	AEROTHERME FIXE 3.3/5 KW	926,00 €	82
486309	AEROTHERME FIXE 6/9 KW	999,00 €	82
486315	AEROTHERME FIXE 7.5/15 KW	1249,00 €	82
486320	AEROTHERME FIXE 10 / 20KW	1618,00 €	82
486330	AEROTHERME FIXE 20 / 30KW	1777,00 €	82
487001	CR SUNAIR 300	193,00 €	86
487021	CR SUNAIR 600	279,00 €	86
490361	RSDB ALLURE DIGITAL MIXTE SOUFFLE 1750W	1038,00 €	56
490371	RSDB ALLURE DIGITAL MIXTE SOUFFLE 2000W	1208,00 €	56
490551	RSDB ALLURE DIGIT PIVO GAUCHE SOUF 1500W	898,00 €	56
490561	RSDB ALLURE DIGIT PIVO GAUCHE SOUF 1750W	973,00 €	56

RÉCAPITULATIF DES RÉFÉRENCES THERMOR

Réf.	Nom Produit	Prix H.T.	Page
490571	RSDB ALLURE DIGIT PIVO GAUCHE SOUF 2000W	1131,00 €	56
490651	RSDB ALLURE DIGIT PIVO DROITE SOUF 1500W	898,00 €	56
490661	RSDB ALLURE DIGIT PIVO DROITE SOUF 1750W	973,00 €	56
490671	RSDB ALLURE DIGIT PIVO DROITE SOUF 2000W	1131,00 €	56
490711	RSS ALLURE CLASSIQUE ETROIT 0500W	565,00 €	56
490721	RSS ALLURE CLASSIQUE ETROIT 0750W	646,00 €	56
490751	RSDB ALLURE DIGITAL ETROIT SOUFFLE 1500W	804,00 €	56
490761	RSDB ALLURE DIGITAL ETROIT SOUFFLE 1750W	892,00 €	56
491300	KIT D ANGLE BILBAO 2 VERTICAL	68,00 €	30
491371	ILLICO 2 AVEC MINUTERIE	160,00 €	69
491391	ILLICO 2 BASIC	139,00 €	69
491471	ILLICO 2 AVEC MINUTERIE + BARRES	238,00 €	69
491501	BALEARES BLANC 300W	355,00 €	38
491511	BALEARES BLANC 500 W	355,00 €	38
491521	BALEARES BLANC 750 W	429,00 €	38
491531	BALEARES BLANC 1000 W	489,00 €	38
491541	BALEARES BLANC 1250 W	550,00 €	38
491551	BALEARES BLANC 1500 W	625,00 €	38
491571	BALEARES BLANC 2000 W	775,00 €	38
491601	BALEARES SUPPORT MURAL SEUL 300W	14,00 €	38
491611	BALEARES SUPPORT MURAL SEUL 500W	14,00 €	38
491621	BALEARES SUPPORT MURAL SEUL 750W	15,00 €	38
491631	BALEARES SUPPORT MURAL SEUL 1000W	16,00 €	38
491641	BALEARES SUPPORT MURAL SEUL 1250W	17,00 €	38
491651	BALEARES SUPPORT MURAL SEUL 1500W	18,00 €	38
491671	BALEARES SUPPORT MURAL SEUL 2000W	21,00 €	38
491821	BILBAO 2 H BLC 0750W	640,00 €	30
491831	BILBAO 2 H BLC 1000W	688,00 €	30
491841	BILBAO 2 H BLC 1250W	751,00 €	30
491851	BILBAO 2 H BLC 1500W	856,00 €	30
491871	BILBAO 2 H BLC 2000W	987,00 €	30
491931	BILBAO 2 V BLC 1000W	898,00 €	30
491951	BILBAO 2 V BLC 1500W	1025,00 €	30
491971	BILBAO 2 V BLC 1800W	1176,00 €	30
492121	BILBAO 2 BAS BLC 0700W	704,00 €	30
492131	BILBAO 2 BAS BLC 1000W	757,00 €	30
492151	BILBAO 2 BAS BLC 1400W	942,00 €	30
493061	RADIATEUR SOUFFLANT SS BELLE ILE	452,00 €	68
496161	RSS POEME SOUFFLERIE 1600 W	982,00 €	54
496171	RSS POEME SOUFFLERIE 1750 W	1087,00 €	54
497071	CASSETTE RAY SUNAIR 1800TC	411,00 €	86
497081	CASSETTE RAY SUNAIR 2400TC	500,00 €	86
497091	CASSETTE RAY SUNAIR 3600TC	606,00 €	86
497524	MONACO 3 2000W	1444,00 €	45
497534	MONACO 3 3000W	1683,00 €	45
497544	MONACO 3 4000W	1959,00 €	45
497554	MONACO 3 5000W	2201,00 €	45
497564	MONACO 3 6000W	2455,00 €	45
498211	RSS RIVIERA CLASSIQUE 0500W	431,00 €	58
498221	RSS RIVIERA CLASSIQUE 0750W	471,00 €	58
498231	RSS RIVIERA CLASSIQUE 1000W	542,00 €	58
498251	RSDB RIVIERA DIGITAL SOUFFLERIE 1500W	711,00 €	58
498261	RSDB RIVIERA DIGITAL SOUFFLERIE 1750W	788,00 €	58
498271	RSDB RIVIERA DIGITAL SOUFFLERIE 2000W	896,00 €	58
504201	KIT PIEDS POUR VARIATION PLINTHE	47,00 €	44
800263	KIT ELEC 3300W MONO PECS SERP. STABLES	342,00 €	111
800281	FACILITRI KIT 400V TRI THERMOR	60,00 €	111
800287	TREPIED UNIVERS QUADRIPODE PACIFIC 494MM	40,00 €	111
853400	BLINDE 75L HZ MONO RACCORD COTE	570,00 €	118
861410	DURALIS 100L ACI HYBRIDE VM MONO COMPACT	500,00 €	114
861510	BLINDE 100L VM MONO COMPACT	390,00 €	118
863410	BLINDE 100L HZ MONO RACCORD COTE	634,00 €	118
864406	BALLON ECHANGEUR VM 100L	748,00 €	121
864419	PECS MULTIPOSITION 100L	911,00 €	121
871415	DURALIS 150L ACI HYBRIDE VM MONO COMPACT	575,00 €	114
871515	BLINDE 150L VM MONO COMPACT	459,00 €	118
873415	BLINDE 150L HZ MONO RACCORD COTE	750,00 €	118
874409	BALLON ECHANGEUR VM 150L	850,00 €	122
874416	BALLON ECHANGEUR MIXTE VM 150L	1051,00 €	122
874428	PECS MULTIPOSITION 150L	1048,00 €	122
874430	PECS MULTIPOSITION MIXTE 150L	1322,00 €	122
880564	MISE EN SERVICE CETHI AIR EXTRAIT	180,00 €	16
880877	MISE EN SERVICE CETHI LIAISONS INF A 5M	220,00 €	16
881196	BLINDE 200L VM MONO COMPACT	516,00 €	118
881420	DURALIS 200L ACI HYBRIDE VM MONO COMPACT	652,00 €	114
883420	BLINDE 200L HZ MONO RACCORD COTE	808,00 €	118
884408	BALLON ECHANGEUR VM 200L	934,00 €	122
884415	BALLON ECHANGEUR MIXTE VM 200L	1160,00 €	122
884425	PECS MULTIPOSITION 200L	1189,00 €	122
884426	PECS MULTIPOSITION MIXTE 200L	1504,00 €	122
886405	BALLON ECHANGEUR VS 200L	1283,00 €	122
886407	BALLON ECHANGEUR MIXTE VS 200L	1450,00 €	122
896405	BALLON ECHANGEUR VS 300L	1471,00 €	122
896407	BALLON ECHANGEUR MIXTE VS 300L	1633,00 €	122
900189	CONSOLE ACCROCHAGE PLAFOND VM 150 A 200L	143,00 €	111
900190	PATTE DE TRANSFERT POUR VM	55,00 €	111
900191	KIT DE RACCORDEMENT	60,00 €	111
900275	KIT AQUASTAT ANNULAIRE	102,00 €	111
900276	KIT ELEC 2400W TC PECS SERP. VM 150/200L	195,00 €	111
900286	REHAUSSE POUR VERTICAL SUR SOCLE	108,00 €	111
900329	KIT ELEC 2200W TC PECS ANNULAIRE	271,00 €	111
900332	KIT PLAQUE DE FIXATION RAPIDE VM	7,00 €	111
900337	KIT ELEC STEATITE 1800W TC H300 ET H400	106,00 €	103
900348	CONSOLE D'ACCROCHAGE PLAFOND VM 50 A 100	70,00 €	111
900353	TREPIED UNIVERSEL QUADRIPODE 50 A 200L	40,00 €	111
900357	KIT PIEDS STABILISATEURS	20,00 €	111
900364	CONDUIT SEMI RIGIDE CALORIFUGE 2M /160MM	57,00 €	93
900365	E/S D AIR MURALE METAL DIAM 160MM	39,10 €	93
900366	RACCORD POUR GAINÉ X2 AVEC JOINT H 100MM	26,00 €	93
900368	COUDE PEHD DIAM 160MM 90 DEGRES	31,00 €	92
900369	GAINÉ PEHD LONGUEUR 1.4 M DIAM 160MM	46,00 €	92
900370	RACCORD MALE/MALE AVEC JOINTS DIAM 160MM	6,21 €	92
900373	E/S D AIR MURALE PVC BEIGE DIAM 160MM	44,50 €	92
900375	ENT/SORT D AIR TOITURE GRIS DIAM 160MM	72,00 €	92
900376	ENT/SORT D AIR TOITURE ROUGE DIAM 160MM	72,00 €	92
900416	KIT 3000W TC STEATIS VM 200L ET STABLES	120,00 €	111

Vos contacts COMMERCIAUX



NORD NORMANDIE 92

Directeur Régional :
Bruno Bouquies
Assistante : Karine Hameury
Tél. : 01 40 96 39 19

OUEST 35

Directeur Régional :
Ronan Masson
Assistante : Delphine Barbier
Tél. : 02 99 77 36 92

SUD-OUEST 31

Directeur Régional :
Jean-Marc Charlot
Assistante : Agnès Jacomelli
Tél. : 05 62 88 43 15

ILE DE FRANCE 92

Directeur Régional :
Luc Bourdon
Assistante : Karine Roiseux
Tél. : 01 40 96 39 20

CENTRE 45

Directeur Régional :
Éric Lefebvre
Assistante : Françoise Vasseur
Tél. : 02 38 71 38 22

RHÔNE-ALPES AUVERGNE 69

Directeur Régional :
Laurent Alcorani
Assistante : Delphine Chair
Tél. : 04 72 45 11 61

EST 54

Directeur Régional :
Frédéric Parmentier
Assistante : Sandra Drouet
Tél. : 03 83 96 84 59

MÉDITERRANÉE 13

Directeur Régional :
Stéphan Meynié
Assistante : Laure Farrugia
Tél. : 04 42 02 00 47

www.thermor-pro.fr



 **Thermor, une marque du GROUPE ATLANTIC**
www.groupe-atlantic.fr

ZA CHARLES BEAUHAIRE • 17, RUE CROIX FAUCHET
BP 46 • 45141 SAINT-JEAN-DE-LA-RUELLE

Application au
1^{er} Août 2014

Thermor
Radiateurs électriques & Chauffe-eau EnR

Complément tarifaire *Pro* 2014



Base de facturation en euros HT
Chauffage / Salle de bains /
Chauffe-eau n°40 bis



Radiateurs intelligents Ovation 2

▶ Les atouts



Une chaleur douce et
réactive, pour un Confort
absolu



Pilotage
Intelligent

JUSQU'À
45%
D'ÉCONOMIES*
D'ÉNERGIE

**Pilotage intelligent, pour
maîtriser son confort et réaliser
un maximum d'économies
en toute simplicité**

*Par rapport à un convecteur de première génération



**Des lignes pures et
extra-plates 2 formats :
horizontal et vertical**

Disponibles en juin

RADIATEUR OVATION 2 HORIZONTAL

Puissance (W)	Coloris	Dimensions produit LxHxE (mm)	Poids (kg)	Dimensions emballé LxHxE (mm)	Palettisation	Référence	Prix HT ⁽¹⁾
750	Blanc	613 x 615 x 110	10,8	777 x 791 x 193	7	479 221	649,00
1000	Blanc	761 x 615 x 110	13	925 x 791 x 193	6	479 231	709,00
1250	Blanc	909 x 615 x 110	15,4	1073 x 791 x 193	5	479 241	794,00
1500	Blanc	1058 x 615 x 110	18	1203 x 791 x 193	5	479 251	877,00
2000	Blanc	1205 x 615 x 110	20,4	1351 x 791 x 193	5	479 271	1009,00

RADIATEUR OVATION 2 VERTICAL

Puissance (W)	Coloris	Dimensions produit LxHxE (mm)	Poids (kg)	Dimensions emballé LxHxE (mm)	Palettisation	Référence	Prix HT ⁽¹⁾
1000	Blanc	470 x 1124 x 149	18	590 x 1272 x 190	5	429 231	730,00
1500	Blanc	470 x 1346 x 149	20	590 x 1492 x 190	5	429 251	900,00
2000	Blanc	470 x 1568 x 149	23	590 x 1716 x 190	5	429 271	1070,00

(1) Écoparticipation : 0,83 €.

THERMOR, L'EXPERT DE LA CHALEUR

Radiateurs chaleur douce

■ Dans la limite des stocks disponibles

RADIATEURS OVATION DIGITAL HORIZONTAL

Désignation	Dimensions produit L x H x E (mm)	Référence
Ovation Digital Horizontal Blanc 750W	610 x 680 x 120	479 121
Ovation Digital Horizontal Blanc 1000W	760 x 680 x 120	479 131
Ovation Digital Horizontal Blanc 1250W	910 x 680 x 120	479 141
Ovation Digital Horizontal Blanc 1500W	1060 x 680 x 120	479 151
Ovation Digital Horizontal Blanc 2000W	1360 x 680 x 120	479 171

RADIATEURS OVATION DIGITAL VERTICAL

Désignation	Dimensions produit L x H x E (mm)	Référence
Ovation Digital Vertical Blanc 1500W	610 x 1200 x 135	429 151
Ovation Digital Vertical Blanc 2000W	760 x 1200 x 135	429 171

NOUVEAU

RADIATEURS BALÉARES DIGITAL

Disponibles en septembre

Puissance (W)	Coloris	Dimensions produit L x H x E (mm)	Poids (kg)	Dimensions emballé L x H x E (mm)	Palettisation	Référence	Prix HT ⁽¹⁾
300	Blanc	421 x 579 x 128	9,8	611 x 703 x 178	13	492 201	355,00
500	Blanc	421 x 579 x 128	9,8	611 x 703 x 178	13	492 211	355,00
750	Blanc	501 x 579 x 128	11,7	692 x 703 x 178	12	492 221	429,00
1000	Blanc	582 x 579 x 128	13,7	600 x 715 x 130	10	492 231	489,00
1250	Blanc	662 x 579 x 128	15,6	800 x 715 x 130	7	492 241	550,00
1500	Blanc	823 x 579 x 128	19,4	1014 x 703 x 178	6	492 251	625,00
2000	Blanc	984 x 579 x 128	23,1	1075 x 703 x 178	6	492 271	775,00

ACCESSOIRES BALÉARES DIGITAL

Désignation	Palettisation	Référence	Prix HT
Support mural seul pour Baléares Digital 300 W	13	492 301	14,00
Support mural seul pour Baléares Digital 500 W	13	492 311	14,00
Support mural seul pour Baléares Digital 750 W	12	492 321	15,00
Support mural seul pour Baléares Digital 1000 W	10	492 331	16,00
Support mural seul pour Baléares Digital 1250 W	7	492 341	17,00
Support mural seul pour Baléares Digital 1500 W	6	492 351	18,00
Support mural seul pour Baléares Digital 2000 W	6	492 371	21,00



■ Dans la limite des stocks disponibles

RADIATEURS BALÉARES HORIZONTAL

Désignation	Dimensions	Référence
Baléares blanc 300 W	375 x 573 x 112	491 501
Baléares blanc 500 W	375 x 573 x 112	491 511
Baléares blanc 750 W	475 x 573 x 112	491 521
Baléares blanc 1000 W	575 x 573 x 112	491 531
Baléares blanc 1250 W	775 x 573 x 112	491 541
Baléares blanc 1500 W	875 x 573 x 112	491 551
Baléares blanc 2000 W	1175 x 573 x 112	491 571

NOUVEAU

RADIATEURS MOZART DIGITAL VERTICAL

Disponibles en juillet

Puissance (W)	Coloris	Dimensions produit L x H x E (mm)	Poids (kg)	Dimensions emballé L x H x E (mm)	Palettisation	Référence	Prix HT ⁽¹⁾
1000	Blanc	468 x 1173 x 149	12	590 x 1272 x 190	5	475 331	519,00
1500	Blanc	468 x 1395 x 149	15	590 x 1494 x 190	5	475 351	654,00
2000	Blanc	468 x 1671 x 149	18	590 x 1716 x 190	5	475 371	771,00

NOUVEAU

Panneaux rayonnants

RAYONNANTS AMADEUS 2 HORIZONTAL

Disponibles en septembre

Puissance (W)	Coloris	Dimensions produit L x H x E (mm)	Poids (kg)	Dimensions emballé L x H x E (mm)	Palettisation	Référence	Prix HT ⁽¹⁾
500*	Blanc	443 x 451 x 120	4,5	488 x 510 x 145	24	443 311	273,00
750	Blanc	517 x 451 x 120	5	567 x 510 x 145	20	443 321	273,00
1000	Blanc	591 x 451 x 120	5,6	630 x 510 x 145	20	443 331	292,00
1250	Blanc	739 x 451 x 120	6,9	790 x 510 x 145	15	443 341	320,00
1500	Blanc	813 x 451 x 120	7,6	863 x 510 x 145	13	443 351	343,00
2000	Blanc	1035 x 451 x 120	9,3	1085 x 510 x 145	11	443 371	407,00

* Disponible à partir du 15 octobre

RAYONNANTS AMADEUS 2 VERTICAL

Puissance (W)	Coloris	Dimensions produit L x H x E (mm)	Poids (kg)	Dimensions emballé L x H x E (mm)	Palettisation	Référence	Prix HT ⁽¹⁾
1000	Blanc	451 x 739 x 120	7,8	510 x 789 x 145	13	423 531	292,00
1500	Blanc	451 x 961 x 120	9,7	510 x 1011 x 145	11	423 551	343,00
2000	Blanc	451 x 1183 x 120	11,8	510 x 1233 x 145	11	423 571	407,00



(1) Écoparticipation : 0,83€.

■ Dans la limite des stocks disponibles

RAYONNANTS AMADEUS HORIZONTAL		
Désignation	Dimensions produit L x H x E (mm)	Référence
Amadeus Horizontal Blanc 750W	520 x 451 x 124	443 121
Amadeus Horizontal Beige 1000W	595 x 451 x 124	443 130
Amadeus Horizontal Blanc 1000W	595 x 451 x 124	443 131
Amadeus Horizontal Blanc 1250W	740 x 451 x 124	443 141
Amadeus Horizontal Beige 1500W	815 x 451 x 124	443 150
Amadeus Horizontal Blanc 1500W	815 x 451 x 124	443 151
Amadeus Horizontal Blanc 2000W	1035 x 451 x 124	443 170
Amadeus Horizontal Blanc 2000W	1035 x 451 x 124	443 171

RAYONNANTS AMADEUS VERTICAL		
Désignation	Dimensions produit L x H x E (mm)	Référence
Amadeus Vertical Beige 1000W	451 x 740 x 124	423 130
Amadeus Vertical Blanc 1000W	451 x 740 x 124	423 131
Amadeus Vertical Beige 1500W	451 x 960 x 124	423 150
Amadeus Vertical Blanc 1500W	451 x 960 x 124	423 151
Amadeus Vertical Beige 2000W	451 x 1185 x 124	423 170
Amadeus Vertical Blanc 2000W	451 x 1185 x 124	423 171

Gestion d'énergie et programmation

PACK ZENÉCO			
Désignation	Dimensions produit L x H x E (mm)	Référence	Prix HT (1)
Pack Zenéco (Pile)	-	450 240	405,00
Commande centralisée Zenéco (Pile) (seule)	80 x 150 x 19	450 250	225,00
Pack Zenéco 230 V	-	450 230	350,00
Commande centralisée Zenéco 230 V (seule)	80 x 150 x 19	450 233	225,00
Pass radio universel	70 x 135 x 22	450 251	55,00
Pack pompe à chaleur	-	450 231	350,00

(1) Écoparticipation : 0,08€.

■ Dans la limite des stocks disponibles

GESTION D'ÉNERGIE ET PROGRAMMATION	
Désignation	Référence
Passerelle Compteur Meca/Elec	400 209
Délesteur TDM & J/N	400 221
Pack Référence FP 2 Zones	400 412
Interface TDM Pass Program	400 220
Coupleur De Phase TDM Pass Program	400 223
Pack Référence FP 1 Zone	400 411
Récepteur universel TDM	400 224

NOUVEAU Radiateurs salle de bains couleurs



RADIATEURS SALLES DE BAINS RIVIERA DIGITAL COULEURS Disponibles en septembre

Puissance (W)	Coloris	Dimensions produit L x H x E (mm)	Poids (kg)	Dimensions emballé L x H x E (mm)	Palettisation	Référence	Prix HT (2)
1500	Gris Menhir	550 x 980 x 145	19	685 x 1160 x 180	10	498 502	801,00
1500	Gris Ardoise	550 x 980 x 145	19	685 x 1160 x 180	10	498 504	801,00
1500	Noir Carbone	550 x 980 x 145	19	685 x 1160 x 180	10	498 506	801,00
1500	Ivoire	550 x 980 x 145	19	685 x 1160 x 180	10	498 512	801,00
1500	Caramel	550 x 980 x 145	19	685 x 1160 x 180	10	498 514	801,00
1500	Chocolat	550 x 980 x 145	19	685 x 1160 x 180	10	498 516	801,00
1500	Bordeaux	550 x 980 x 145	19	685 x 1160 x 180	10	498 522	801,00
1500	Bleu Provence	550 x 980 x 145	19	685 x 1160 x 180	10	498 524	801,00
1750	Gris Menhir	550 x 1370 x 145	25	685 x 1550 x 180	5	498 602	878,00
1750	Gris Ardoise	550 x 1370 x 145	25	685 x 1550 x 180	5	498 604	878,00
1750	Noir Carbone	550 x 1370 x 145	25	685 x 1550 x 180	5	498 606	878,00
1750	Ivoire	550 x 1370 x 145	25	685 x 1550 x 180	5	498 612	878,00
1750	Caramel	550 x 1370 x 145	25	685 x 1550 x 180	5	498 614	878,00
1750	Chocolat	550 x 1370 x 145	25	685 x 1550 x 180	5	498 616	878,00
1750	Bordeaux	550 x 1370 x 145	25	685 x 1550 x 180	5	498 622	878,00
1750	Bleu Provence	550 x 1370 x 145	25	685 x 1550 x 180	5	498 624	878,00
2000	Gris Menhir	550 x 1760 x 145	32	685 x 1940 x 180	5	498 102	986,00
2000	Gris Ardoise	550 x 1760 x 145	32	685 x 1940 x 180	5	498 104	986,00
2000	Noir Carbone	550 x 1760 x 145	32	685 x 1940 x 180	5	498 106	986,00
2000	Ivoire	550 x 1760 x 145	32	685 x 1940 x 180	5	498 712	986,00
2000	Caramel	550 x 1760 x 145	32	685 x 1940 x 180	5	498 714	986,00
2000	Chocolat	550 x 1760 x 145	32	685 x 1940 x 180	5	498 716	986,00
2000	Bordeaux	550 x 1760 x 145	32	685 x 1940 x 180	5	498 722	986,00
2000	Bleu Provence	550 x 1760 x 145	32	685 x 1940 x 180	5	498 724	986,00

(2) Écoparticipation : 0,83€. Délai de livraison après la commande : 3 semaines

ACCESSOIRE ALLURE	
Désignation	Référence
Kit blocage RSSV Pivotant	850 000

■ Modification de palettisation

RSSV CORSAIRE		
Désignation	Référence	Palettisation
RSSV Corsaire galbé 1000W	472 331	9

Chauffe-eau collectifs

■ Modifications de prix

CHAUFFE-EAU BLINDÉS ET STÉATITE			
Désignation	Référence	Nouveau Prix HT (3)	
CE 1000L TB BL 25KW ACC TMO	120 241	2905,00	
CE 900L BL 25KW ACC TMO	120 254	2730,00	
CE 1000L TB TH STÉAT 9 KW NORMALE TMO	121 519	4070,00	

(3) Écoparticipation : 10,35€.

Chauffe-eau EnR

■ Dans la limite des stocks disponibles

ACCESSOIRES AEROMAX	
Désignation	Référence
Raccords pour gaine pour Aéromax 2	296 047
Caisson Collecteur 2x1256x80	296 050

Chauffe-eau électriques

■ Arrêts

CHAUFFE-EAU BLINDÉS	
Désignation	Référence
Blindés 150L VM TC	271 073
Blindés 200L VM TC	281 068
Blindés 200L VS TC	282 082
Blindés 250L VS TC	282 023
Blindés 300L VS TC	292 034

CHAUFFE-EAU VISUALIS	
Désignation	Référence
Visualis 100L ACI Hybride VM Mono	261 068

■ Modifications de prix

ACCESSOIRE CHAUFFE-EAU STÉATIS		
Désignation	Référence	Prix HT
Kit 3000W TC Stéatis VM 200L et Stables	900 416	110,00

EXTRAIT DES CONDITIONS DE Garantie et livraisons

Les garanties s'appliquent conformément aux conditions générales de vente en page 140 du Guide tarifaire Pro 2014. Pas de livraison chez les particuliers.

Chauffage maison et salle de bains

► **Conditions de garantie :** 2 ans pour les pièces*.

► **Conditions de livraison :** France métropolitaine, Corse. Le bénéfice du Franco est acquis pour toute commande livrable en une seule fois, sur une seule destination (un seul point de livraison), d'un montant minimum de 2150€ HT.

► **Participation aux frais de port :** (hors livraison Corse) pour les commandes inférieures à 2150€ HT : 0,30€ HT du kilo, avec un minimum de perception de 30€ HT.

► **Livraison hors point de vente :** 30€ HT

* Les câbles chauffants proposés par Thermor ont une garantie de 2 ans, prolongée à titre commercial de 8 années supplémentaires.

Chauffage industriel et tertiaire

► **Conditions de garantie :** 2 ans pour les pièces.

► **Conditions de livraison :** France métropolitaine, Corse. Le bénéfice du Franco est acquis pour toute commande livrable en une seule fois, sur une seule destination (un seul point de livraison), d'un montant minimum de 715€* HT.

► **Participation aux frais de port :** (hors livraison Corse) pour les commandes inférieures à 715€ HT : 0,30€ HT du kilo, avec un minimum de perception de 30€ HT.

► **Livraison hors point de vente :** 30€ HT

* Les livraisons peuvent être groupées avec des produits de la gamme résidentielle aux conditions de livraison de ces derniers.

Chauffe-eau, PECS et Mixtes

► **Conditions de garantie :**

Chauffe-eau thermodynamique : cuve, éléments électriques et pièces amovibles : 5 ans. Composants de la pompe à chaleur : 2 ans.

Chauffe-eau Solaire Biopack Optimum : cuve, éléments électriques, pièces amovibles, corps de chauffe émaillé et capteurs : 5 ans.

Chauffe-eau Visualis, Duralis, et PECS à échangeur serpentin optimisé (hydrauliques et mixtes) : cuve et corps de chauffe émaillé : 5 ans. Éléments électriques, commande digitale mobile et pièces amovibles : 5 ans (résistance, thermostat, platine...).

Gamme blindés du 50 au 500 litres : cuve : 5 ans. Éléments électriques et pièces amovibles : 2 ans.

Gamme Petites Capacités et PECS à échangeur annulaire (hydrauliques et mixtes) : cuve : 3 ans.

Éléments électriques et pièces amovibles : 1 an.

Ces conditions de garantie ne sont valables qu'à la condition que le chauffe-eau soit installé avec un groupe de sécurité portant la marque NF (NF EN 1487).

► **Conditions de livraison :** France Métropolitaine, Corse. Le bénéfice du Franco est acquis pour toute commande livrable en une seule fois, sur une seule destination (un seul point de livraison), d'un montant minimum de 1800€ HT.

► **Participation aux frais de port :** (hors livraison Corse) pour les commandes inférieures à 1800€ HT : 0,30€ HT du kilo, avec un minimum de perception de 30€ HT. Livraison hors point de vente : 30€ HT.

En cas de casse ou de produits manquants, les réserves doivent obligatoirement être faites sur le récépissé du transporteur. La législation impose les mentions suivantes : "X colis manquants" et ou "X appareils aux références Y". En cas de contestation du chauffeur, envoyer une lettre recommandée au transporteur sous 48h.

► **Livraison hors point de vente :** 30€ HT

Chauffe-eau collectifs

► **Conditions de garantie :**

Cuve émaillée : 5 ans.

Réchauffeurs de boucles : 2 ans.

Appareillage monté d'origine et amovible : 2 ans

Le départ de la durée de garantie est fixé par la date de pose, la facture d'installation faisant foi. Pour une extension de garantie à 10 ans ajouter 6% sur le montant de la commande.

► **Conditions de livraison :** France métropolitaine, Corse. Le bénéfice du Franco est acquis pour toute commande livrable en une seule fois, sur une seule destination (un seul point de livraison), sans montant minimum.

Déchargement sur hayon disponible sur tous les modèles.

Complément tarifaire à usage professionnel, édité en juin 2014, sous réserve d'erreurs typographiques. Photos non contractuelles. Les produits présentés sont susceptibles d'être modifiés à tout moment pour répondre à l'évolution des techniques et normes en vigueur.

► Retrouvez toutes les conditions générales de ventes dans le **Guide tarifaire Pro 2014**



www.thermor-pro.fr

► Thermor, une marque du GROUPE ATLANTIC
www.groupe-atlantic.fr

ZA CHARLES BEAUHAIRE • 17, RUE CROIX FAUCHET
BP 46 • 45141 SAINT-JEAN-DE-LA-RUELLE



Thermor Services

N°Azur 0 810 0 810 45

(ou 02 38 71 38 58)